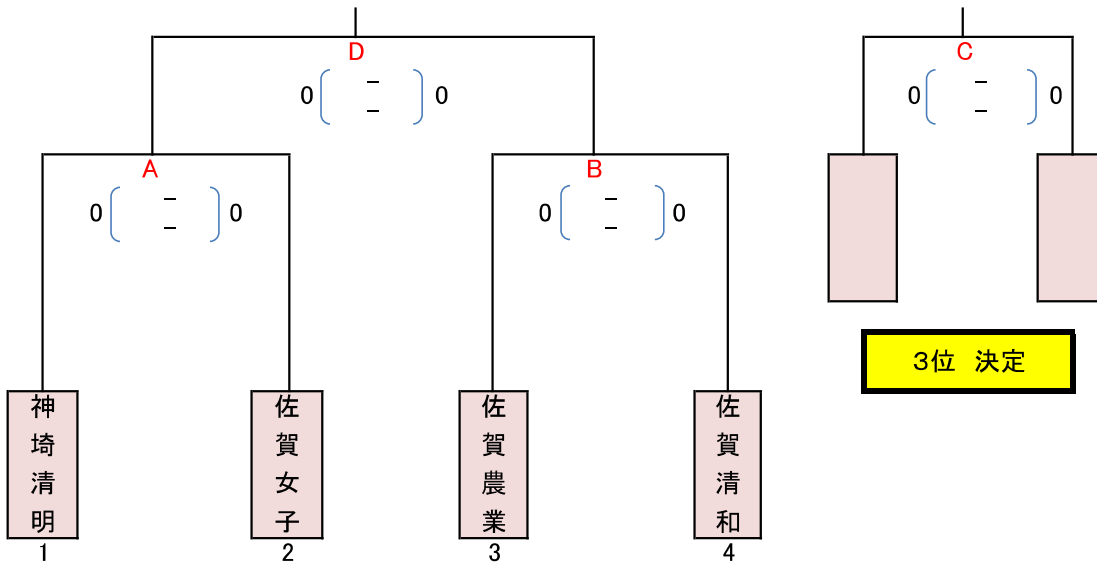
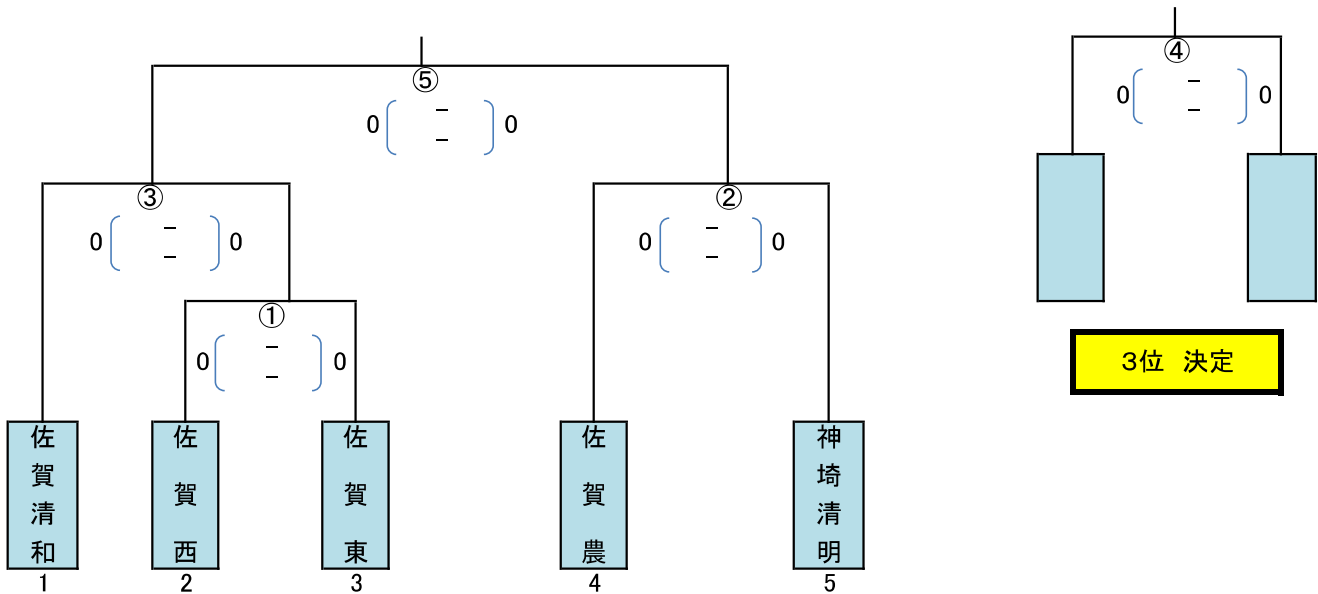


令和8年度 佐賀県高等学校総合体育大会 ハンドボール競技 組合せ

高校女子



高校男子



令和8年度 佐賀県高等学校総合体育大会ハンドボール競技 競技時間

代表者会議 5月27日(水)17:00 zoomリモート会議

※試合時間 30分-10分-30分 順位決定戦 25分-10分-25分

※開場時間 8:30

5月29日(金)

小城のリスportsセンター

| | 種別 | 開始時間 | 対戦 | |
|---|-------|--------|---------|------------|
| ① | 男子1回戦 | 11:00~ | 佐賀東×佐賀西 | (30-10-30) |

5月30日(土)第2日目

小城のリスportsセンター

| | 種別 | 開始時間 | | |
|---|-------|--------|---------|------------|
| ② | 男子準決勝 | 9:30~ | 清明高×佐賀農 | (30-10-30) |
| A | 女子準決勝 | 11:00~ | 清明高×佐女子 | (30-10-30) |
| ③ | 男子準決勝 | 12:30~ | 清和高×①勝者 | (30-10-30) |
| B | 女子準決勝 | 14:00~ | 佐賀農×清和高 | (30-10-30) |

5月31日(日)第3日目

小城のリスportsセンター

| | 種別 | 開始時間 | | |
|---|--------|--------|---------|------------|
| C | 女子3位決定 | 9:30~ | A敗者×B敗者 | (25-10-25) |
| ④ | 男子3位決定 | 10:50~ | ②敗者×③敗者 | (25-10-25) |
| D | 女子決勝 | 12:10~ | A勝者×B勝者 | (30-10-30) |
| ⑤ | 男子決勝 | 13:40~ | ②勝者×③勝者 | (30-10-30) |

試合終了後 閉会式