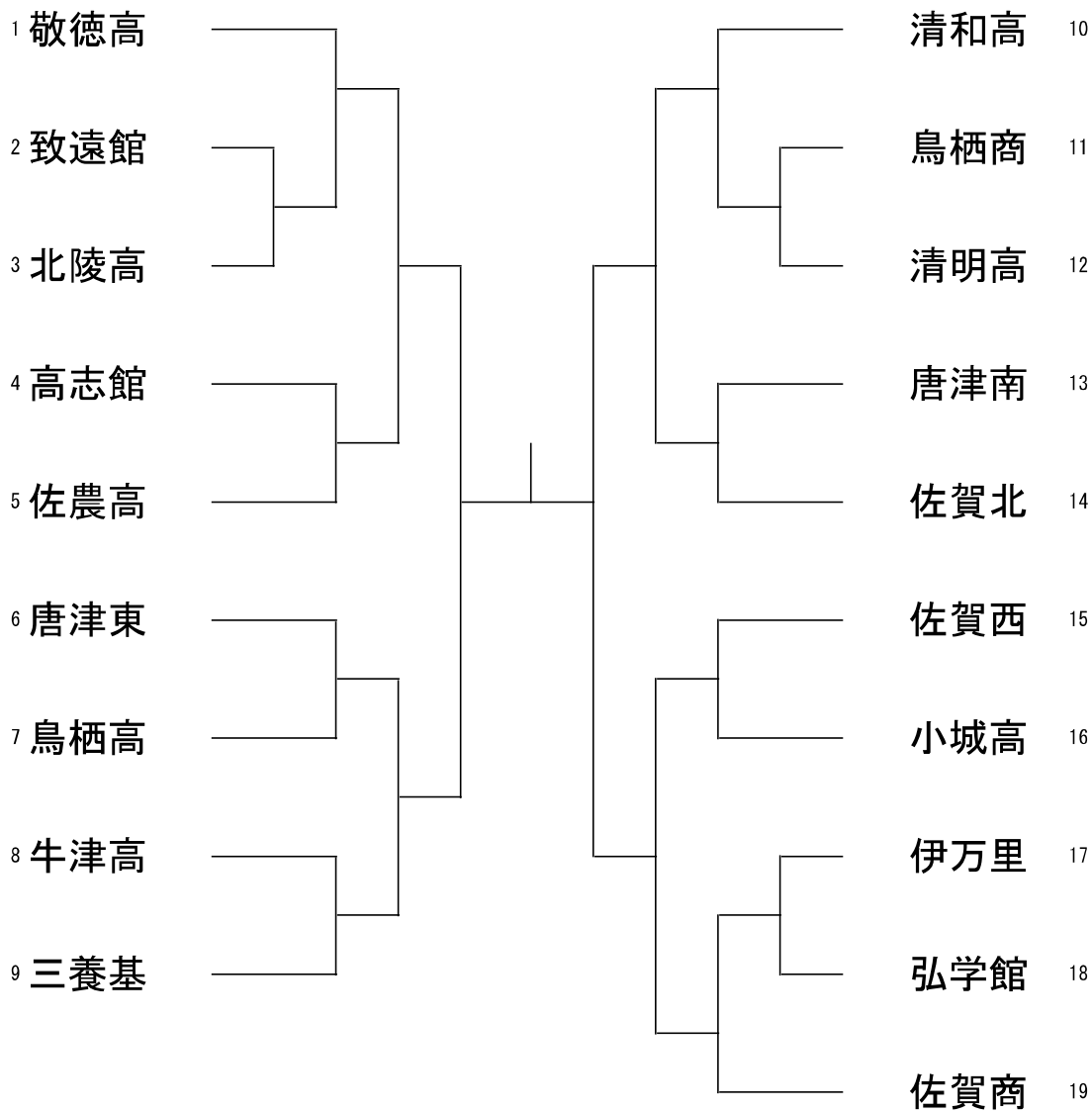


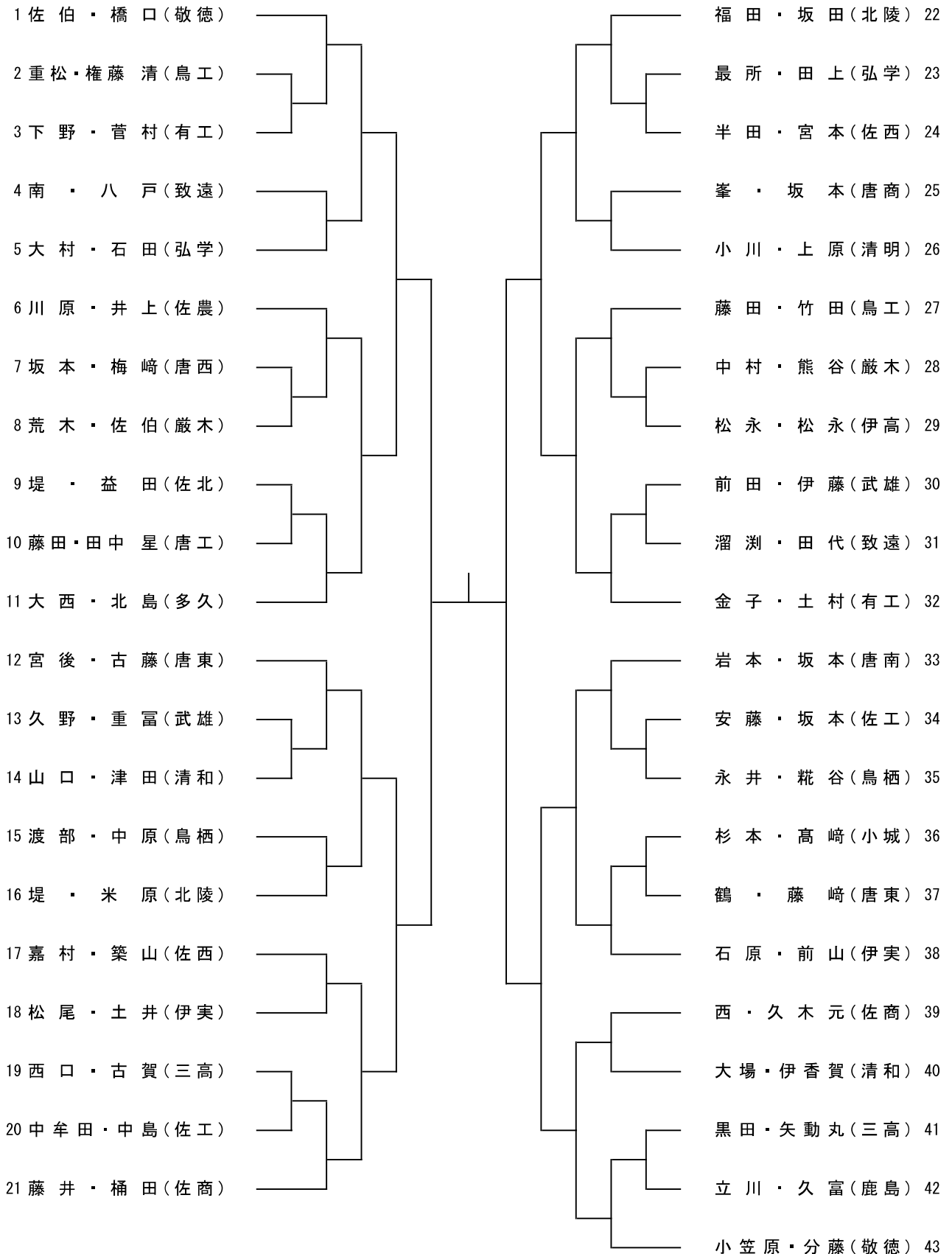
### 男子団体



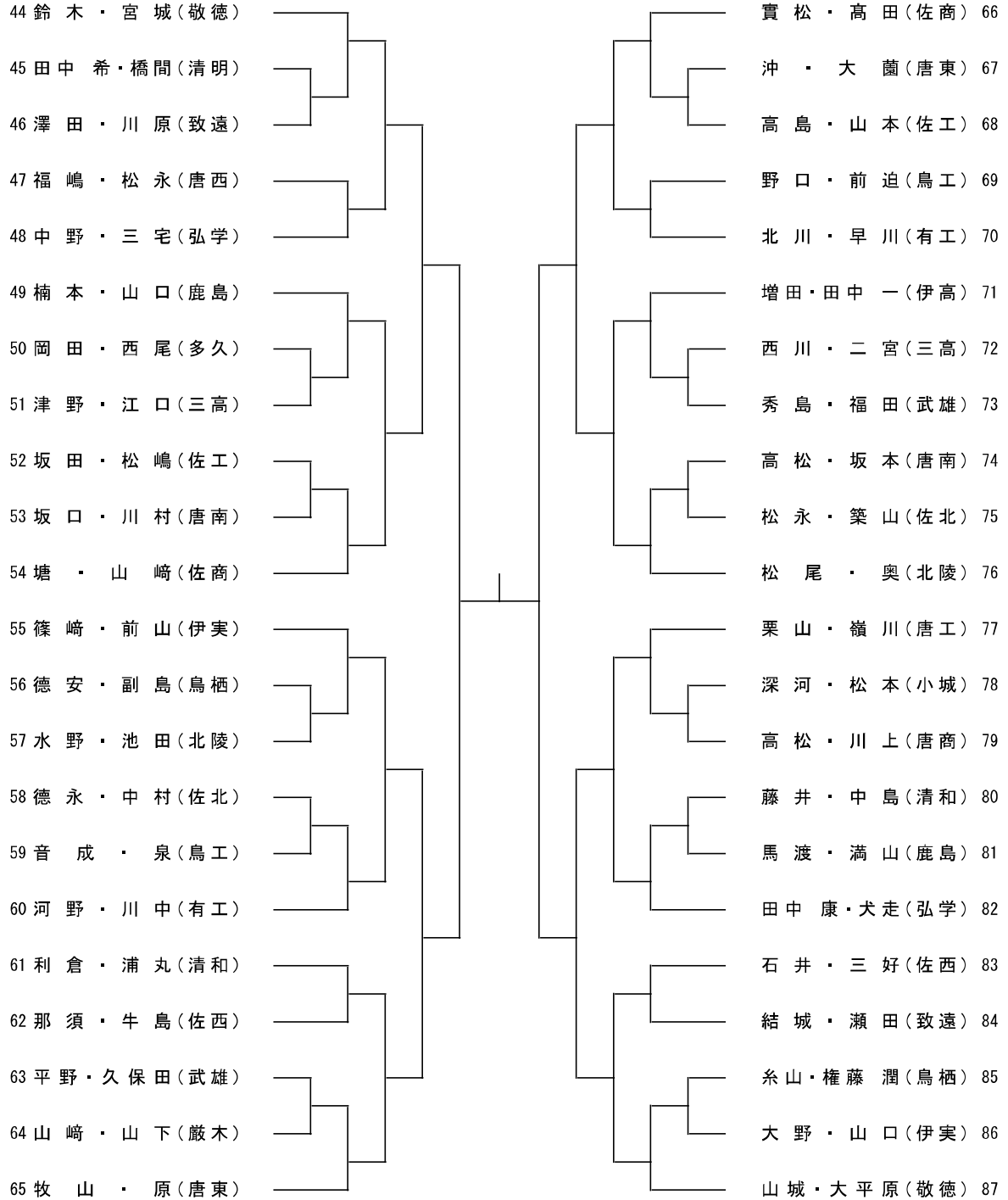
# 女子団体



# 男子ダブルス (1)



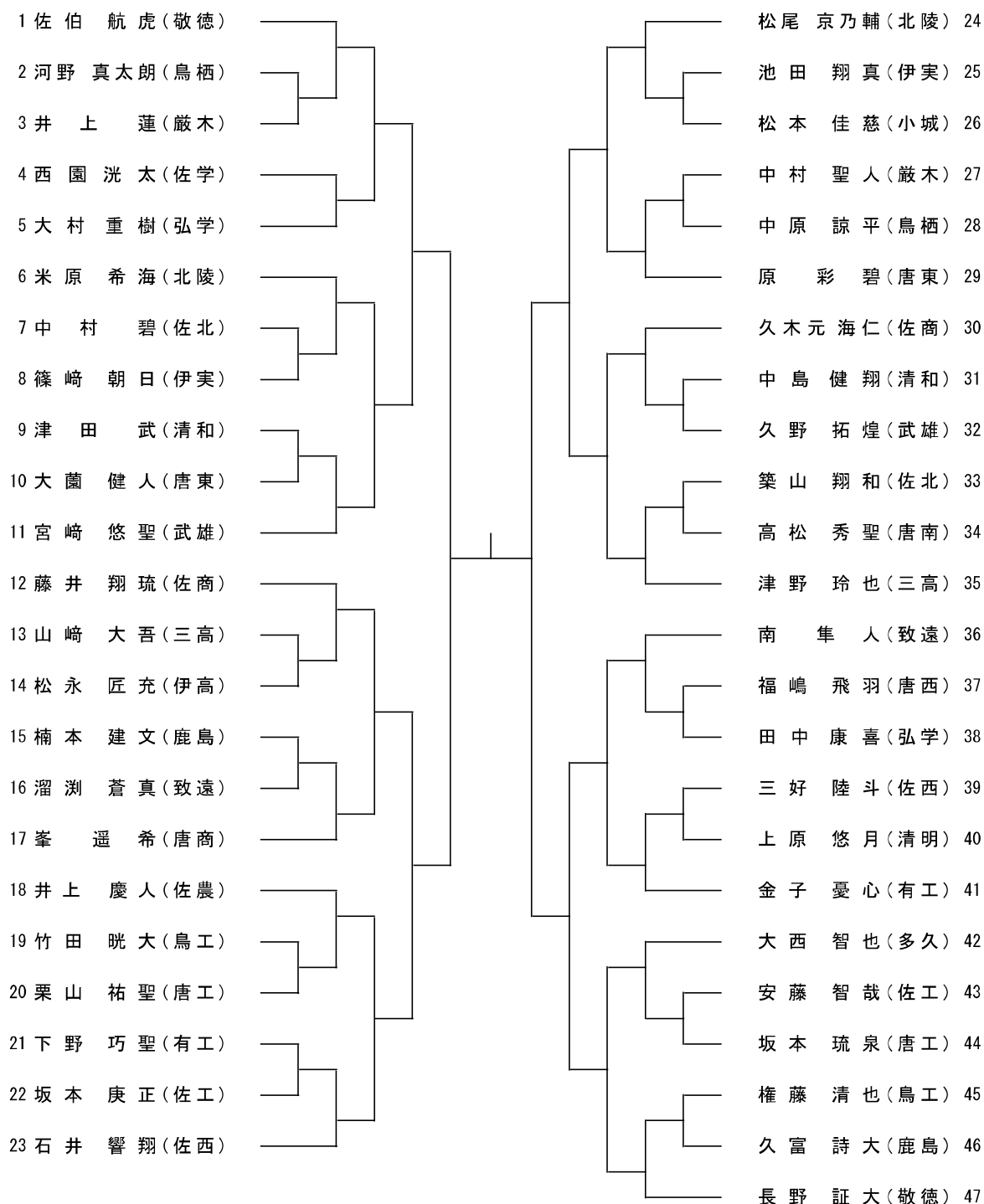
# 男子ダブルス (2)



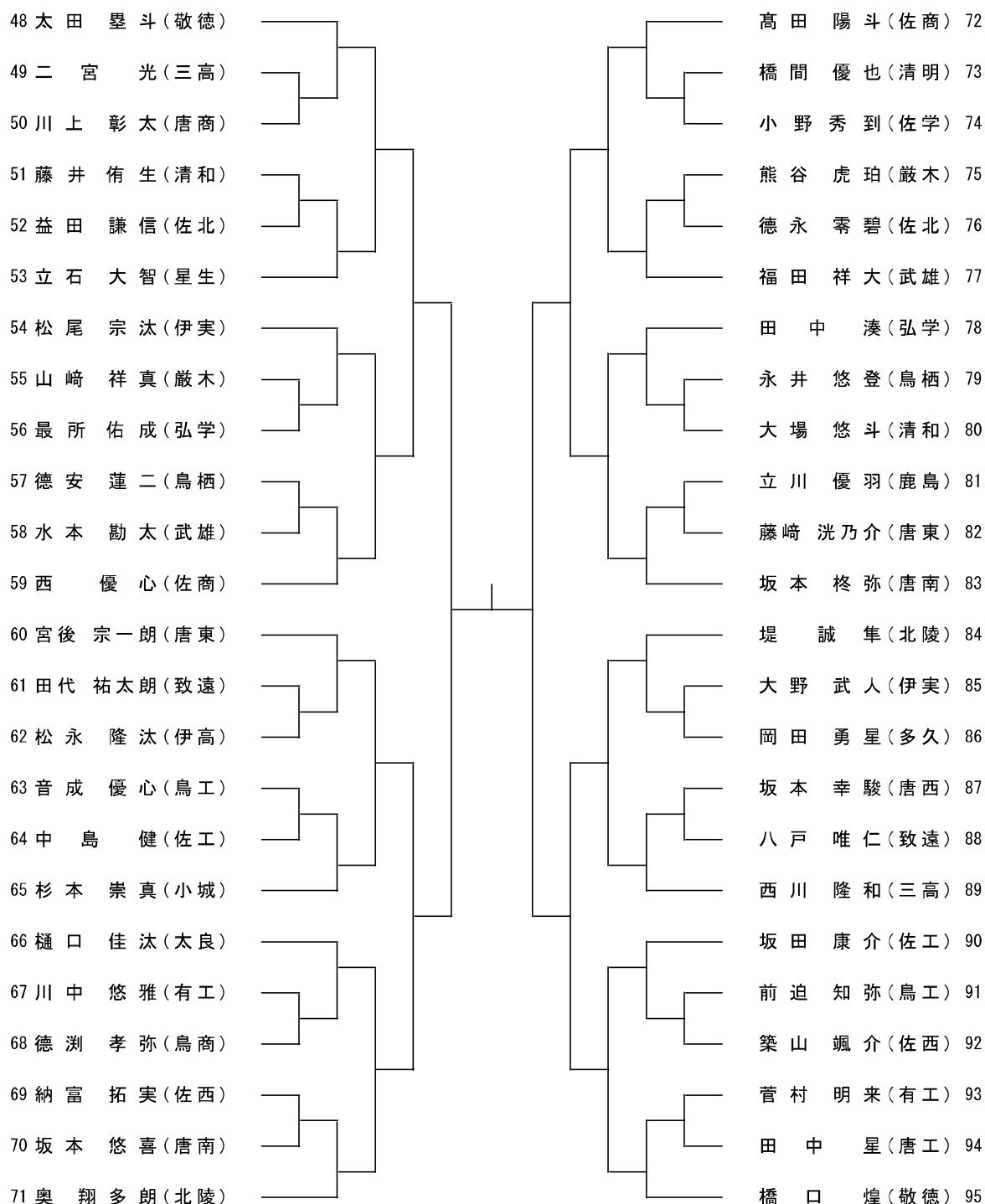
## 女子ダブルス

1 井上・宮島(敬徳)		井上・浅野(敬徳) 34
2 北村・平野(佐西)		近藤・堤(致遠) 35
3 繁永・内山(伊高)		木下・中村(小城) 36
4 古里・野中(小城)		高山・中島咲(鳥商) 37
5 藤田・福田(鳥商)		石丸・築山(清和) 38
6 川添・瀬戸(唐南)		矢幡・伊藤(唐南) 39
7 廣川・嶋(高志)		白濱・本島(佐西) 40
8 馬渡・清辻(三高)		山口・野中(清明) 41
9 平河・相良(佐商)		小西・合瀬(三高) 42
10 天本・豆田(清明)		平木・柳瀬(弘学) 43
11 山口・平(佐北)		中村・原田(佐商) 44
12 吉田・塚本(有工)		松尾・川原(伊高) 45
13 藤瀬・西野(牛津)		歌野原・古賀(佐北) 46
14 徳安・野田(致遠)		久野・石橋(佐農) 47
15 上田・牧山(唐東)		江崎・村岡(高志) 48
16 井手・高濱(佐農)		池田・坂本(唐東) 49
17 菊池・山口(清和)		坂口・南里(佐商) 50
18 吉富・中埜(佐商)		古田・池田(牛津) 51
19 野本・三根(弘学)		松田・橋口(伊高) 52
20 前田・中島彩(鳥栖)		花田・大川(三高) 53
21 前田・川原(伊高)		福光・町田(鳥栖) 54
22 向井友・井上(三高)		副島・志岐(致遠) 55
23 大島・内川(佐北)		松崎・樋渡(清和) 56
24 圓城寺・山下(高志)		田中・本田(唐東) 57
25 副島・大川内(武雄)		阿部・田中(北陵) 58
26 深川・太田(清和)		松尾・戸石川(伊実) 59
27 山崎・中原(致遠)		林・藤田(唐西) 60
28 徳島・麻生(佐西)		秋山・貞苺(佐西) 61
29 井手・江崎(鳥商)		吉田・岡本(佐農) 62
30 田中・向井優(牛津)		坂本・鶴丸(弘学) 63
31 服巻・上津原(北陵)		眞島・千布(鳥商) 64
32 宮崎・松崎(唐東)		溝口・葛西(佐北) 65
33 梶山・木村(敬徳)		井保・井上(敬徳) 66

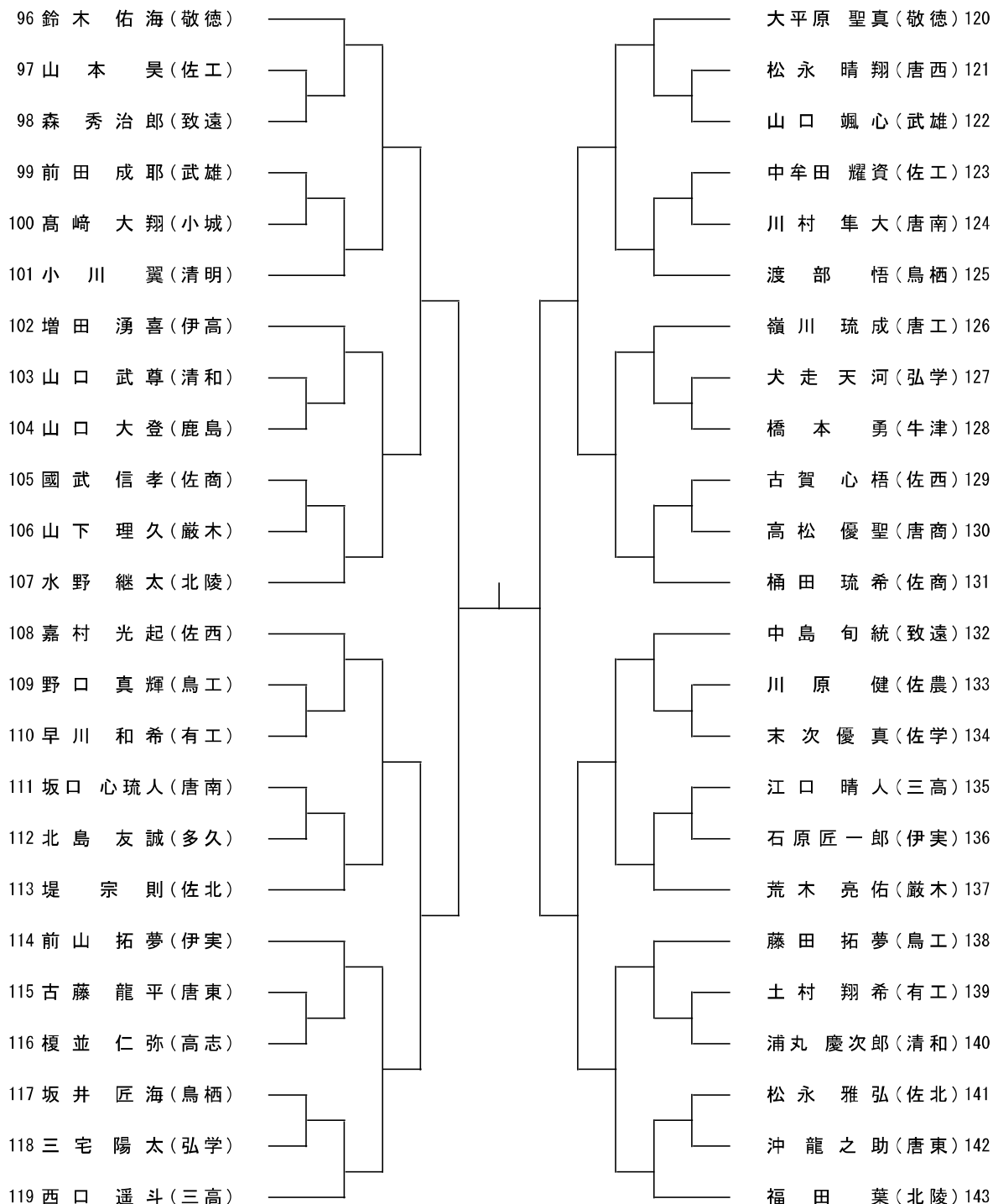
## 男子シングルス (1)



## 男子シングルス (2)



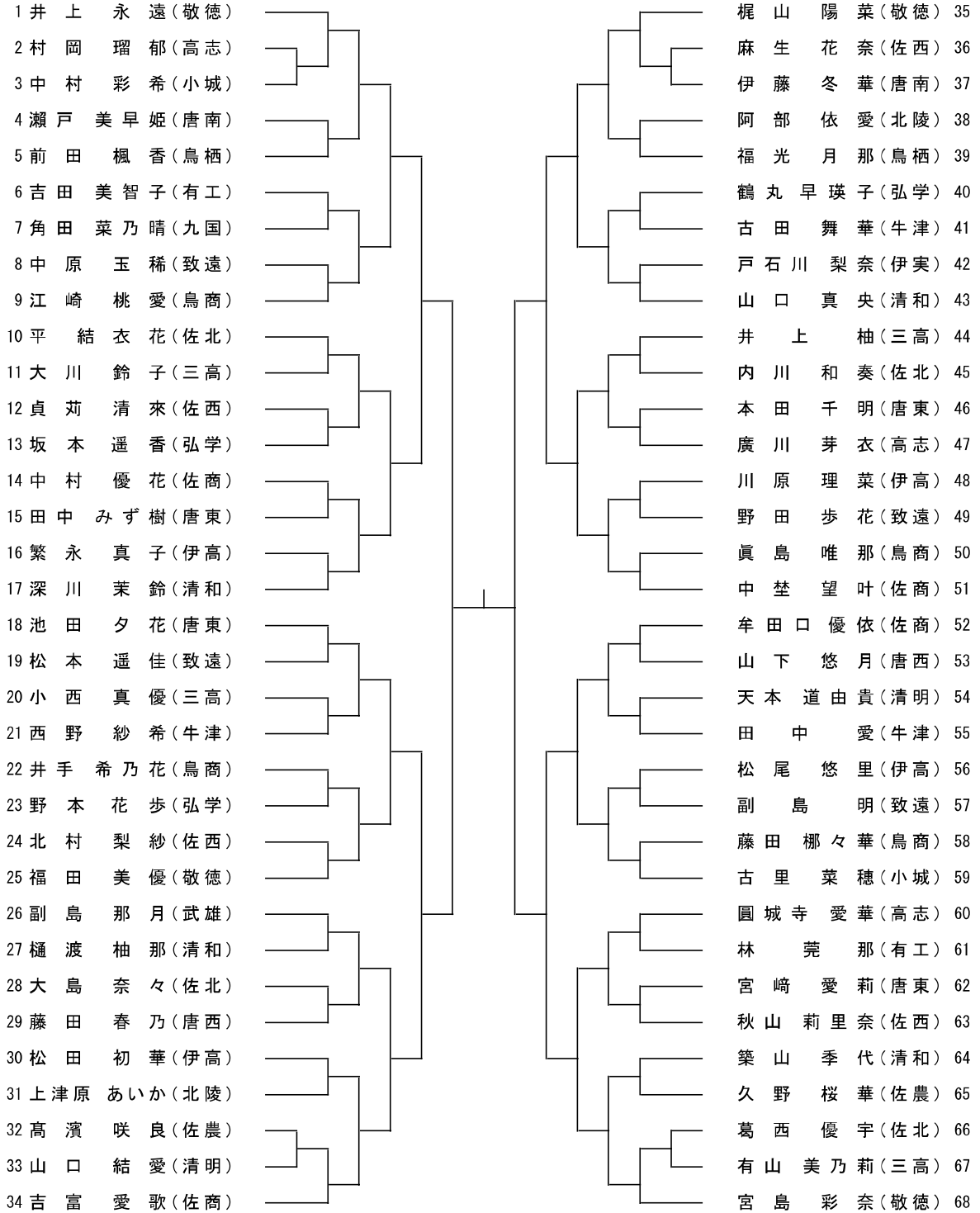
### 男子シングルス (3)



### 男子シングルス (4)

144 山城 陽(敬徳)		利倉 涼介(清和) 168
145 西尾 龍心(多久)		重松 遼人(鳥工) 169
146 岩井 健志郎(厳木)		西 颯 介(伊実) 170
147 古賀 稜也(鳥工)		鶴 貴 優(唐東) 171
148 稲福 侑真(佐西)		中野 修大朗(弘学) 172
149 瀬田 京介(致遠)		秀島 悠仁(武雄) 173
150 北川 風雅(有工)		河野 飛我(有工) 174
151 満山 蒼月(鹿島)		副島 智大(鳥栖) 175
152 糝谷 颯介(鳥栖)		馬渡 煌也(鹿島) 176
153 藤田 優斗(唐工)		深河 賢人(小城) 177
154 原田 壮舞(佐北)		伊藤 義哉(唐南) 178
155 原 寿 明(東明)		結城 彬仁(致遠) 179
156 坂田 翔真(北陵)		池田 魁利(北陵) 180
157 田中 希(清明)		高島 維吹(佐工) 181
158 石田 潤(弘学)		森 春 陽(太良) 182
159 伊香賀 聖(清和)		重松 航大(佐学) 183
160 前山 幌宙(伊実)		梅崎 琉聖(唐西) 184
161 牧山 昂生(唐東)		古賀 蓮(三高) 185
162 岩本 憲親(唐南)		坂本 惺(唐商) 186
163 田中 一樹(伊高)		山口 蓮司(佐商) 187
164 松嶋 煌(佐工)		佐伯 奏翔(厳木) 188
165 黒田 凌平(三高)		古賀 政光(伊高) 189
166 伊藤 優輝(武雄)		庭木 尊成(佐西) 190
167 實松 亮佑(佐商)		宮城 翔吾(敬徳) 191

# 女子シングルス (1)



### 女子シングルス (2)

