

●団体試合●

佐賀東高校		5
		3
牛津高校		1
		0

	先鋒	次鋒	中堅	副将	大将	勝本数	代表者	勝敗
佐賀東	塘	坂田	蒲原	田中	外村	5		○
	メ' 一本勝	コ' 一本勝	メ' 〃 メ''	引分	メ' 〃 引分	3		
				反' 分	メ' 〃 反' 分	勝者数 勝本数		
牛津	吉野	松瀬	西田	大谷	山田	0		×
	一本勝	一本勝				1		
	先鋒	次鋒	中堅	副将	大将	勝者数 代表者	勝敗	

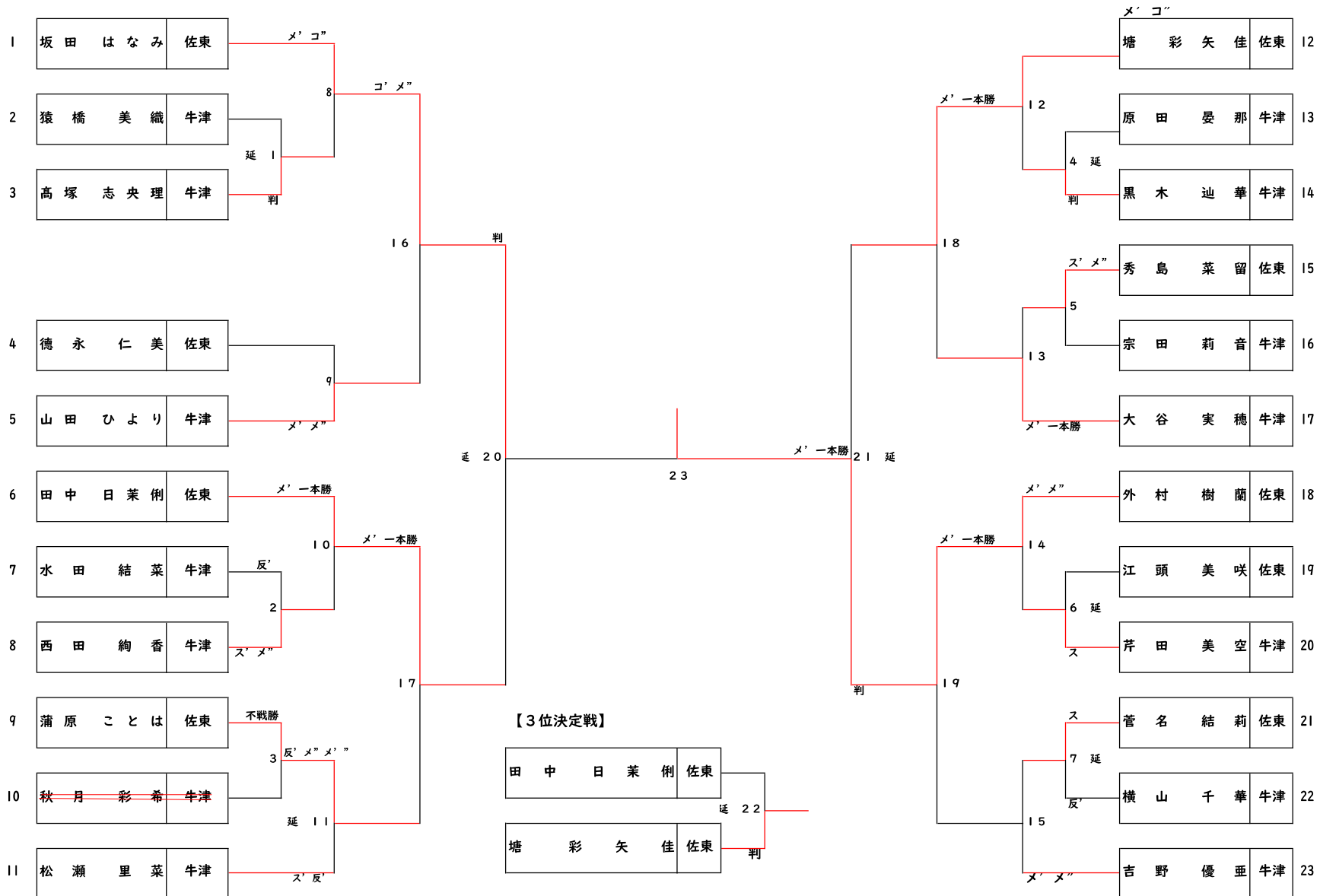
令和8年度成績一覧

団体試合	優勝	佐賀東高校	高校	メンバー	塘・坂田・蒲原・田中・外村
	2位	牛津高校	高校	メンバー	吉野・松瀬・西田・大谷・山田

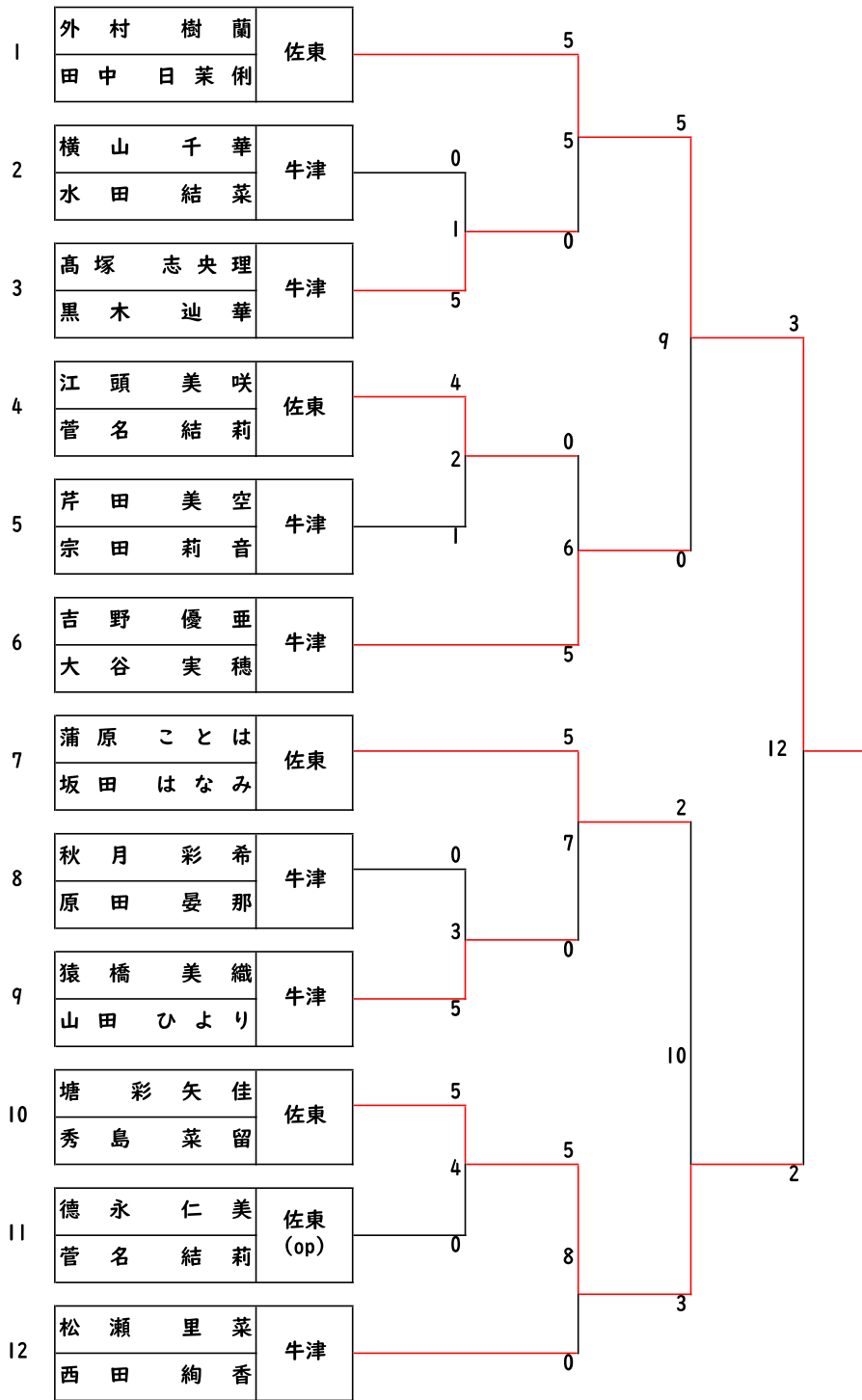
演技競技	優勝	外村 樹蘭・田中 日茉俐	フ-4	佐賀東高校
	2位	塘 彩矢佳・秀島 菜留	フ-4	佐賀東高校
	3位	蒲原 ことは・坂田 はなみ	フ-4	佐賀東高校

個人試合	優勝	外村 樹蘭	佐賀東高校
	2位	坂田 はなみ	佐賀東高校
	3位	塘 彩矢佳	佐賀東高校

個人試合



演技競技



【3位決定戦】

