

バドミントン競技

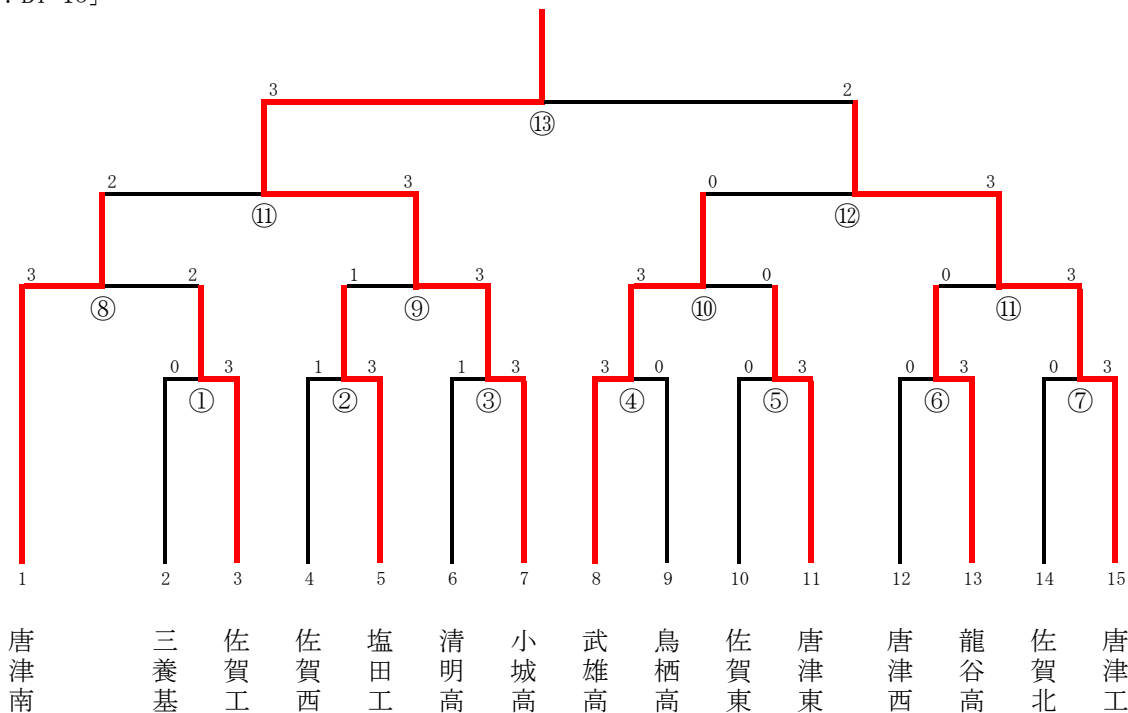
会場 旭学園体育館

選手集合 8 : 5 0

開始式 9 : 0 0

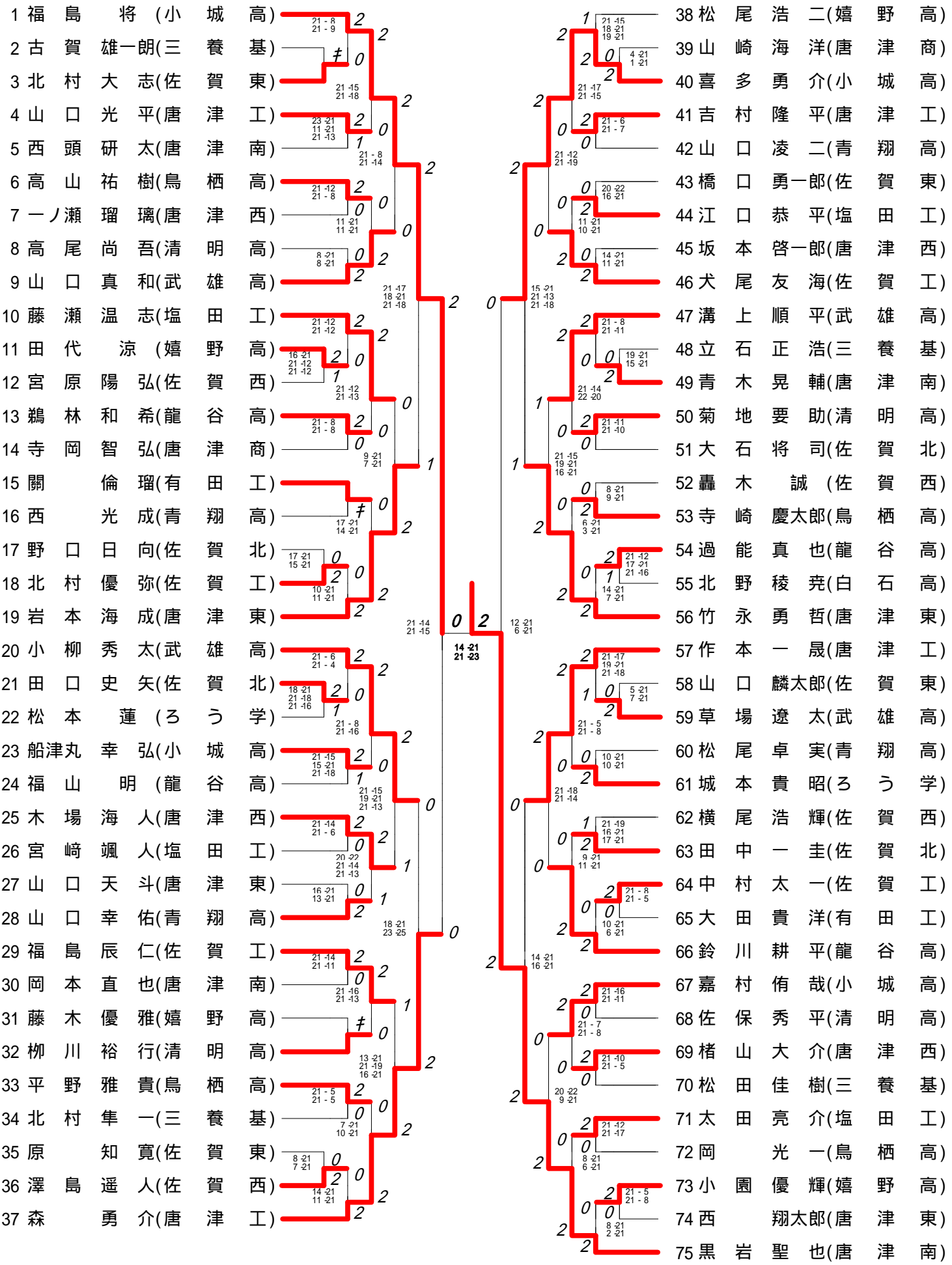
小城高等学校

[男子 : BT-15]



第1ブロック

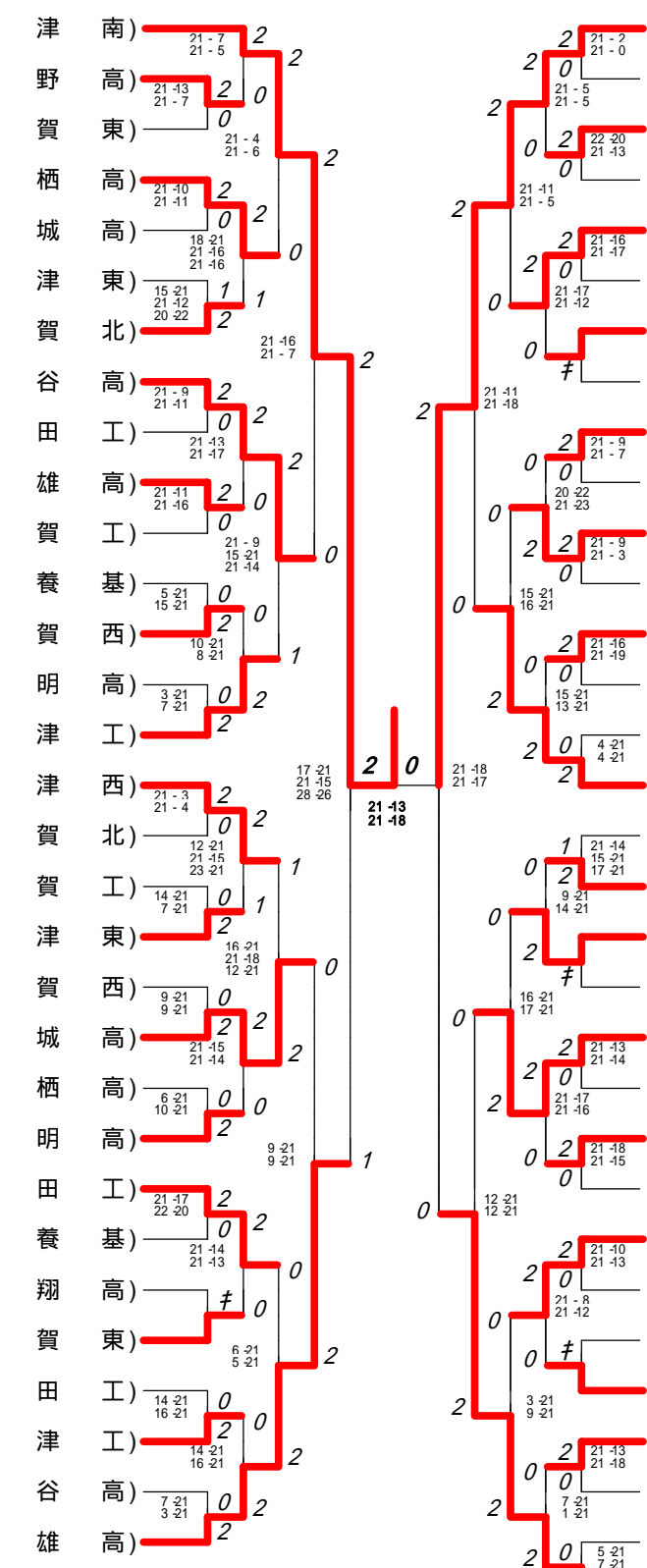
第2ブロック



第1ブロック

第2ブロック

- 1 (黒西田小口野高小古塚多) (唐野賀)
- 2 (岩頭代園木田山森所澤本島石口川山山栗草中田大秀轟宮最丸山吉木楮田山原馬山森富小船喜坂權柳佐藤太樺山西北山關大松山江原溝山)
- 3 (聖研 涼 優裕裕祐健実慶大麗将史耕 明 混恭健遼太 幸 陸 凌誠 陽俊永裕隆海大幸 之峻 怜啓天爽奎雄幸勇禎大裕秀温亮裕亨凌光大麟倫貴 翼 光弘海順真)
- 4 (也太 輝介也樹一祝士介良司矢平 平平人太一 樹 弘樹司史平人介助 史史斗史輔大弘介拓輝行平志介樹典二成志郎瑠洋 平明渡平和)
- 5 (津南)
- 6 (津野高)
- 7 (津賀東)
- 8 (津栖高)
- 9 (津城高)
- 10 (津津東)
- 11 (津北)
- 12 (津高)
- 13 (津工)
- 14 (津高)
- 15 (津工)
- 16 (津西)
- 17 (津北)
- 18 (津工)
- 19 (津東)
- 20 (津西)
- 21 (津高)
- 22 (津高)
- 23 (津高)
- 24 (津工)
- 25 (津基)
- 26 (津高)
- 27 (津東)
- 28 (津工)
- 29 (津工)
- 30 (津高)
- 31 (津高)



- 32 (竹岩宮岡城松一ノ脇菊前岡青白鶴松藤福犬乘吉小宮平岡江宮山田石梁作森山松蒲藤井松坂宮石過北大花脇澤横戸權寺吉浦鶴坂三高大寺山石野福嘉)
- 33 (永本島本本本瀨山地田本木櫻林尾木島尾田柳崎野 口崎崎中井井本 口尾原武上永本崎丸能村野輪山島尾塚藤崎田丸田田好尾坪岡崎丸口島村)
- 34 (哲成吾吾昭 蓮 瑠隆要海直晃 和浩優辰友侑恭秀大雅光恭颯健一 亮 智晟介佑美 巧 貴仁季郎成吾也弥 輝輝人輝 涼 太郎史朗 哉輝吾博弘洋明向 将 哉)
- 35 (津東)
- 36 (津城う学)
- 37 (津西)
- 38 (津明高)
- 39 (津南)
- 40 (龍谷高)
- 41 (野賀工)
- 42 (佐賀西)
- 43 (武雄高)
- 44 (鳥栖田工)
- 45 (佐賀北)
- 46 (三養基)
- 47 (唐津工)
- 48 (青翔田高)
- 49 (塩田工)
- 50 (武雄高)
- 51 (唐津西)
- 52 (龍谷高)
- 53 (佐賀工)
- 54 (唐津工)
- 55 (佐賀西)
- 56 (三養基)
- 57 (鳥栖高)
- 58 (唐津東)
- 59 (佐賀東)
- 60 (清明高)
- 61 (唐津商)
- 62 (佐賀北)
- 63 (小城高)

第1ブロック

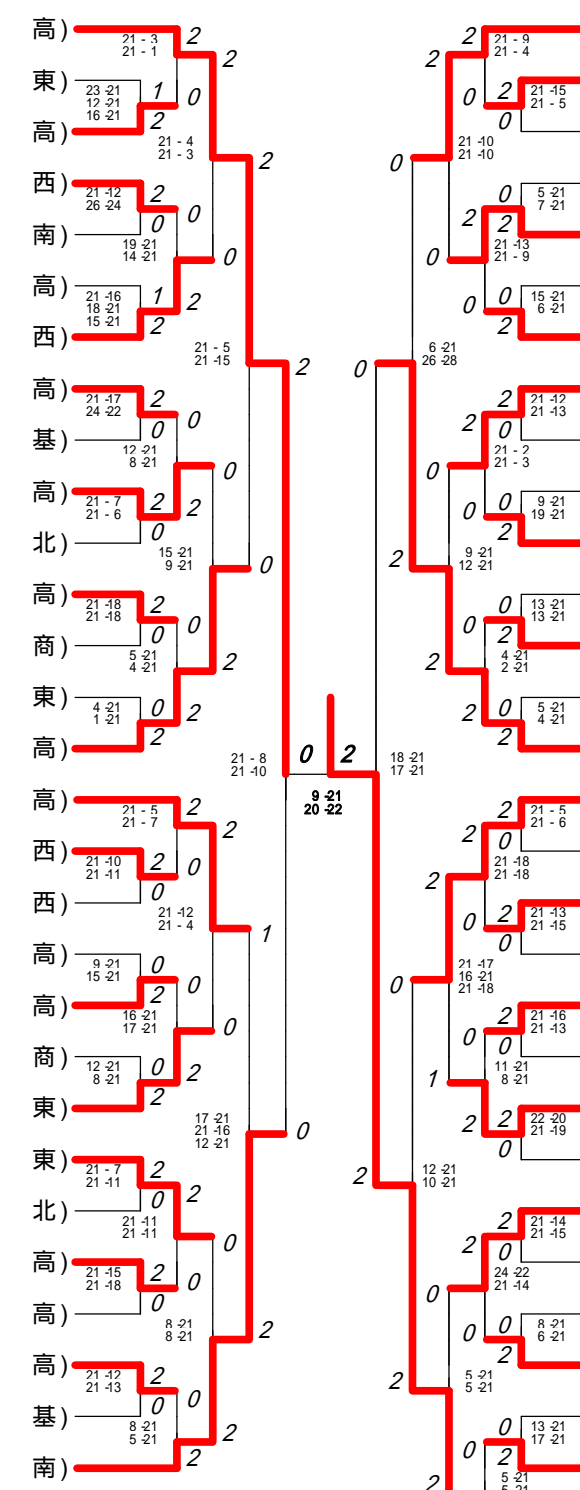
第2ブロック

| 順位 | 選手名 | 所属 | 対戦相手 | スコア | 結果 | 順位 | 選手名 | 所属 | 対戦相手 | スコア | 結果 |
|----|---------|-----|---------------------|-----|----|----|--------|-----|---------------------|-----|----|
| 1 | 毛利 未佳 | 佐女高 | 21-4, 21-4 | 2 | 0 | 35 | 土谷 亜津紗 | 唐津南 | 21-8, 21-11 | 0 | 2 |
| 2 | 増本 麻耶 | 青翔高 | 10-21, 6-21 | 0 | 0 | 36 | 増田 唯 | 清明高 | 13-21, 11-21 | 0 | 2 |
| 3 | 一瀬 悠花 | 佐賀西 | 21-1, 21-3 | 2 | 0 | 37 | 宮地 朝子 | 小城高 | 21-8, 21-11 | 0 | 2 |
| 4 | 平野 あゆみ | 小城高 | 21-10, 21-18 | 0 | 0 | 38 | 中村 彩花 | 鳥栖高 | 18-21, 21-12, 21-4 | 0 | 2 |
| 5 | 池田 真由 | 唐津商 | 21-8, 21-8 | 0 | 0 | 39 | 山田 佳映 | 龍谷高 | 20-22, 7-21 | 0 | 2 |
| 6 | 豆田 成美 | 龍谷高 | 8-21, 13-21 | 0 | 0 | 40 | 青木 由紀恵 | 青翔高 | 6-21, 7-21 | 0 | 2 |
| 7 | 船津 沙希 | 三養基 | 16-21, 8-21 | 0 | 0 | 41 | 臼井 真里奈 | 唐津東 | 18-21, 19-21 | 0 | 2 |
| 8 | 中山 ひかり | 武雄高 | 15-21, 15-21 | 0 | 2 | 42 | 中村 仁美 | 佐賀西 | 8-21, 5-21 | 0 | 2 |
| 9 | 林 ゆみか | 清明高 | 21-11, 21-4 | 2 | 0 | 43 | 深町 翠 | 武雄高 | 17-21, 19-21 | 0 | 2 |
| 10 | 宗 舞華 | 唐津東 | 21-1, 21-5 | 2 | 0 | 44 | 田中 実玖 | 三養基 | 21-14, 21-19 | 0 | 2 |
| 11 | 伊藤 江梨香 | ろう学 | 21-2, 21-8 | 0 | 0 | 45 | 西川 明里 | 佐賀商 | 21-12, 17-21, 14-21 | 0 | 2 |
| 12 | 船戸 のぞみ | 鳥栖高 | 21-5, 21-5 | 2 | 0 | 46 | 市丸 莉沙 | 佐賀北 | 2-21, 10-21 | 0 | 2 |
| 13 | 野口 摘菜 | 佐賀北 | 14-21, 18-21 | 0 | 0 | 47 | 横川 真衣 | 佐賀東 | 15-21, 17-21 | 0 | 2 |
| 14 | 井手 有妃 | 嬉野高 | 21-15, 19-21, 21-16 | 2 | 0 | 48 | 瀬戸 千紗貴 | 唐津西 | 9-21, 15-21 | 0 | 2 |
| 15 | 西岡 里扇 | 佐賀東 | 2-21, 12-21 | 1 | 0 | 49 | 前田 美緑 | 嬉野高 | 4-21, 6-21 | 0 | 2 |
| 16 | 峯 沙也加 | 唐津西 | 6-21, 3-21 | 0 | 2 | 50 | 神田 夕奈 | 唐津商 | 6-21, 9-21 | 0 | 2 |
| 17 | 福島 ゆう | 唐津南 | 21-18, 21-10 | 2 | 1 | 51 | 井上 瑞紀 | 佐女高 | 8-21, 7-21 | 0 | 2 |
| 18 | 吉田 菜奈 | 唐津商 | 21-8, 21-8 | 2 | 0 | 52 | 松本 典子 | 武雄高 | 21-2, 21-9 | 0 | 2 |
| 19 | 田島 茜 | 青翔高 | 21-5, 21-5 | 0 | 2 | 53 | 藤本 祐子 | 小城高 | 21-3, 21-6 | 0 | 2 |
| 20 | 西牟田 かずみ | 佐賀西 | 17-21, 6-21 | 0 | 0 | 54 | 太田 美里 | 嬉野高 | 23-21, 16-21, 17-21 | 0 | 2 |
| 21 | 江口 幸子 | 三養基 | 21-15, 21-15 | 2 | 0 | 55 | 森 真由美 | ろう学 | 21-15, 21-9 | 0 | 2 |
| 22 | 小副川 アンナ | 小城高 | 21-19, 21-17 | 2 | 0 | 56 | 井上 佳奈 | 鳥栖高 | 21-5, 21-6 | 0 | 2 |
| 23 | 金子 裕美 | 致遠館 | 13-21, 6-21 | 0 | 0 | 57 | 園田 美香 | 佐賀東 | 10-21, 13-21 | 0 | 2 |
| 24 | 峯 詩織 | 嬉野高 | 9-21, 6-21 | 0 | 2 | 58 | 馬場 裕美 | 唐津西 | 9-21, 9-21 | 0 | 2 |
| 25 | 深町 華 | 武雄高 | 9-21, 15-21 | 0 | 2 | 59 | 古賀 陽菜 | 清明高 | 7-21, 11-21 | 0 | 2 |
| 26 | 山野 琴音 | 唐津南 | 21-3, 21-6 | 2 | 0 | 60 | 松本 理佐 | 唐津南 | 21-1, 21-3 | 0 | 2 |
| 27 | 廣橋 美佳 | 佐賀北 | 21-5, 21-6 | 0 | 0 | 61 | 吉澤 聖佳 | 唐津商 | 21-17, 21-14 | 0 | 2 |
| 28 | 光富 諒子 | 龍谷高 | 3-21, 4-21 | 0 | 0 | 62 | 川原 裕美 | 唐津東 | 21-8, 21-16 | 0 | 2 |
| 29 | 楠田 奈津美 | 唐津西 | 14-21, 19-21 | 2 | 0 | 63 | 椛島 奈津美 | 佐賀西 | 9-21, 8-21 | 0 | 2 |
| 30 | 三浦 愛 | 鳥栖高 | 13-21, 21-11, 16-21 | 1 | 0 | 64 | 羽立 千紘 | 龍谷高 | 3-21, 10-21 | 0 | 2 |
| 31 | 平山 果鈴 | 清明高 | 12-21, 8-21 | 2 | 0 | 65 | 北川 みゆき | 青翔高 | 4-21, 1-21 | 0 | 2 |
| 32 | 田川 真莉 | 佐賀東 | 12-21, 11-21 | 0 | 0 | 66 | 高橋 マリア | 三養基 | 21-10, 21-4 | 0 | 2 |
| 33 | 伊勢田 鼓 | 唐津東 | 4-21, 5-21 | 2 | 0 | 67 | 小部 陽香里 | 佐賀北 | 8-21, 6-21 | 0 | 2 |
| 34 | 伊達 はるか | 佐女高 | 21-4, 21-4 | 2 | 0 | 68 | 古賀 梨佳子 | 佐女高 | 21-10, 21-4 | 0 | 2 |

第1ブロック

第2ブロック

- 1 (平毛田) 田利川 茜 (佐) 女
- 2 (田相北) 浦川 未真 (佐) 賀
- 3 (田北田) 島田 美真 (青) 翔
- 4 (松西) 島田 奈津 (佐) 賀
- 5 (山畔) 下間 佳代 (唐) 津
- 6 (江庄) 口島 那南 (小) 城
- 7 (楠馬井) 上浦 奈美 (唐) 津
- 8 (高西) 橋山 美奈 (鳥) 栖
- 9 (平内) 山田 鈴香 (三) 養
- 10 (遠馬) 阿里 美都 (佐) 賀
- 11 (峯太) 田澤 真由 (唐) 野
- 12 (吉加) 藤森 佳佳 (唐) 津
- 13 (大松) 深本 夏子 (武) 雄
- 14 (古林) 陽み (清) 明
- 15 (一中) 吉松 美希 (佐) 賀
- 16 (副松) 藤平 衣彩 (鳥) 栖
- 17 (山松) 横西 季衣 (小) 城
- 18 (伊勢) 川松 美里 (唐) 津
- 19 (古松) 山賀 美海 (佐) 賀
- 20 (豆山) 山賀 美子 (唐) 野
- 21 (山神) 久増 佳美 (龍) 谷
- 22 (保山) 山野 千尋 (武) 雄
- 23 (山松) 山野 琴理 (三) 養
- 24 (山松) 山野 琴理 (唐) 津



- 30 (福土) 島谷 紗希 (唐) 津
- 31 (稗野) 田田 彩結 (清) 明
- 32 (峯新) 木本 稀加 (唐) 津
- 33 (青増) 宮深 菜惠 (青) 翔
- 34 (宮深) 木田 紀恵 (武) 雄
- 35 (深木) 小枝 翠舞 (唐) 津
- 36 (小枝) 小枝 美希 (佐) 賀
- 37 (小副) 山口 了子 (小) 城
- 38 (山伊) 鳥山 依恵 (唐) 津
- 39 (山小) 安羽 朋郁 (佐) 賀
- 40 (山小) 安羽 紗織 (佐) 賀
- 41 (光達) 立富 千紵 (龍) 谷
- 42 (古賀) 岩尾 希愛 (三) 養
- 43 (松賀) 古森 紗子 (唐) 野
- 44 (古森) 吉神 帆奈 (佐) 女
- 45 (吉神) 渡平 奈季 (唐) 津
- 46 (渡平) 增志 咲美 (佐) 賀
- 47 (增志) 宗白 華奈 (清) 明
- 48 (宗白) 岩船 美奈 (唐) 津
- 49 (岩船) 瀨城 奈美 (鳥) 栖
- 50 (瀨城) 西石 貴穂 (唐) 津
- 51 (西石) 田中 明沙 (佐) 賀
- 52 (田中) 船中 沙希 (三) 養
- 53 (船中) 柏野 依瑠 (武) 雄
- 54 (柏野) 野西 芽瑠 (佐) 賀
- 55 (野西) 中山 優海 (唐) 津
- 56 (中山) 井前 妃緑 (唐) 野
- 57 (平牛) 荒吉 実理 (小) 城
- 58 (荒吉) 井伊 彩はる (佐) 賀
- 59 (井伊) 井伊 彩はる (佐) 女

