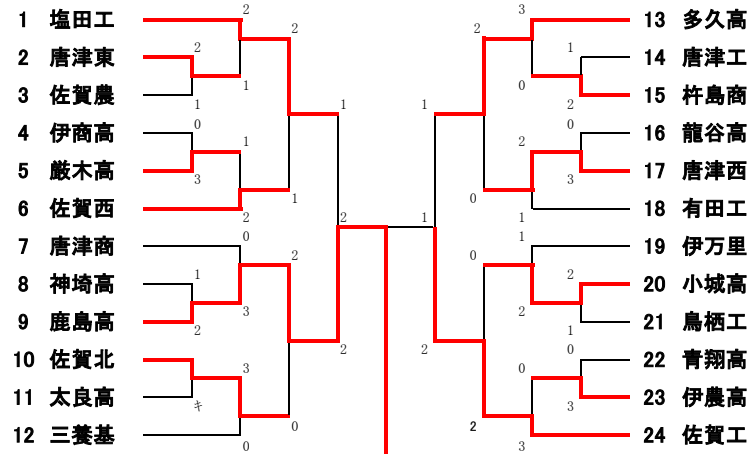


平成24年度佐賀県高等学校新人ソフトテニス大会（団体戦）

平成24年10月28日（日）

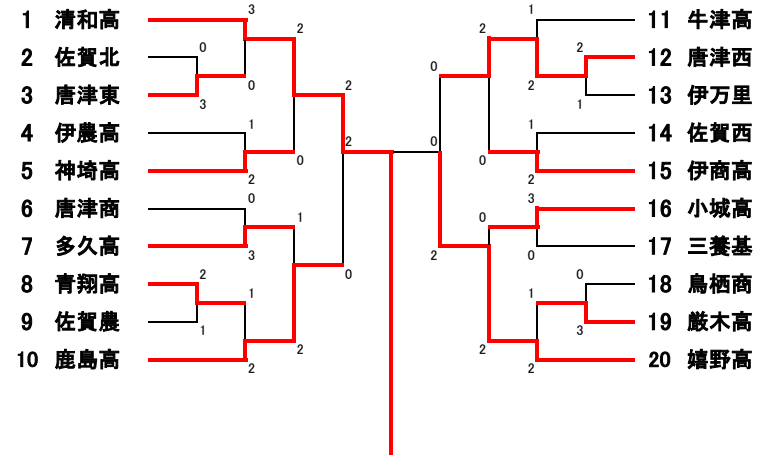
佐賀県総合運動場庭球場

（男子）



〔 9 〕 〔 鹿島高校 〕

（女子）



〔 1 〕 〔 佐賀清和高校 〕

平成24年度佐賀県高校新人ソフトテニス選手権大会(男子)

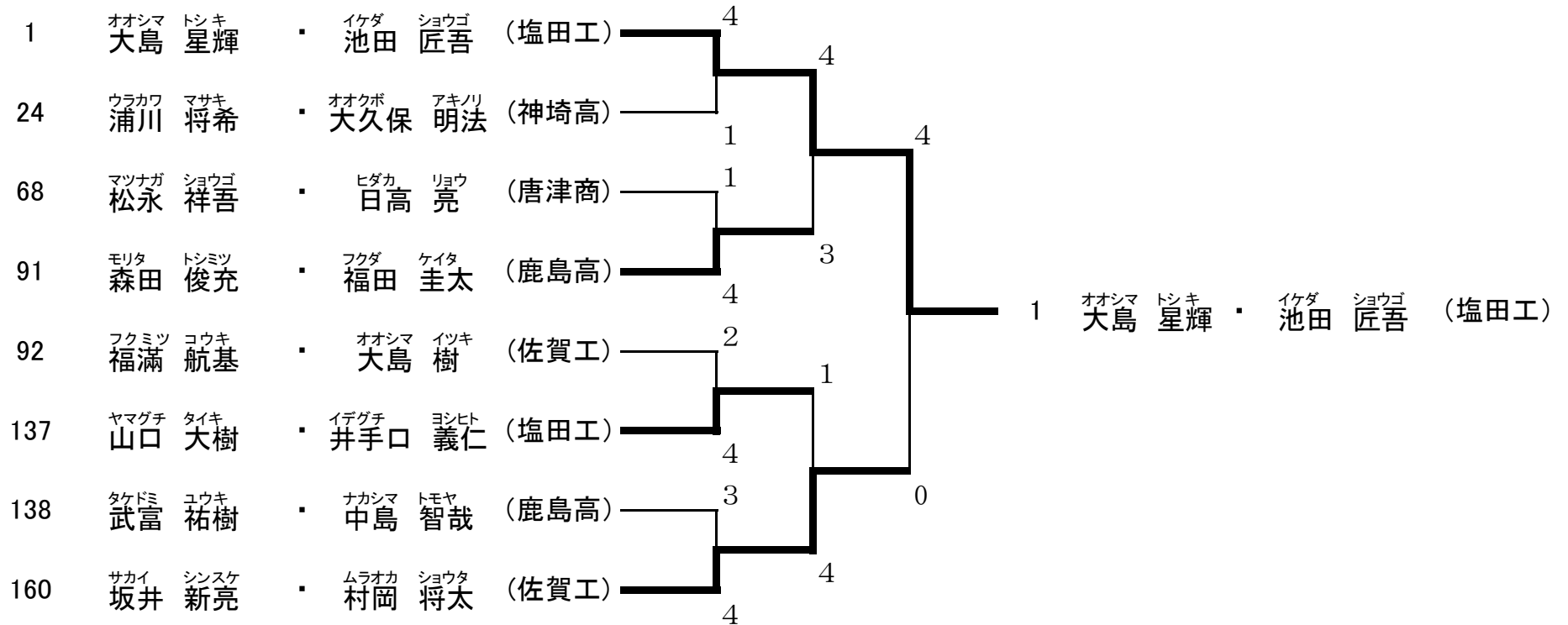
ベスト8		ベスト4	
1	大島 ・ 池田 (塩田工)	1	大島 ・ 池田 (塩田工)
24	浦川 ・ 大久保 (神埼高)	91	森田俊 ・ 福田圭 (鹿島高)
68	松永 ・ 日高 (唐津商)	137	山口 ・ 井手口 (塩田工)
91	森田俊 ・ 福田圭 (鹿島高)	160	坂井 ・ 村岡 (佐賀工)
92	福満 ・ 大島 (佐賀工)		
137	山口 ・ 井手口 (塩田工)		
138	武富 ・ 中島 (鹿島高)		
160	坂井 ・ 村岡 (佐賀工)		

平成24年度 佐賀県高校新人ソフトテニス選手権大会	
優勝	大島 星輝 ・ 池田 匠吾 (塩田工)
準優勝	坂井 新亮 ・ 村岡 将太 (佐賀工)
3位	森田 俊充 ・ 福田 圭太 (鹿島高)
3位	山口 大樹 ・ 井手口 義仁 (塩田工)
5位	浦川 将希 ・ 大久保 明法 (神埼高)
5位	武富 祐樹 ・ 中島 智哉 (鹿島高)
5位	松永 祥吾 ・ 日高 亮 (唐津商)
5位	福満 航基 ・ 大島 樹 (佐賀工)

ベスト16		ベスト16(学校別)	
1	大島 ・ 池田 (塩田工)	23	宰所 ・ 山崎隆 (佐賀工)
23	宰所 ・ 山崎隆 (佐賀工)	56	中橋 ・ 木下 (佐賀工)
24	浦川 ・ 大久保 (神埼高)	92	福満 ・ 大島 (佐賀工)
35	北野 ・ 黒田 (小城高)	160	坂井 ・ 村岡 (佐賀工)
56	中橋 ・ 木下 (佐賀工)	91	森田俊 ・ 福田圭 (鹿島高)
68	松永 ・ 日高 (唐津商)	114	川原 ・ 吉谷 (鹿島高)
75	佐々木 ・ 石橋 (唐津東)	138	武富 ・ 中島 (鹿島高)
91	森田俊 ・ 福田圭 (鹿島高)	1	大島 ・ 池田 (塩田工)
92	福満 ・ 大島 (佐賀工)	137	山口 ・ 井手口 (塩田工)
114	川原 ・ 吉谷 (鹿島高)	159	野田 ・ 乗富 (塩田工)
115	中島 ・ 田中 (多久高)	24	浦川 ・ 大久保 (神埼高)
137	山口 ・ 井手口 (塩田工)	35	北野 ・ 黒田 (小城高)
138	武富 ・ 中島 (鹿島高)	115	中島 ・ 田中 (多久高)
159	野田 ・ 乗富 (塩田工)	68	松永 ・ 日高 (唐津商)
160	坂井 ・ 村岡 (佐賀工)	75	佐々木 ・ 石橋 (唐津東)
182	大石 ・ 古川 (唐津西)	182	大石 ・ 古川 (唐津西)

男子個人戦

ベスト8以上



男子個人戦 (1)

1 大島・池田 (塩田工)		浦川・大久保 (神 埼)	24
2 池田佑・西村 (佐 工)		古川・小山 (小 城)	25
3 佐々木・松隈 (鳥 工)		北川・山田 (有 工)	26
4 川久保・田中優 (伊 農)		井上・白濱 (佐 工)	27
5 河上・岡部 (青 翔)		徳永・中西 (鹿 島)	28
6 中田・松枝 (佐 北)		中島・永田 (伊 商)	29
7 小松・今井 (小 城)		村岡・飯盛 (佐 西)	30
8 野口紘・原口 (龍谷)		中村・土井 (太 良)	31
9 都合・松本 (佐 工)		一ノ瀬・片淵 (佐 農)	32
10 浅山・南里 (唐 西)		志水・川内 (杵 商)	33
11 中山・松壽 (唐 商)		松尾・山口晃 (唐 工)	34
12 野口・金子 (伊万里)		北野・黒田 (小 城)	35
13 野口紘・牛島 (佐 西)		鶴・北原 (佐 西)	36
14 山下・筒井 (巖 木)		下平・吉永 (伊万里)	37
15 井村・賀村 (小 城)		米光・松尾 (鳥 工)	38
16 小松・松本昂 (唐 東)		前田貫・木村 (唐 西)	39
17 天野・井手 (鳥 工)		陣内・空閑 (三養基)	40
18 森下・島田 (有 工)		宮原・平田 (佐 工)	41
19 森田竜・福田啓 (鹿 島)		百田・立川 (有 工)	42
20 古川・副島 (三養基)		丸山・古賀 (佐 北)	43
21 江頭・荒木 (唐 工)		大坪・勝木 (龍谷)	44
22 新・宮原 (多 久)		坂本・山田 (多 久)	45
23 宰所・山崎隆 (佐 工)			

男子個人戦 (2)

46 三戸谷・北島 (小 城)		重松・石原 (佐 工)	69
47 稲富・戸嶋 (鹿 島)		保利・原田 (唐 商)	70
48 大石・一ノ瀬 (三養基)		中山・島寄 (唐東三基)	71
49 西村・太田 (唐 西)		三角・吉丸 (小 城)	72
50 江頭・石橋 (佐 農)		島内・高柳 (龍谷)	73
51 藤井・栗谷本 (佐 西)		野中・大石 (青 翔)	74
52 今里・松岡 (唐 工)		佐々木・石橋 (唐 東)	75
53 山本・村上 (神 埼)		佐々木・原 (鳥 工)	76
54 野田・池田尚 (有 工)		松永・最所 (三養基)	77
55 立部・井上 (伊万里)		和田・田原 (佐 西)	78
56 中橋・木下 (佐 工)	森田俊・福田圭 (鹿 島)	杵嶋・林 (伊万里)	79
57 野崎・吉村 (巖 木)		吉田・久保田 (有 工)	80
58 井上・小形 (唐 東)		奈良崎・吉岡 (多 久)	81
59 桑原・松永 (塩田工)		山口聡・橋本 (唐 工)	82
60 石松・中村 (鳥 工)		小野・田村 (神 埼)	83
61 山口慎・深川 (伊 商)		武藤・喜多 (佐 農)	84
62 小柳・堤 (杵 商)		柳・高木 (伊 農)	85
63 石丸・江口 (佐 北)		佐藤一・池田慎 (佐 工)	86
64 山崎貴・藤瀬 (佐 工)		末吉・津田 (小 城)	87
65 松林・草場 (有 工)		佐藤・重松 (鳥 工)	88
66 神林・吉富 (伊万里)		山田・吉原 (佐 工)	89
67 原田・加藤 (伊 農)		中村・坂本 (唐 西)	90
68 松永・日高 (唐 商)		森田俊・福田圭 (鹿 島)	91

男子個人戦 (3)

92 福満・大島 (佐 工)		4								中島・田中 (多 久)	115
93 山田・河野 (伊万里)		4	0							志波・姉川 (佐 西)	116
94 渡辺・吉田 (青翔佐西)		1								中島・田中 (唐東神埼)	117
95 島・筒井 (小 城)			0							岡部・橋本 (唐 工)	118
96 永田・池田脩 (有 工)			キ							坂本・勝山 (唐 商)	119
97 佐藤大・岸川 (佐 工)		4								野口隆・野口科 (龍谷)	120
98 坂本・坂本 (青 翔)		0	2			2				川口・永石 (佐 工)	121
99 田久保・塘 (牛 津)		4								藤原・藤川 (小 城)	122
100 松田・白崎 (唐 商)		4								紫原・中島 (有 工)	123
101 新・吉田 (厳 木)		1	1							前田聖・中山 (唐 西)	124
102 江頭・本山 (佐 北)		4				2	4			梅崎・山下 (佐 農)	125
103 金高・大家 (佐 西)		4								池田・前島 (伊万里)	126
104 下野・佐藤 (有 工)		4	0							浦脇・山村 (神 埼)	127
105 徳田・福田 (唐 西)		1								野口高・小出 (佐 西)	128
106 池田・河原 (鳥 工)		2								森永・小森 (鹿 島)	129
107 山田・中島 (唐 東)		4	4							池田吉・樋渡 (小 城)	130
108 森・西 (杵 商)			3							波多・平田 (伊 農)	131
109 本村・土井 (佐 工)			3							末安・大島 (三養基)	132
110 上田・市丸 (唐 工)		4	4							山口・古川 (佐 工)	133
111 藤井・梅津 (佐 農)		0								大鶴・久保山 (鳥 工)	134
112 力武・島田 (小 城)		4								馬場・松本啓 (唐 東)	135
113 真島・中村 (神 埼)		1	1							田中・岸川 (杵 商)	136
114 川原・吉谷 (鹿 島)			4							山口・井手口 (塩田工)	137

男子個人戦 (4)

138 武富・中島 (鹿 島)		坂井・村岡 (佐 工)	160
139 山領・溝上 (有 工)		吉原・黒池 (佐 農)	161
140 武本・堀 (龍谷小城)		辻・浦方 (佐工伊高)	162
141 植松・堤 (佐 西)		高木・山口慎 (伊万里)	163
142 吉田・河内 (鳥 工)		樋口・小池 (鹿 島)	164
143 吉松・大石 (三養基)		井手・日高 (唐 工)	165
144 大浦・弘川 (唐 工)		秋野・福田 (小 城)	166
145 吉原・下川 (多 久)		於保・吉武 (鳥 工)	167
146 吉田・右近 (佐 工)		溝口・立川 (多 久)	168
147 山口航・柿谷 (伊万里)		合力・岩本 (唐 東)	169
148 今村・市丸 (小 城)	坂井・村岡 (佐 工)	河合・秀島 (龍谷)	170
149 宮島・秀島 (佐 工)		小杉・岩田 (唐 商)	171
150 橋本・大川 (神 埼)		重本・池田匡 (小 城)	172
151 光武・永田 (太良有田工)		服巻・田中 (三養基)	173
152 服部・吉村 (佐 農)		田中健・大古場 (伊 農)	174
153 樋渡・平原 (佐 北)		藤武・杉野 (佐 工)	175
154 原・一ノ瀬 (杵 商)		山口・平川 (有 工)	176
155 野添・松尾 (有 工)		高松・西村 (佐 西)	177
156 通堂・中園 (巖 木)		松本・福井 (青 翔)	178
157 南里・宮崎 (小 城)		原・田原 (伊 商)	179
158 山田・江島 (佐 西)		中川原・酒井 (鳥 工)	180
159 野田・乗富 (塩田工)		宮口・古川 (巖 木)	181
		大石・古川 (唐 西)	182

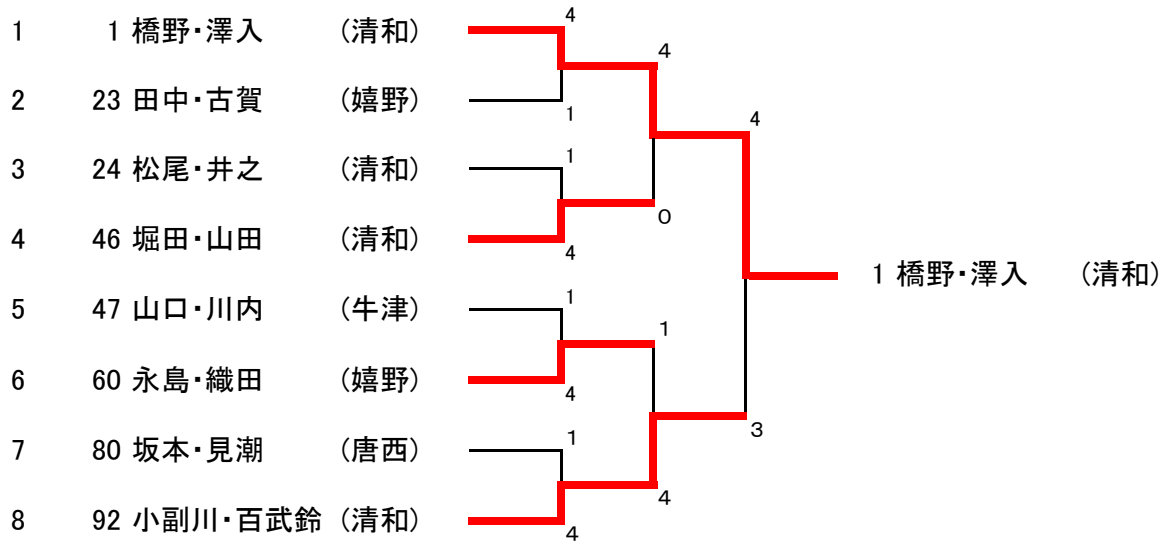
女子個人戦 (1)

1 橋野・澤入 (清和)		松尾・井之 (清和)	24
2 平井・小池 (鳥商・小城)		伊東・池田 (小城)	25
3 網谷・井手 (伊商)		片倉・福田 (佐農)	26
4 山本・千々岩 (小城)		青木・野村 (嬉野)	27
5 井上・山田 (佐北)		石丸・犬塚 (伊商)	28
6 藤田・阿津坂 (唐東)		伊東・田口 (牛津)	29
7 中村・山田 (青翔)		野中・瀬戸口 (伊高)	30
8 岡崎・江頭有 (鳥商)		岡本・河野 (三高)	31
9 東郷・古川 (多久)		弥永・湊野 (鹿島)	32
10 松本・脇山 (厳木)		梶原・富永 (伊農)	33
11 中溝・川下 (鹿島)		山口・坂本 (唐東)	34
12 木戸・石松 (神埼)		新郷・堀田 (唐西)	35
13 江口・力武 (佐西)		久本・高木 (佐西)	36
14 本多・村岡 (牛津)		安武・石丸 (牛津)	37
15 木寺・久間 (伊商)		岸川真・岸川明 (伊商)	38
16 山口寛・石橋 (唐東)		江里口・釋 (小城)	39
17 寺崎・上林 (三高)		山口・中山 (青翔)	40
18 久原・野中 (佐農)		秀島・三浦 (厳木)	41
19 小柳・岩崎 (伊高)		山本・前川 (多久)	42
20 松本・脇山 (唐西)		山崎・脇山 (唐商)	43
21 古賀・百武怜 (清和)		服巻・西山 (佐北)	44
22 円城寺・西 (多久)		井山・西川 (唐西)	45
23 田中・古賀 (嬉野)		堀田・山田 (清和)	46

女子個人戦 (2)

47 山口・川内 (牛津)		桑原・蕪尻 (鹿島)	70
48 秋山・前山 (伊商)		宮崎・林山 (唐東)	71
49 奥本・小野 (伊高・佐農)		松尾真・岡本 (伊高)	72
50 藤木・副島 (伊農)		真崎・上瀧 (清和)	73
51 田崎・渡邊 (佐農)		相川・澗 (牛津)	74
52 松本・中村 (唐商)		高取・野中 (小城)	75
53 高木・栗原 (唐東)		馬場崎・平松 (伊農)	76
54 小林・與猶 (佐西)		小川・石松 (厳木)	77
55 浜田・松田 (神埼)		市丸・野中 (伊商)	78
56 三ヶ島・野中 (太良)		徳広・早ノ瀬 (佐農)	79
57 野田・片岡 (清和)		坂本・見潮 (唐西)	80
58 山田・中島 (伊商)		桑原・遠江 (佐北)	81
59 池田・西村 (佐北)		副島・坂井 (牛津)	82
60 永島・織田 (嬉野)		小柳・長谷川 (三高)	83
61 原口・碓 (清和)		中原・鶴田 (神埼)	84
62 菖蒲・江川 (小城)		内海・吉村 (伊商)	85
63 小林・今泉 (多久)		森・西畑 (伊高)	86
64 辻村・花田 (青翔)		江頭香・山本 (鳥商)	87
65 蓮田・澗上 (杵商)		小柳・今泉 (唐東)	88
66 吉永・松尾実 (伊高)		高祖・筒井 (多久)	89
67 井上・江副 (厳木)		野中・久富 (佐西)	90
68 横田・福田 (牛津)		諸岡・中村 (唐西・多久)	91
69 佐々木・有須田 (唐西)		小副川・百武鈴 (清和)	92

女子個人戦 (ベスト8以上)



平成24年度佐賀県高校新人ソフトテニス選手権大会 女子個人の部

ベスト8

1	橋野・澤入	(清和)
23	田中・古賀	(嬉野)
24	松尾・井之	(清和)
46	堀田・山田	(清和)
47	山口・川内	(牛津)
60	永島・織田	(嬉野)
80	坂本・見潮	(唐西)
92	小副川・百武鈴	(清和)

ベスト4

1	橋野	・	澤入	(清和)
46	堀田	・	山田	(清和)
60	永島	・	織田	(嬉野)
92	小副川	・	百武鈴	(清和)

最終成績

優勝	ハシノ 橋野 ナナミ美 奈々美	・	サワリ 澤入 ムメ愛 ムメ愛	(清和)
準優勝	オノエガフ 小副川 アヤカ 采花	・	ヒヤクタク 百武 スズナ 鈴奈	(清和)
3位	ホッタ 堀田 ミキ 美紀	・	ヤマダ 山田 マコ 真子	(清和)
3位	ナガシマ 永島 ショウコ 祥子	・	オダ 織田 ナナ 奈那	(嬉野)
5位	タナカ 田中 ミズホ 瑞穂	・	コガ 古賀 アキヨ 暁子	(嬉野)
5位	マツオ 松尾 リム 希夢	・	イノ 井之 サヤカ 小夜加	(清和)
5位	ヤマグチ 山口 ナツノ 菜都乃	・	カノウチ 川内 リオ 理央	(牛津)
5位	サカモト 坂本 ミノリ 美乃里	・	ミノ 見塩 紗美香	(唐西)

ベスト16

1	橋野・澤入	(清和)
11	中溝・川下	(鹿島)
17	寺崎・上林	(三高)
23	田中・古賀	(嬉野)
24	松尾・井之	(清和)
35	新郷・堀田	(唐西)
36	久本・高木	(佐西)
46	堀田・山田	(清和)
47	山口・川内	(牛津)
57	野田・片岡	(清和)
60	永島・織田	(嬉野)
69	佐々木・有須田	(唐西)
75	高取・野中	(小城)
80	坂本・見潮	(唐西)
82	副島・坂井	(牛津)
92	小副川・百武鈴	(清和)

ベスト16(学校別)

1	橋野	・	澤入	(清和)
24	松尾	・	井之	(清和)
46	堀田	・	山田	(清和)
57	野田	・	片岡	(清和)
92	小副川	・	百武鈴	(清和)
35	新郷	・	堀田	(唐西)
69	佐々木	・	有須田	(唐西)
80	坂本	・	見潮	(唐西)
23	田中	・	古賀	(嬉野)
60	永島	・	織田	(嬉野)
47	山口	・	川内	(牛津)
82	副島	・	坂井	(牛津)
11	中溝	・	川下	(鹿島)
17	寺崎	・	上林	(三高)
36	久本	・	高木	(佐西)
75	高取	・	野中	(小城)