

空手道部

専門部長 向井良光

専門委員長 山本史子

平成26年度の行事も無事に終了することができましたことは、専門部長をはじめ専門部各委員、関係学校の先生方、佐賀県空手道連盟の皆様のご協力のお陰であり、心より感謝申し上げます。26年度も各学校にたくさんの新入部員が入部し活気づいたこともあり、今年は各学校の部員が集まって練習会や練習試合などを以前より多く開催することが出来ました。来年度は全九州高等学校体育大会空手道競技大会が佐賀県で開催されます。今後も専門部がまとまり、選手育成や大会の準備などを行い、大会を成功させる使命を感じています。

平成25年度大会結果（10月～3月）

《佐賀県新人大会》（平成25年10月6日：佐賀県総合体育館剣道場）

佐賀県新人大会は3年生が引退した後ということもあり、まだ全体の力不足は感じたものの選手層としては厚さを感じた。特に男子個人組手においては杵島商業高校、佐賀北高校、龍谷高校、佐賀西高校など各学校に上位入賞候補選手が出揃った。個人形については古川文菜（佐西2年）、松田克礼（佐東2年）がそれぞれ優勝し、今後成長が期待できる選手である。団体戦は佐賀東高校が女子組手・形ともに優勝、佐賀北高校が男子組手優勝、杵島商業高校が男子形優勝という結果に終わった。

《全国高等学校空手道選抜大会予選会 兼 九州高等学校空手道新人大会》

（平成25年11月16～17日：宮崎県）

選抜大会予選会は北ブロック4県（福岡、佐賀、長崎、熊本）の試合である。その中でも男子団体形は3人1チームで行う種目で、杵島商業高校は3人とも息の合った力強い形を行い、決勝まで順調に勝ち上がった。決勝は杵島商業高校ー九州学院高校（熊本）の対戦となった。惜しくも敗れ2位という成績を修めたが、3月に行われる全国選抜大会の出場権を獲得した。また、女子個人組手でもスピードのある動きが得意な正木千晶（佐女1年）が3回戦まで進出したが、全国選抜大会の出場権獲得まであと一步のところでは届かなかった。

《全国高等学校空手道選抜大会》（平成26年3月26日～28日：静岡県）

11月に行われた全国高等学校空手道選抜大会予選会（宮崎大会）で勝ち上がった杵島商業高校が男子団体形で出場した。この種目は佐賀県から初出場となる。1回戦横浜創学館高校（神奈川）との対戦であったが惜しくも1回戦敗退となった。

平成26年度大会結果（4月～8月）

《佐賀県高校総体》（平成26年6月1日：佐賀県総合体育館剣道場）

個人形は昨年の新人大会で活躍した松田克礼（佐東3年）、古川文菜（佐西3年）が優勝を果たした。2位に付けた小田竜生（杵商3年）、中島瑠菜（佐北3年）も優勝者に劣らない形を行っており、高いレベルでの試合が出来ていた。

男子個人組手は梶山大地（龍谷2年）と吉永秀和（佐西3年）の決勝戦となった。1回戦から準決勝までは苦戦してきた両者だった。スピード、テクニックが優る梶山に軍配があがった。

女子個人組手は和智あいか（佐東3年）と正木千晶（佐女2年）との決勝となった。正木は25年度の新人大会で女子個人組手優勝を果たしていたが、果敢に攻める和智の攻撃がポイントにつながり3-2で和智に軍配が上がった。

団体組手において男子は佐賀西高校-龍谷高校の決勝戦、女子は佐賀東高校-佐賀北高校の決勝戦となった。結果は、男子は佐賀西高校、女子は佐賀東高校の優勝。今年は全体的に実力のある選手が多く、とても活気があり見応えのある試合展開となり、最後まで勝敗が分からない戦いが多かった。今年の総体はどの種目においても試合内容がおもしろい試合が繰り広げられた。

《九州大会：熊本県》

男子団体組手において、佐賀西高校の活躍がみられた。1回戦、佐賀西高校-普天間高校（沖縄）の試合。4-1で佐賀西高校が2回戦に勝ち進んだ。2回戦は今大会で優勝した宮崎第一高校との試合だった。5-0で負けたものの果敢に攻撃を仕掛けていきよい試合展開であった。個人戦については2回戦進出する選手も多かったが、3回戦の壁を乗り越えられず、九州の壁の厚さを感じた大会であった。

《煌めく青春南関東総体2014：千葉県》

団体組手では男子は佐賀西高校、女子は佐賀東高校がそれぞれ出場した。男子組手は2回戦からの出場。吉永秀和（佐西3年）と梶山広大（佐西2年）がポイント数を重ね活躍したが、福井工大福井（福井）に3-2で負け、惜しい試合であった。女子組手は帝京長岡（新潟）との対戦で、和智あいか（佐東3年）が積極的に攻め1勝したが、4-1で1回戦敗退。男子個人組手では梶山大地（龍谷高年）が2回戦まで進出し、持ち前の上段刻み突きや蹴りで果敢に攻めるも3回戦進出とはならなかった。

女子個人組手

Aコート

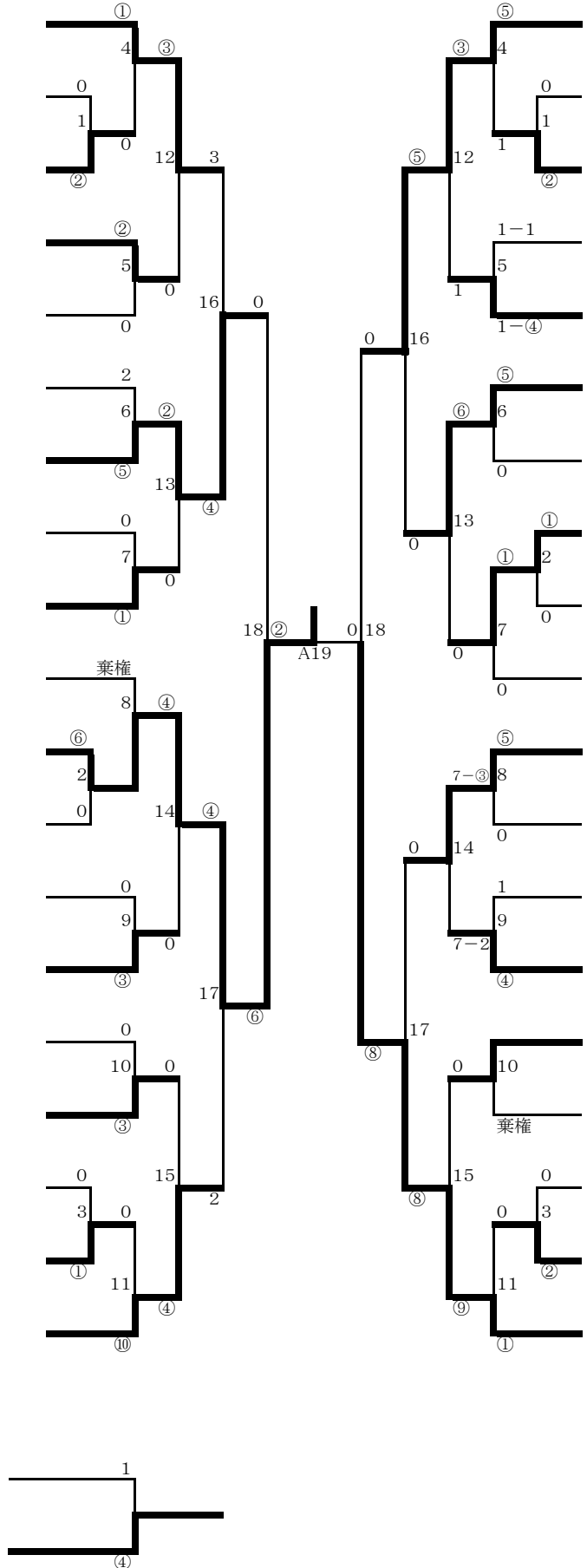
Bコート

- みやざき ももか (佐東)
- 宮崎 桃佳 (佐東)
- もりなが こはる (佐北)
- 森永 小春 (佐北)
- やすなが りか (鳥商)
- 安永 梨花 (鳥商)
- ふるかわ ふみな (佐西)
- 古川 文菜 (佐西)
- たびた みく (佐北)
- 旅田 美紅 (佐北)
- まつくま みな (唐東)
- 松隈 未菜 (唐東)
- おおたから ゆうり (佐東)
- 大財 友梨 (佐東)
- ひさとみ なるみ (佐女)
- 久富 成真 (佐女)
- ながい かずみ (佐北)
- 永井 香純 (佐北)
- いとう みなみ (唐東)
- 伊藤 みなみ (唐東)
- まさき ちあき (佐女)
- 正木 千晶 (佐女)
- まつえだ りこ (佐北)
- 松枝 季胡 (佐北)
- にし みなこ (三養)
- 西 美菜子 (三養)
- ふるかわ まさこ (佐北)
- 古川 雅子 (佐北)
- おおくま かのこ (唐東)
- 大熊 かのこ (唐東)
- さかむら こなみ (佐北)
- 坂村 小波 (佐北)
- やまだ かな (佐西)
- 山田 佳奈 (佐西)
- いのうえ まりな (佐北)
- 井上 菜里菜 (佐北)
- やまぐち りな (佐東)
- 山口 梨菜 (佐東)

- わち あいか (佐東)
- 和智 あいか (佐東)
- きたみかど ゆか (佐北)
- 北御門 由佳 (佐北)
- くろだ りさ (鳥工)
- 黒田 梨紗 (鳥工)
- ふくい なお (佐北)
- 福井 菜央 (佐北)
- つづみ すずな (鳥商)
- 堤 鈴菜 (鳥商)
- きむら じゅんな (佐女)
- 木村 純菜 (佐女)
- はらだ ともか (佐北)
- 原田 知佳 (佐北)
- ながいし あすか (佐西)
- 永石 明日香 (佐西)
- みつおか ともか (佐北)
- 満岡 智香 (佐北)
- おおその きよか (唐東)
- 大園 季代華 (唐東)
- ふじせ かなみ (佐西)
- 藤瀬 佳奈美 (佐西)
- おおみや はな (佐北)
- 大宮 はな (佐北)
- えがしら はづき (佐東)
- 江頭 はづき (佐東)
- なかしま るな (佐北)
- 中島 瑠菜 (佐北)
- みやざき しょうこ (唐東)
- 宮崎 翔子 (唐東)
- とどろき きょうか (佐女)
- 轟木 杏華 (佐女)
- ひらの かえで (佐北)
- 平野 楓 (佐北)
- ふくだ あおい (佐東)
- 福田 葵 (佐東)
- のがた いずみ (三養)
- 野方 和 (三養)

3位決定戦

- おおたから ゆうり (佐東)
- 大財 友梨 (佐東)
- わち あいか (佐東)
- 和智 あいか (佐東)



男子個人組手

Aコート

Bコート

こが だいき (杵商)
古賀 大暉

たぐち ゆうき (佐北)
田口 祐輝

みつたけ だいち (龍谷)
光武 大智

くぼ ともき (唐東)
久保 知輝

さとう てつや (東明)
佐藤 徹哉

やました こうし (唐東)
山下 耕史

なかえ ようすけ (佐北)
中江 洋介

みつやす たつや (鳥工)
光安 達也

じんのうち だいき (早佐)
陣内 大輝

たかぎ だいち (佐学)
高木 大地

まつお よしき (佐西)
松尾 佳起

こが ゆうき (佐北)
古賀 優希

しき ただし (唐東)
志岐 忠俊

つねまつ かつき (龍谷)
恒松 克紀

のなか けんたろう (佐北)
野中 健太郎

なかの ともき (小城)
中野 朋輝

まつだ かつよし (佐東)
松田 克礼

3位決定戦

こが ゆうき (佐北)
古賀 優希

おだ りゅうせい (杵商)
小田 竜生

かじやま こうだい (佐西)
梶山 広大

くろいわ かんじ (佐北)
黒岩 完治

たにくち ひかる (早佐)
谷口 輝

たじま しょうた (鳥工)
田島 翔太

りきたけ こうさぶろう (龍谷)
力武 幸三郎

うちだ りゅうせい (佐北)
内田 龍成

おだ りゅうせい (杵商)
小田 竜生

まきやま あきひろ (唐東)
牧山 明広

おおた たくや (佐東)
太田 匠耶

よした りょう (佐北)
吉田 涼

みやざき けんしろう (早佐)
宮崎 研史郎

いのうえ たいせい (唐東)
井上 太晶

かじやま だいち (龍谷)
梶山 大地

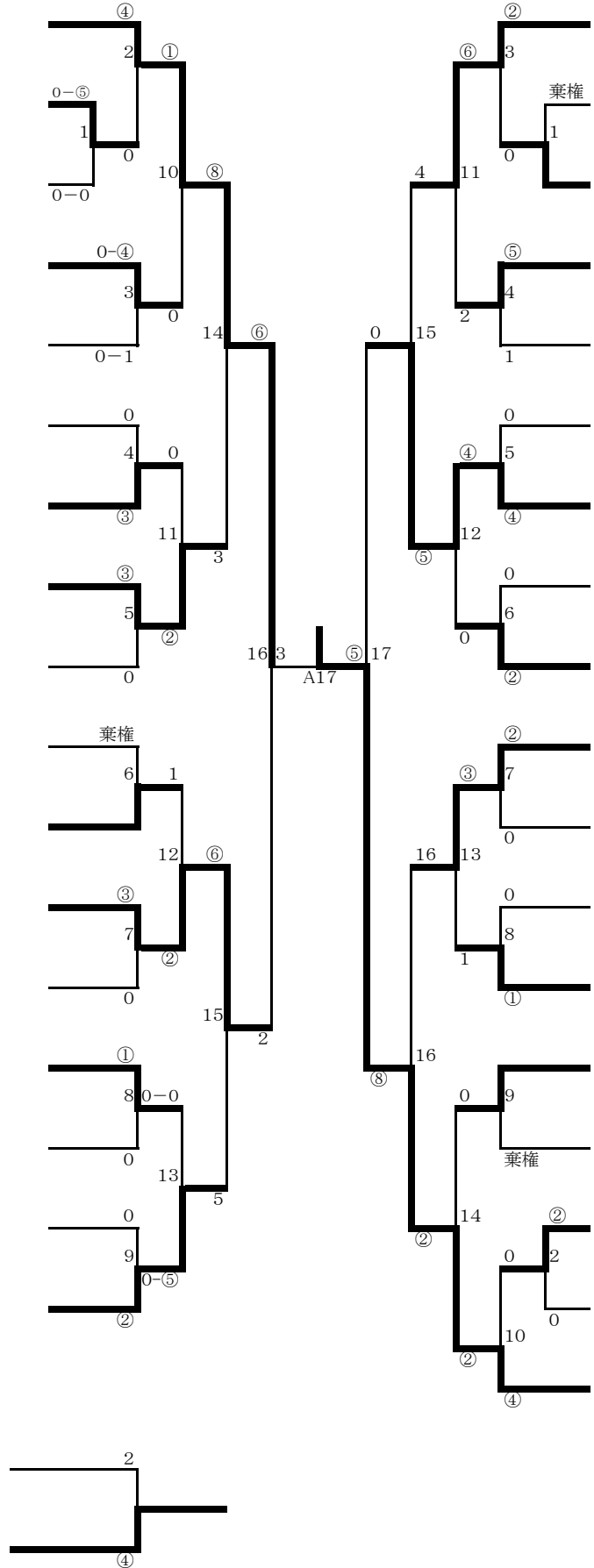
よしなが ひでかず (佐西)
吉永 秀和

かめかわ せいや (三養)
亀川 聖矢

ひらの げんぎ (佐北)
平野 元基

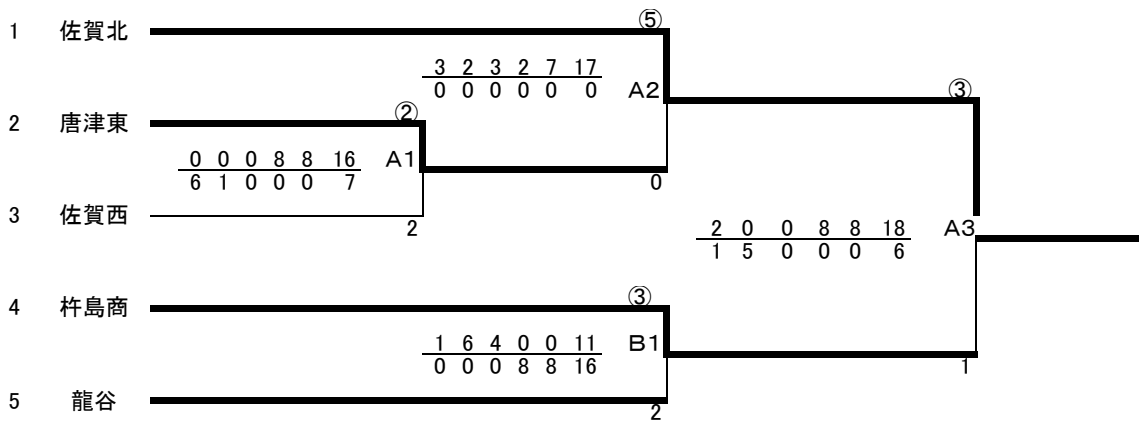
やまぐち としき (唐東)
山口 俊貴

たけとみ せな (杵商)
武富 星樹

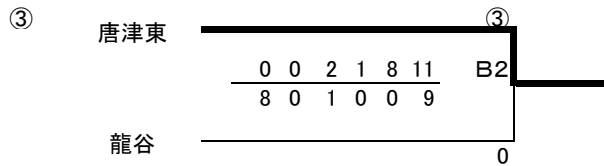


団体組手(得点入り記録)

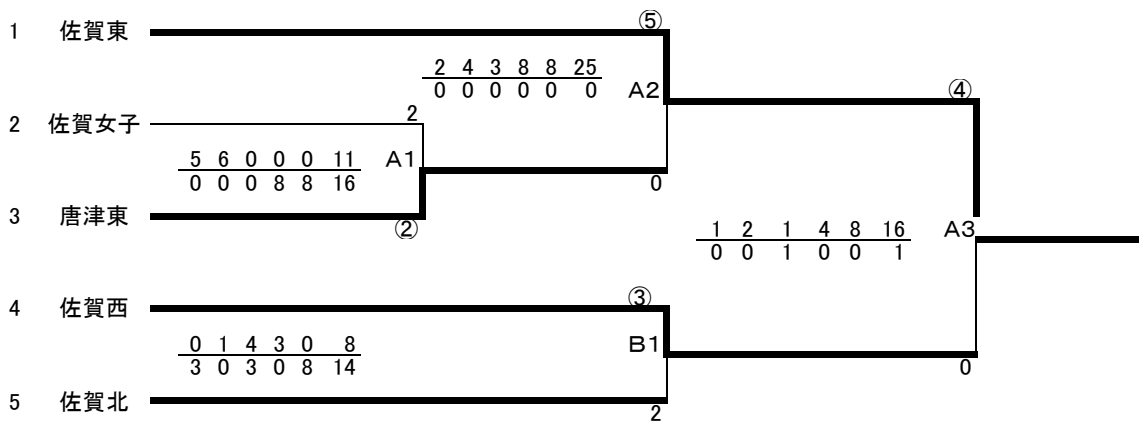
男子団体組手



3位決定戦

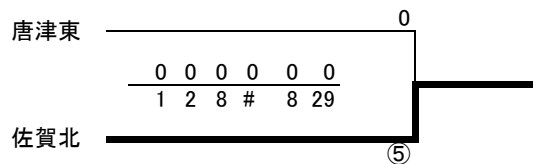


女子団体組手



3位決定戦

3位決定戦



女子個人形

Aコート

第一
指定形

第二
指定形

得意形

第二
指定形

第一
指定形

Bコート

やまぐち りな
山口 梨菜 (佐東)

きたみかど ゆか
北御門 由佳 (佐北)

ながいし あすか
永石 明日香 (佐西)

きくむら こなみ
坂村 小波 (佐北)

のがた いずみ
野方 和 (三養)

ながい かずみ
永井 香純 (佐北)

とどろき きょうか
轟木 杏華 (佐女)

ふくだ あおい
福田 葵 (佐東)

まつくま みな
松隈 未菜 (唐東)

みやざき ももか
宮崎 桃佳 (佐東)

いのうえ まりな
井上 栞里菜 (佐北)

みやざき しょうこ
宮崎 翔子 (唐東)

おおみや はな
大宮 はな (佐北)

つつみ すずな
堤 鈴菜 (鳥商)

おおくま かほこ
大熊 かほこ (唐東)

みつおか ともか
満岡 智香 (佐北)

ふるかわ ふみな
古川 文菜 (佐西)

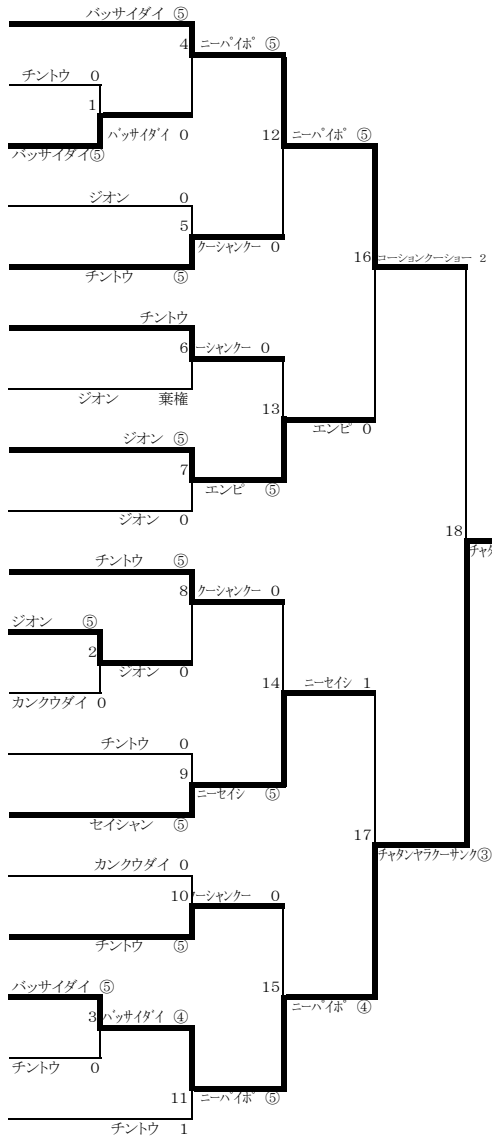
もりなが こはる
森永 小春 (佐北)

まさき ちあき
正木 千晶 (佐女)

3位決定戦

やまぐち りな
山口 梨菜 (佐東)

わら 和智 あいか (佐東)



なかしま るな
中島 瑠菜 (佐北)

やまだ かな
山田 佳奈 (佐西)

えがしら はづき
江頭 はづき (佐東)

とみた ちぎき
富田 智咲 (唐東)

やすな がりか
安永 梨花 (鳥商)

たびた みく
旅田 美紅 (佐北)

おおたから ゆうり
大財 友梨 (佐東)

まつえだ りこ
松枝 李胡 (佐北)

ひさとみ なるみ
久富 成真 (佐女)

いとう みなみ
伊藤 みなみ (唐東)

おおその まゆか
大園 孝代華 (唐東)

はらだ ともか
原田 ともか (佐北)

ふじせ かなみ
藤瀬 佳奈美 (佐西)

きむら じゅんな
木村 純菜 (佐女)

ふるかわ まさこ
古川 雅子 (佐北)

ふくい なお
福井 菜央 (佐北)

わら 和智 あいか (佐東)

ひらの かえで
平野 楓 (佐北)

にし みなこ
西 美菜子 (三養)

くらた りさ
黒田 梨紗 (鳥工)

男子個人形

Aコート

第一
指定形

第二
指定形

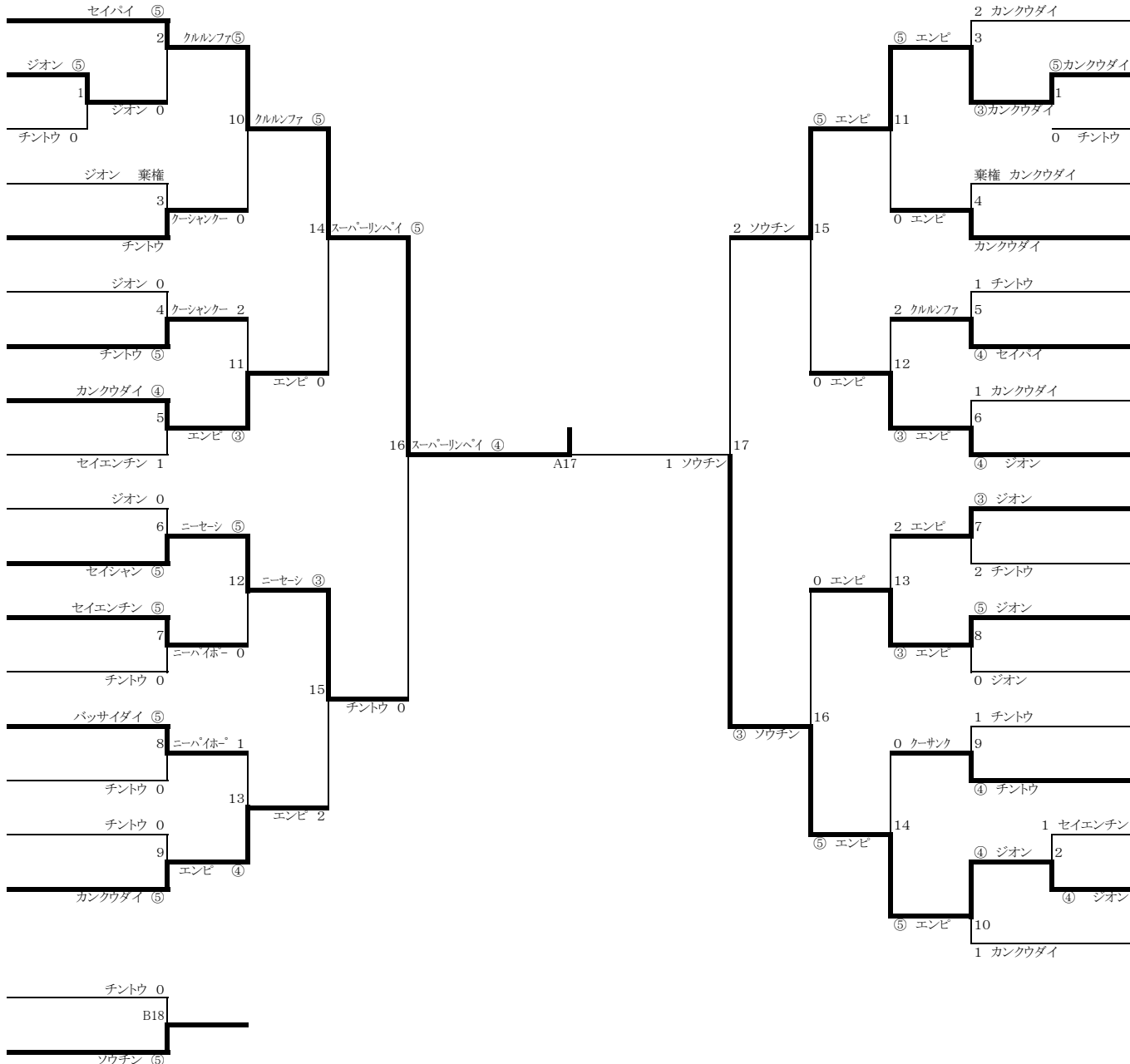
得意形

第二
指定形

第一
指定形

Bコート

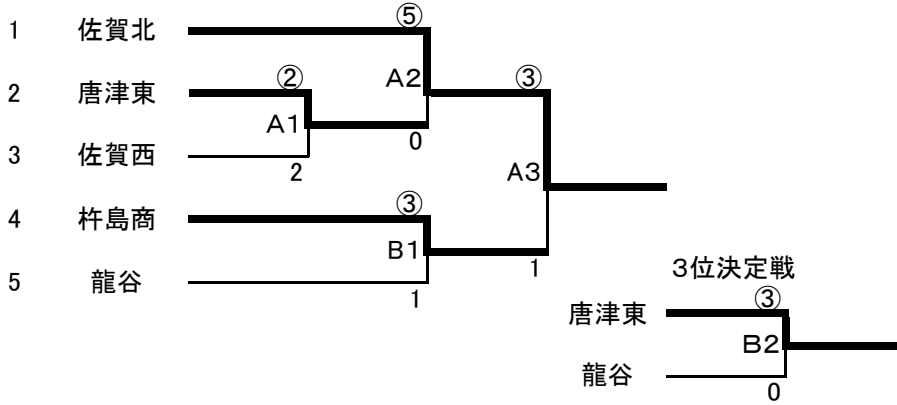
まつだ かつよし 松田 克礼 (佐東)	セイハイ ⑤ 2	クルルファ⑤				2	カンクウダイ	たけとみ せな 武富 星樹 (杵商)
やまぐち としき 山口 俊貴 (唐東)	ジオン ⑤ 1	ジオン 0	10	クルルファ ⑤		⑤ エンビ	3 ⑤カンクウダイ	たにくち ひかる 谷口 輝 (早佐)
みつたけ だい 光武 大智 (龍谷)	チントウ 0	チントウ 0	14	スーパーリンベィ ⑤		⑤ エンビ	11 ③カンクウダイ	たぐち ゆうき 田口 祐輝 (佐北)
かめかわ せいや 亀川 聖矢 (三養)	ジオン 乗権	クーンシャンク 0	14	スーパーリンベィ ⑤		2 ソウチン	15 0 エンビ	乗権 カンクウダイ たかぎ だい 高木 大地 (佐学)
のなか けんたろう 野中 健太郎 (佐北)	チントウ	チントウ	16	スーパーリンベィ ④	A17	17	0 エンビ	カンクウダイ いのうえ たいせい 井上 太晶 (唐東)
しき ただし 志岐 忠俊 (唐東)	ジオン 0	クーンシャンク 2	16	スーパーリンベィ ④	A17	17	1 チントウ	1 チントウ かじやま だい 梶山 大地 (龍谷)
こが ゆうき 古賀 優希 (佐北)	チントウ ⑤	エンピ 0	16	スーパーリンベィ ④	A17	17	2 クルルファ 5	2 クルルファ おた たくや 太田 匠耶 (佐東)
みやざき けんしろう 宮崎 研史郎 (早佐)	カンクウダイ ④	エンピ ③	16	スーパーリンベィ ④	A17	17	④ セイハイ 4	④ セイハイ まきやま あきひろ 牧山 明広 (唐東)
よしなが ひでかず 吉永 秀和 (佐西)	セイエンチン 1	セイエンチン 1	16	スーパーリンベィ ④	A17	17	1 カンクウダイ 6	1 カンクウダイ よしだ りょう 吉田 涼 (佐北)
やました こおし 山下 耕史 (唐東)	ジオン 0	ニーセン ⑤	16	スーパーリンベィ ④	A17	17	③ ジオン 7	③ ジオン たじま しょうた 田島 翔太 (鳥工)
みつやす たつや 光安 達也 (鳥工)	セイシャン ⑤	ニーセン ③	16	スーパーリンベィ ④	A17	17	2 エンピ 13	2 エンピ ひらの げんぎ 平野 元基 (佐北)
まつお とき 松尾 佳起 (佐西)	セイエンチン ⑤	ニーハイホー 0	16	スーパーリンベィ ④	A17	17	0 エンピ	0 エンピ
うちだ りゅうせい 内田 龍成 (佐北)	チントウ 0	チントウ 0	16	スーパーリンベィ ④	A17	17	③ エンピ 8	③ エンピ じんのうち だい 陣内 大輝 (早佐)
さとう てつや 佐藤 徹哉 (東明)	パッサイダイ ⑤	チントウ 0	16	スーパーリンベィ ④	A17	17	0 ジオン 0	0 ジオン くぼ ともし 久保 知輝 (唐東)
りまたけ こうさぶろう 力武 幸三郎 (龍谷)	チントウ 0	エンピ 2	16	スーパーリンベィ ④	A17	17	1 チントウ 9	1 チントウ つねまつ かつき 恒松 克紀 (龍谷)
なかえ ようすけ 中江 洋介 (佐北)	チントウ 0	エンピ ④	16	スーパーリンベィ ④	A17	17	0 ケーサンク 4	0 ケーサンク くろいわ かんじ 黒岩 完治 (佐北)
こが だい 古賀 大暉 (杵商)	カンクウダイ ⑤	エンピ ④	16	スーパーリンベィ ④	A17	17	⑤ エンピ 14	⑤ エンピ 1 ④ ジオン かじやま こうだい 梶山 広大 (佐西)
3位決定戦								
みつやす たつや 光安 達也 (鳥工)	チントウ 0	B18						
たにくち ひかる 谷口 輝 (早佐)	ソウチン ⑤							④ ジオン 2 おだ りゅうせい 小田 竜生 (杵商)
								④ ジオン 10 なかの ともし 中野 朋輝 (小城)



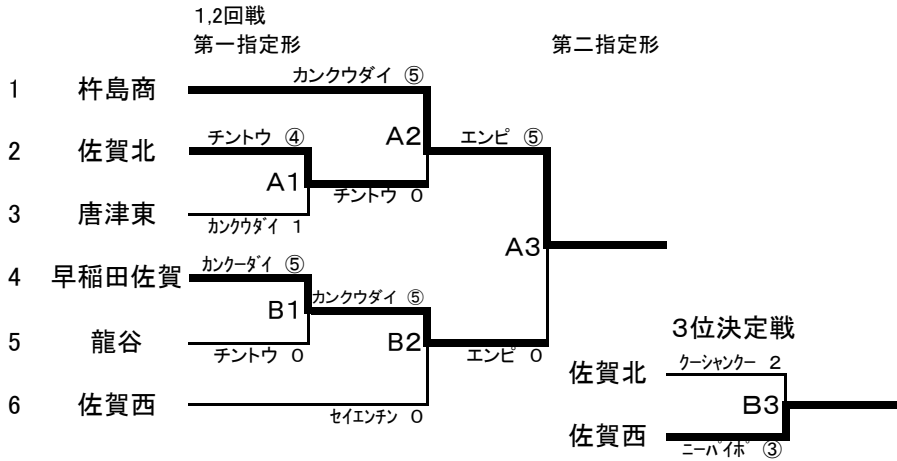
たけとみ せな 武富 星樹 (杵商)	たにくち ひかる 谷口 輝 (早佐)	たぐち ゆうき 田口 祐輝 (佐北)	たかぎ だい 高木 大地 (佐学)	いのうえ たいせい 井上 太晶 (唐東)	かじやま だい 梶山 大地 (龍谷)	おた たくや 太田 匠耶 (佐東)	まきやま あきひろ 牧山 明広 (唐東)	よしだ りょう 吉田 涼 (佐北)	たじま しょうた 田島 翔太 (鳥工)	ひらの げんぎ 平野 元基 (佐北)	じんのうち だい 陣内 大輝 (早佐)	くぼ ともし 久保 知輝 (唐東)	つねまつ かつき 恒松 克紀 (龍谷)	くろいわ かんじ 黒岩 完治 (佐北)	かじやま こうだい 梶山 広大 (佐西)	おだ りゅうせい 小田 竜生 (杵商)	なかの ともし 中野 朋輝 (小城)
-----------------------	-----------------------	-----------------------	----------------------	-------------------------	-----------------------	----------------------	-------------------------	----------------------	------------------------	-----------------------	------------------------	----------------------	------------------------	------------------------	-------------------------	------------------------	-----------------------

人戰
6日
直場

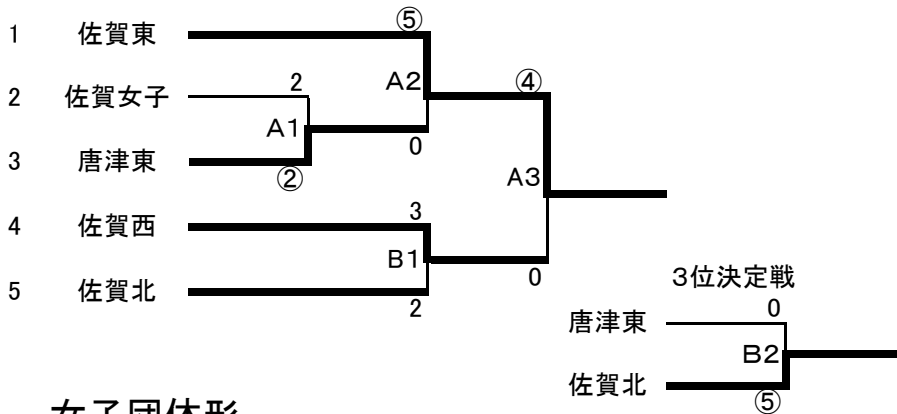
男子団体組手



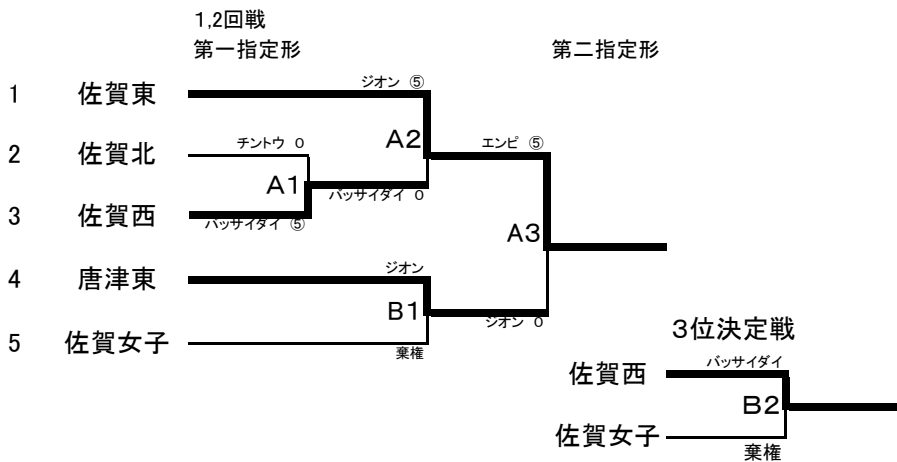
男子団体形



女子団体組手



女子団体形



第32回全国高等学校空手道選抜大会予選会兼九州高等学校空手道新人大会
平成25年11月16日～17日 《宮崎県武道館》

○男子団体組手

- 1回戦 佐賀北高校 — 文徳高校（熊本）
（ 0 — 5 ）
唐津東高校 — 東福岡高校（福岡）
（ 0 — 5 ）
杵島商業高校 — 芦北高校（熊本）
（ 0 — 3 ）
龍谷高校 — 小倉工業高校（福岡）
（ 2 — 3 ）

○女子団体組手

- 1回戦 佐賀東高校 — 熊本マリスト学園高校（熊本）
（ 2 — 3 ）
佐賀北高校 — 九産大付九州高校（福岡）
（ 0 — 5 ）
佐賀西高校 — 熊本商業高校（熊本）
（ 0 — 5 ）
唐津東高校 — 真颯館高校（福岡）
（ 0 — 5 ）

○男子団体形

- 1回戦 佐賀西高校 — 久留米商業高校（福岡）
（ 0 — 5 ）
早稲田佐賀高校 — 瓊浦高校（長崎）
（ 0 — 5 ）
佐賀北高校 — 東福岡高校（福岡）
（ 0 — 5 ）
杵島商業高校 — 佐世保東翔高校（長崎）
（ 3 — 2 ）
2回戦 杵島商業高校 — 産大付九州産業高校（福岡）
（ 3 — 2 ）
準決勝 杵島商業高校 — 東福岡高校（福岡）
（ 3 — 2 ）
決勝（北ブロック2位 第32回全国高等学校空手道選抜大会出場）
杵島商業高校 — 九州学院高校（熊本）
（ 0 — 5 ）

○女子団体形

- 1回戦 佐賀東高校 — 東稜高校（熊本）
（ 4 — 1 ）

佐賀西高校 — 博多高校 (福岡)

(0 — 5)

唐津東高校 — 熊本商業高校 (熊本)

(0 — 5)

2回戦 佐賀東高校 — 佐世保北高校 (長崎)

(0 — 5)

○男子個人組手

1回戦 武富星樹 (杵島商) — 古庄亮二 (東稜)

(10 — 2)

梶山廣大 (佐賀西) — 鬼塚太朗 (九州学院)

(0 — 5)

松田克礼 (佐賀東) — 島尻聖拳 (佐世保北)

(0 — 3)

小田竜生 (杵島商) — 村上翔馬 (文徳)

(0 — 2)

古賀優希 (佐賀北) — 近藤祐平 (熊本マリスト学園)

(1 — 5)

光安達也 (鳥栖工) — 赤城 魁 (開新)

(0 — 5)

吉田 涼 (佐賀北) — 原 亨輔 (長崎日本大学)

(8 — 9)

古賀大暉 (佐賀北) — 浦崎亮成 (九州学院)

(0 — 4)

2回戦 武富星樹 (杵島商) — 白野力也 (長崎日本大学)

(3 — 1)

3回戦 武富星樹 (杵島商) — 鬼塚太朗 (九州学院)

(0 — 3)

○女子個人組手

1回戦 大財友梨 (佐賀東) — 石田留奈 (瓊浦)

(0 — 3)

藤瀬佳奈美 (佐賀西) — 中島瑠美 (佐世保北)

(0 — 5)

山口梨菜 (佐賀東) — 釜みなみ (芦北)

(0 — 8)

野方 和 (三養基) — 久家志穂 (佐世保商業)

(2 — 1)

正木千晶 (佐賀女) — 田上ゆき (佐世保商業)

(1 — 0)

木村純菜（佐賀女） － 坂口志保（長崎日本大学）

（ 0 － 8 ）

宮崎桃佳（佐賀東） － 沖田理奈（九州学院）

（ 0 － 8 ）

和智あいか（佐賀東） － 柳川泉水（佐世保北）

（ 1 － 3 ）

2回戦 野方 和（三養基） － 山田莉加（福工大附城東）

（ 0 － 3 ）

正木千晶（佐賀女） － 大賀あすか（九産大付九州）

（ 2 － 1 ）

3回戦 正木千晶（佐賀女） － 坂口志保（長崎日本大学）

（ 3 － 4 ）

○男子個人形

1回戦 松田克礼（佐賀東） － 小川祐輝（佐世保北）

（ 1 － 4 ）

谷口 輝（早稲佐） － 仲谷 海（福岡中央）

（ 4 － 1 ）

小田竜生（杵島商） － 後田理雄（長崎北陽台）

（ 3 － 2 ）

光安達也（鳥栖工） － 梶原文照（明善）

（ 1 － 4 ）

2回戦 谷口 輝（早稲佐） － 川中 碧（佐世保北）

（ 0 － 5 ）

小田竜生（杵島商） － 福田聖志朗（開新）

（ 0 － 5 ）

○女子個人形

1回戦 山口梨菜（佐賀東） － 木村 琳（熊本マリスト学園）

（ 0 － 5 ）

中島瑠菜（佐賀北） － 大黒優希（佐世保東翔）

（ 0 － 5 ）

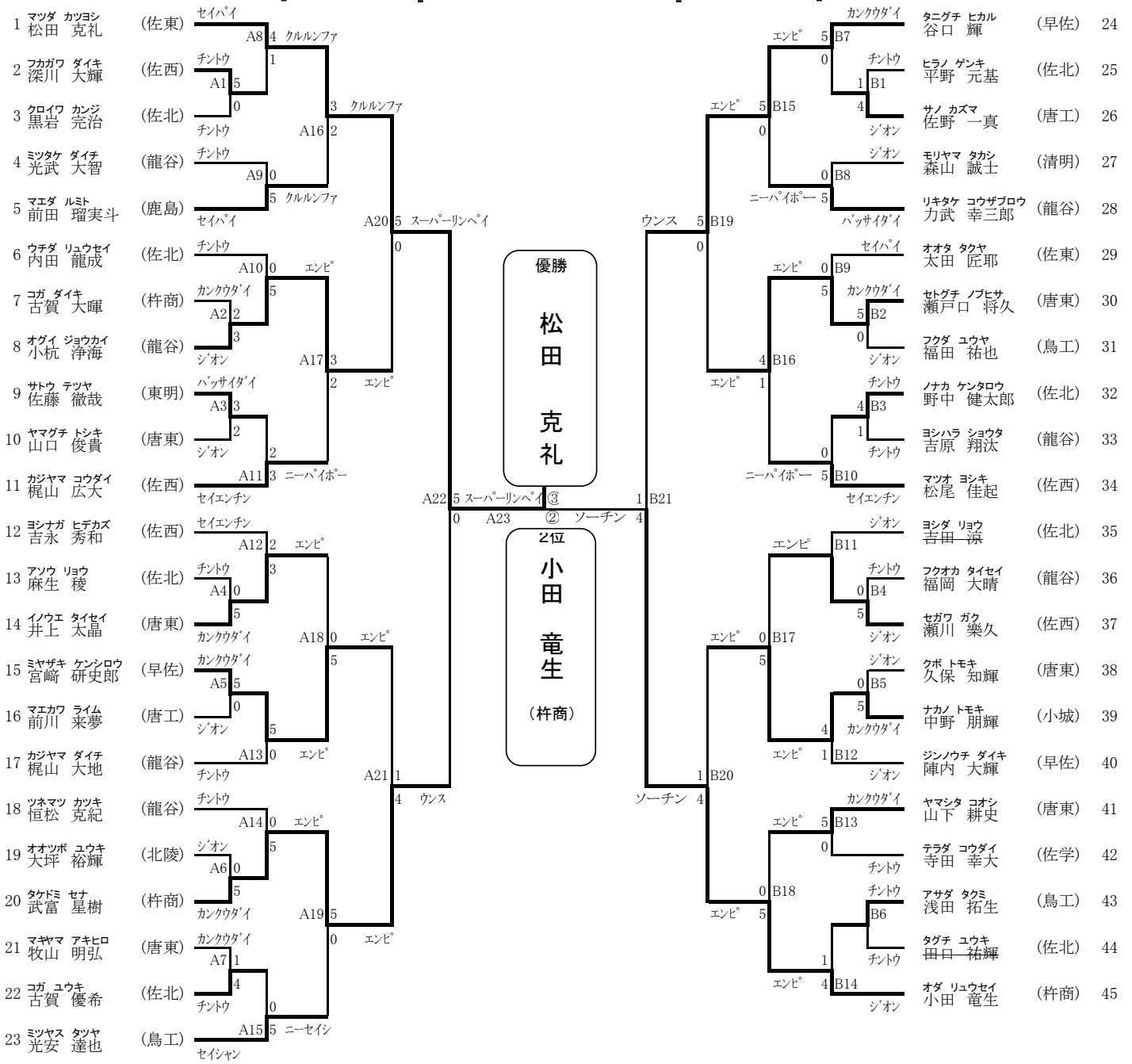
和智あいか（佐賀東） － 田尻曜子（九州学院）

（ 1 － 4 ）

古川文菜（佐賀西） － 橋口友希乃（佐世保北）

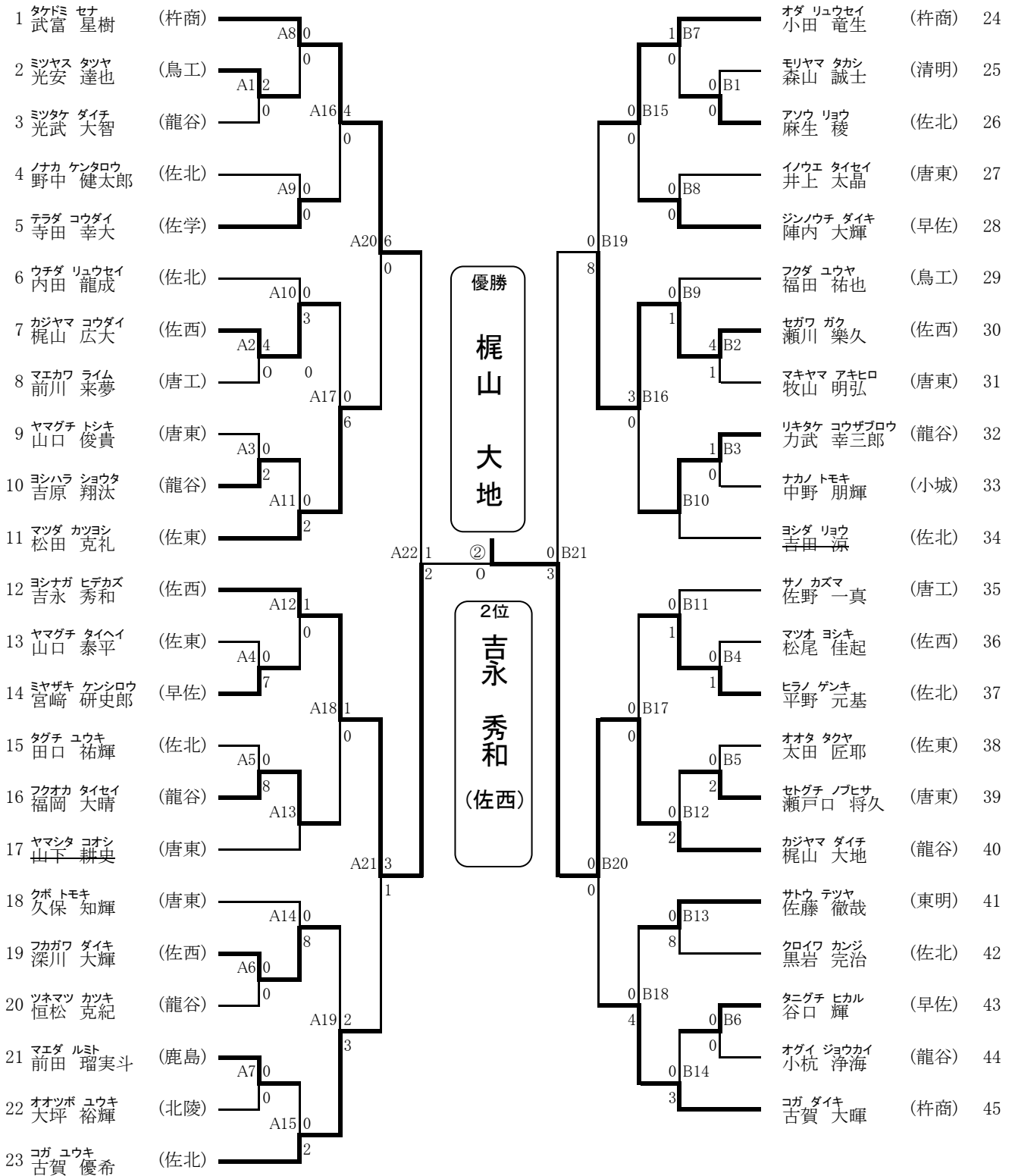
（ 2 － 3 ）

男子個人形



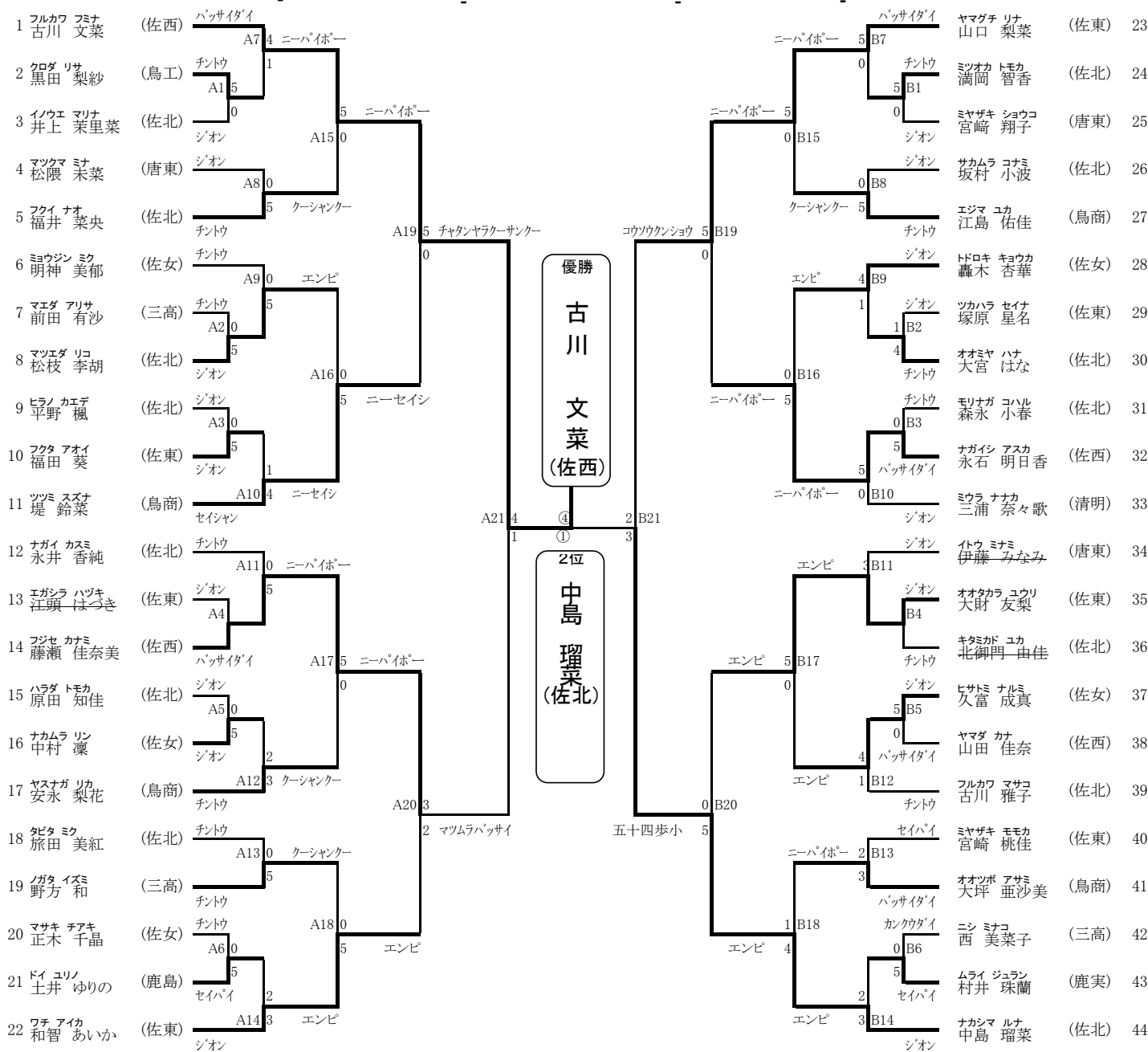
武富 星樹	杵商	ウンス	3
谷口 輝	早佐	B22	2
		ウンス	

男子個人組手



武富 星樹	杵商	B22 8 0	三位 武富 星樹(杵商)
瀬川 樂久	佐西		

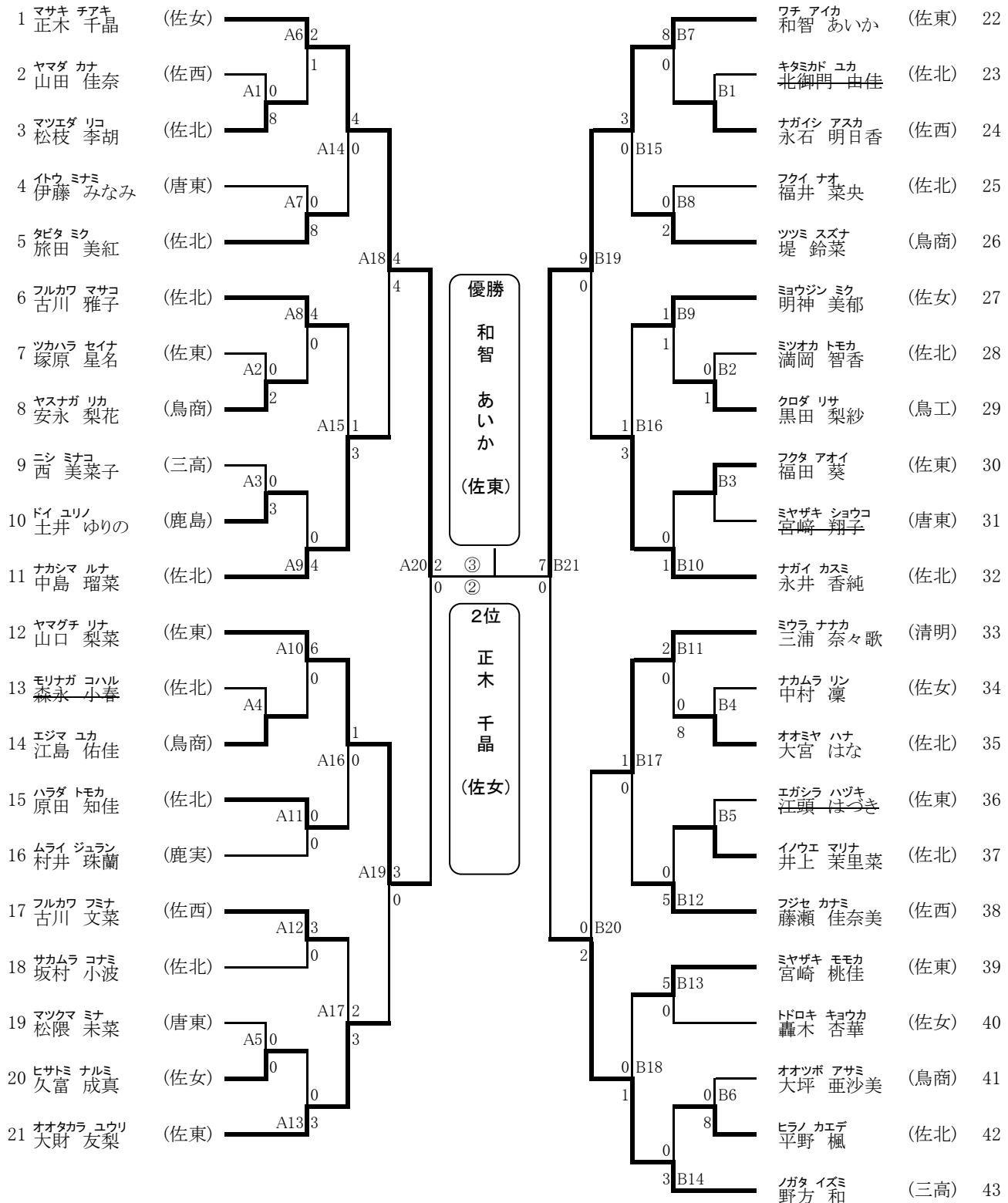
女子個人形



三位決定戦

藤瀬佳奈美	佐西	0 5	B22	3位	山口 梨菜(佐東)
山口 梨菜	佐東				

女子個人組手



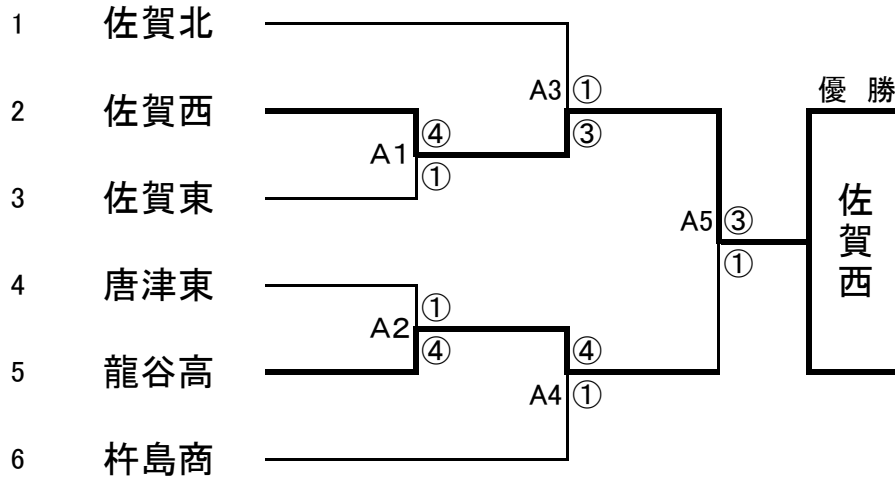
三位決定戦

山口 梨菜	佐東	B22	0	野方 和(三養基)
野方 和	三高			

三位

平成26年度県総体空手道競技
平成26年6月1日
佐賀県総合体育館剣道場

男子団体組手



女子団体組手

