

## バレーボール部

専門部長 峰松藤一郎 専門委員長 蘭恵介

れ、次年度には北部九州総体も開催を控えている為、更なる強化が必要となってきます。夏季休業中や連休を強化合宿にあてるなどして、各チームともレベルアップを図らなければなりません。今後は、バレー協会、県高体連と連携をとりながら佐賀県のバレーボールチームが九州・全国において活躍してくれるようバックアップを強化したいと思います。各校の顧問の先生方をはじめとして、関係各位のご協力と指導、助言をよろしくお願い申し上げ、今年度の報告とさせていただきます。

### 1. はじめに

今年度は、専門部長峰松先生、専門委員長蘭（鹿島実）、専門委員島松（杵島商）、石原（多久高）、瀬戸（武雄高）、蘭（厳木）、秋永（鳥栖商）の6名で運営等を行うことになりました。皆様方のご期待に添えるよう、精一杯県バレーボールの発展のために努力していきたく思いますので、ご協力の程よろしく申し上げます。

各学校のバレーボール部顧問の先生方及び、県バレーボール協会や高体連のご理解、ご支援により、各県内大会は盛況の中、11月の春の高校バレーまで無事終了することができたことに感謝いたします。

### 2. 平成26年度の大会を振り返って

各県内大会はどの大会においても、各チームの力が拮抗し、優勝チームの行方が分からない試合が多数あった。現代バレーの象徴であるコンビバレーを取り入れるチームが増加し、展開が多彩になり、バレーボールファンも楽しみに観戦している姿が見られた。

佐賀県代表としては、25年度春の高校バレーには佐賀商、鹿島実が出場し健闘しました。26年度全国総体には、佐学高、鳥栖商が出場し健闘しました。佐学高の全国総体ベスト16が最高の成績でした。今後は九州・全国大会で上位進出できるようなチームが多数出現してもらいたいものです。

### 3. 最後に

平成26年度の大会を振り返ると、男女ともにチーム間の力の差がなくなってきたように感じています。どのチームにも優勝のチャンスがあり、佐賀県代表としての活躍が期待されます。しかし九州・全国で常時上位進出するためには、さらに質の向上、小・中・高の連携、強化合宿等を通じレベルアップを図っていかねばならないと痛感します。

平成34年度には国民体育大会が佐賀県で開催さ

次ページより平成26年度の4大会の結果を報告いたします。

# 平成25年度佐賀県高等学校男女新人バレーボール大会

【 男 子 】

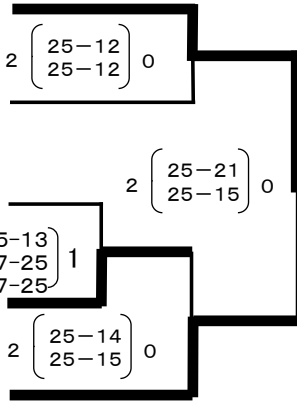
平成26年1月25日(土) 9時30分、1月26日(日)9時30分

1月25日(土)

1月26日(日)

1月25日(土)

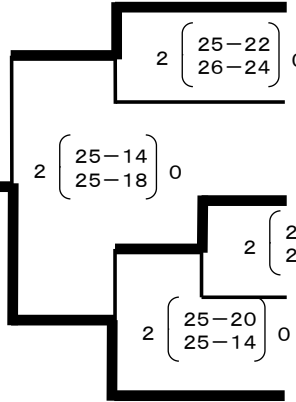
佐賀商  
龍谷高  
唐津東  
致遠館  
鳥栖工



佐賀商

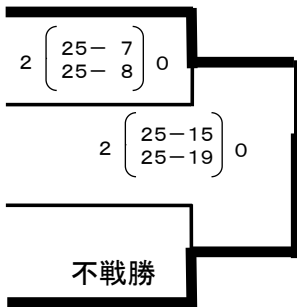
有田工

塩田工  
北陵高  
多久高  
佐賀北  
有田工



- 第1位 佐賀学園
- 第2位 佐賀工業
- 第3位 佐賀商業
- 第4位 有田工業

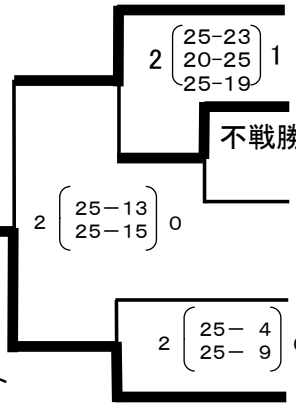
武雄高  
弘学館  
小城高  
棄権  
佐賀工



佐賀工

佐学高

佐賀西  
白石高  
鹿島高  
棄権  
鳥栖高  
佐学高



Aコート  
佐賀工 対 佐賀商  
2 (25-20 / 25-13) 0

Bコート  
佐賀学 対 有田工  
2 (25-14 / 25-10) 0

佐賀商 対 有田工  
2 (28-30 / 25-17 / 25-21) 1

佐賀学 対 佐賀工  
2 (25-20 / 27-25) 0

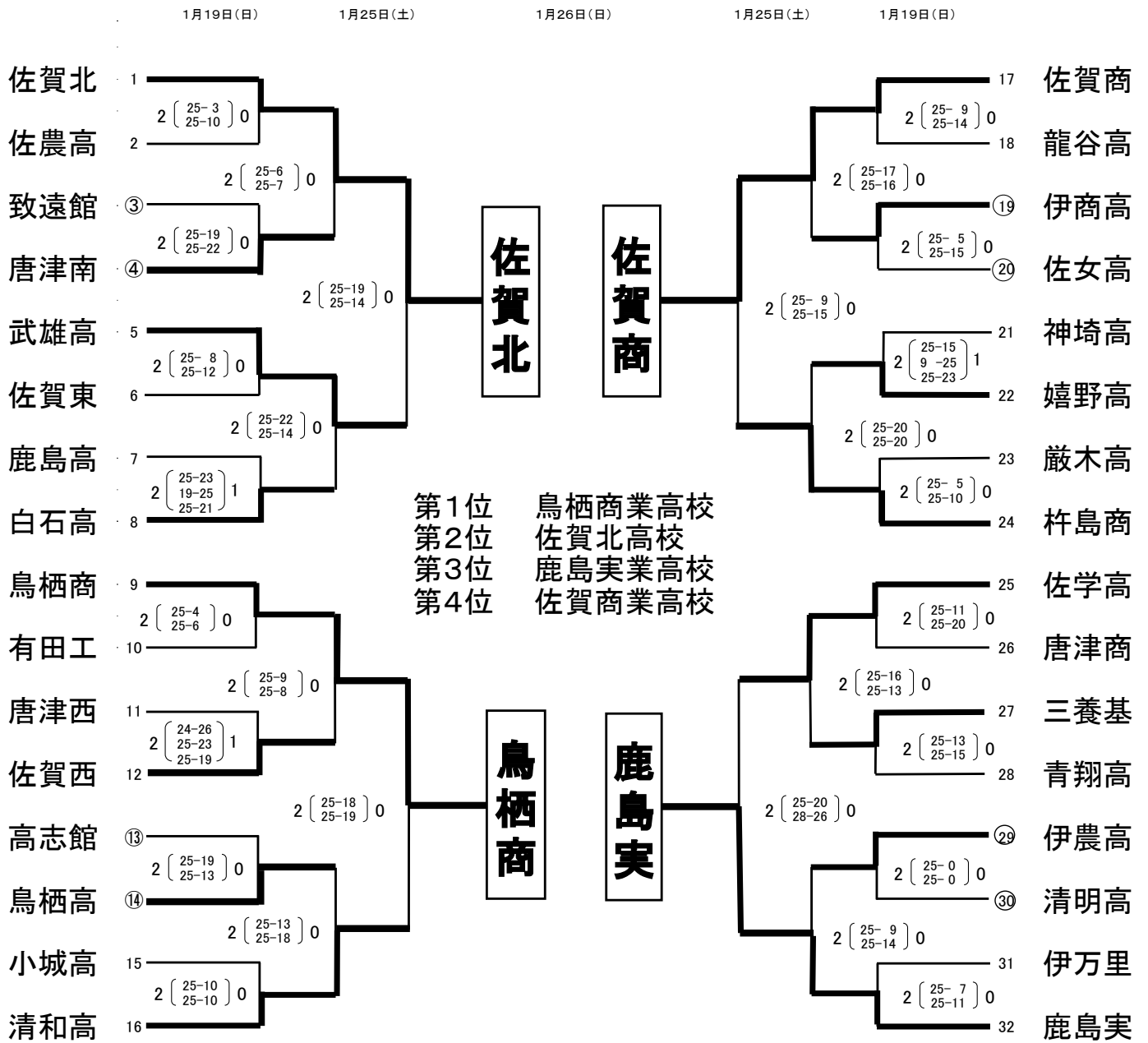
佐賀学 対 佐賀商  
2 (25-15 / 25-8) 0

佐賀工 対 有田工  
2 (25-13 / 25-14) 0

平成25年度佐賀県高等学校男女新人バレーボール大会

【女子】

平成26年1月19日(日) 9時30分、1月25日(土) 9時30分、1月26日(日)9時30分



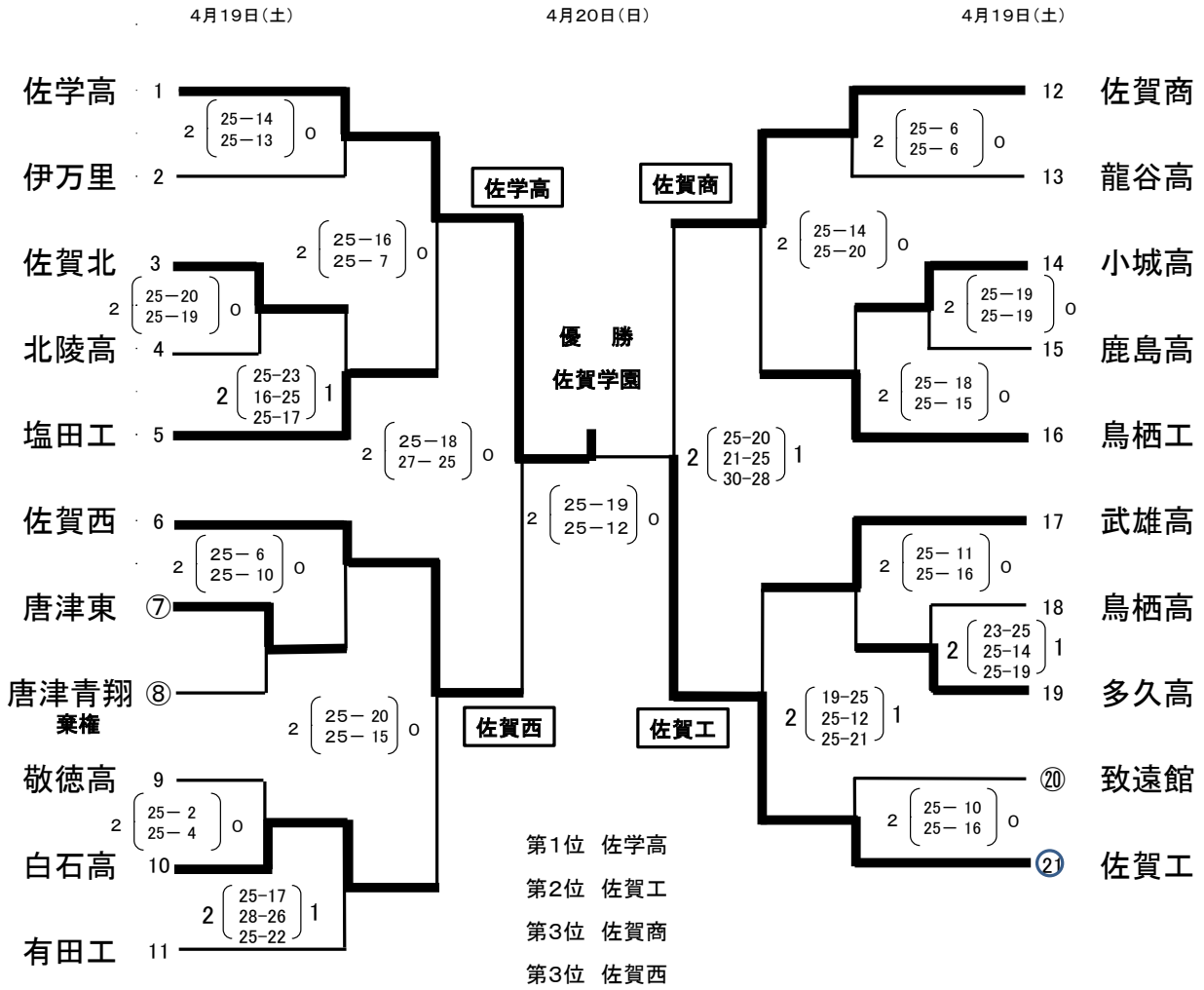
決 勝 リ ー グ	鳥栖商	$2 \begin{pmatrix} 25-18 \\ 14-25 \\ 25-20 \end{pmatrix} 1$	佐賀北
	鹿島実	$2 \begin{pmatrix} 25-11 \\ 25-9 \end{pmatrix} 0$	佐賀商
	佐賀北	$2 \begin{pmatrix} 25-10 \\ 25-11 \end{pmatrix} 0$	佐賀商
	鳥栖商	$2 \begin{pmatrix} 25-21 \\ 25-21 \end{pmatrix} 0$	鹿島実
	佐賀北	$2 \begin{pmatrix} 23-25 \\ 25-19 \\ 25-7 \end{pmatrix} 1$	鹿島実
	鳥栖商	$2 \begin{pmatrix} 25-11 \\ 25-5 \end{pmatrix} 0$	佐賀商

# 第68回小城観桜大会 兼 第59回全九州バレーボール総合選手権大会佐賀県予選会

【 男 子 】

平成26年4月19日(土) 9時00分

4月20日(日)9時30分



第1日目 A・Bコート・・・三日月体育館

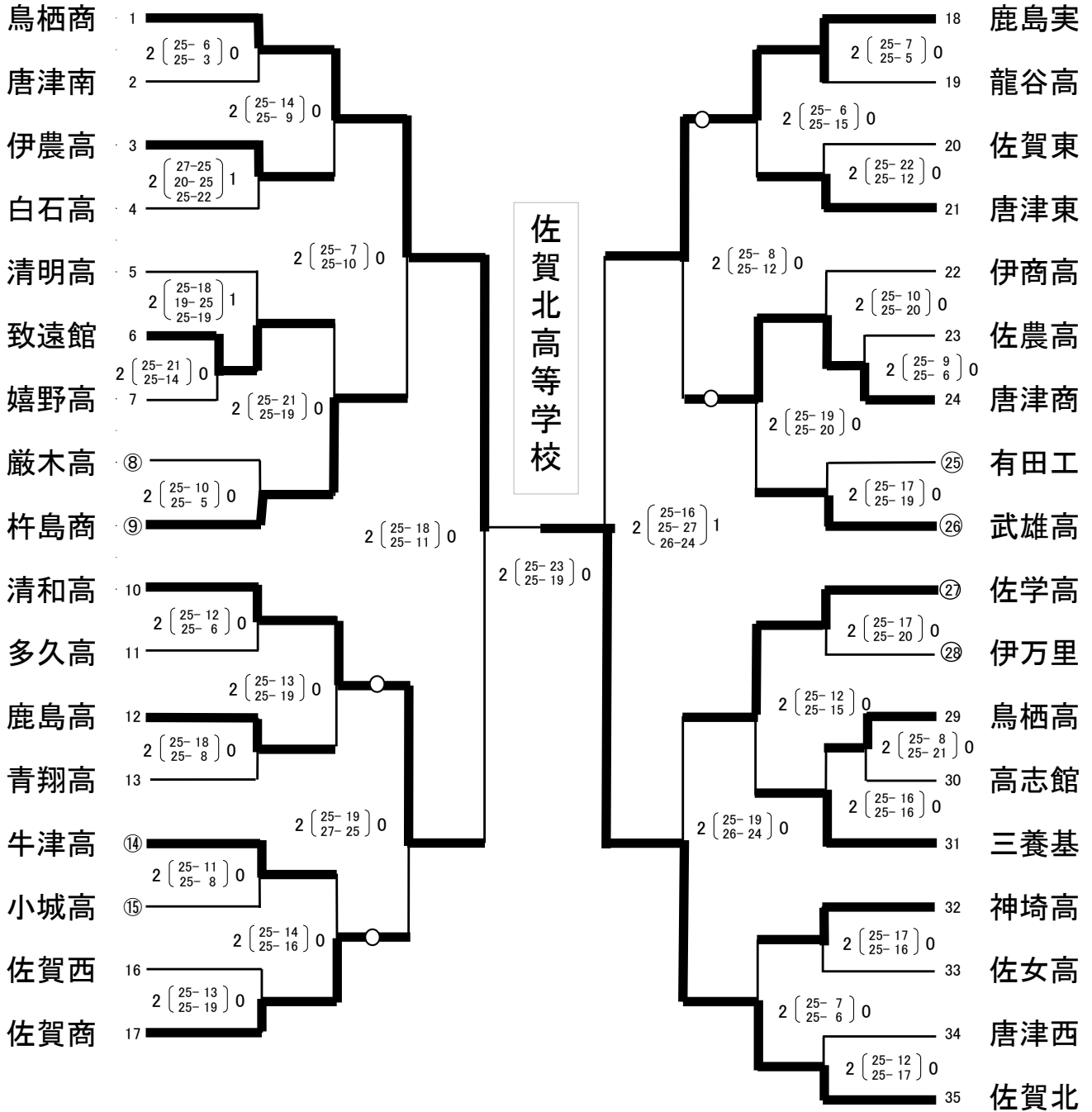
第2日目 A・Bコート・・・三日月体育館

第68回小城観桜大会 兼  
第59回全九州バレーボール総合選手権大会佐賀県予選会

【女子】

平成26年4月19日(土) 9時00分

4月20日(日)9時30分



- 第1位 佐賀北高等学校
- 第2位 鳥栖商業高等学校
- 第3位 鹿島実業高等学校
- 第3位 佐賀清和高等学校

第1日目 E・Fコート・・・牛津高校  
G・Hコート・・・牛津体育センター

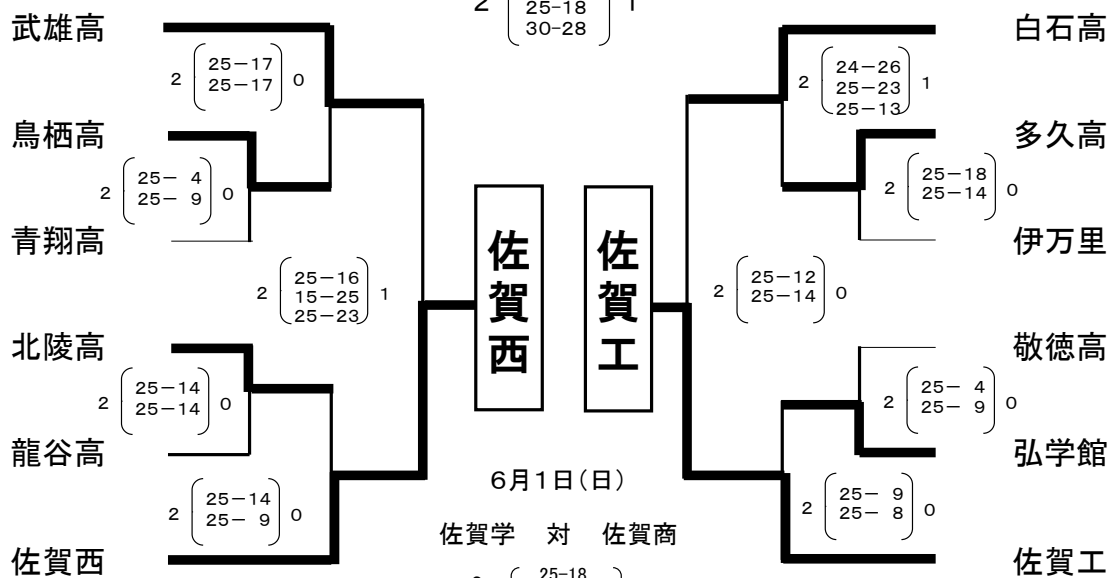
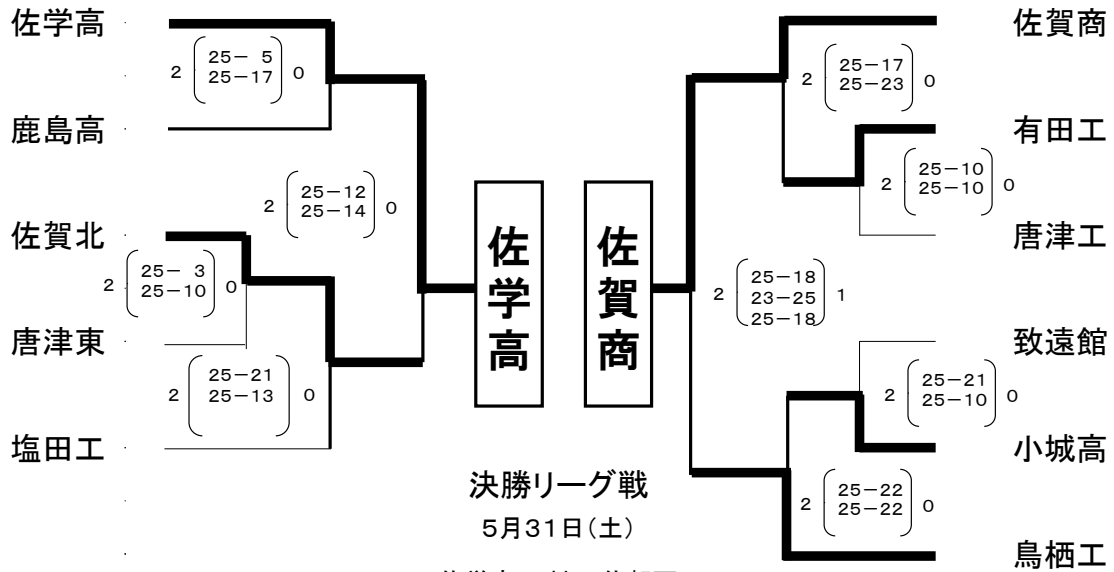
第2日目 E・Fコート・・・牛津高校

# 平成26年度佐賀県高等学校総合体育大会バレーボール競技試合結果

【 男 子 】

平成26年5月30日(金) 9時30分プロトコール

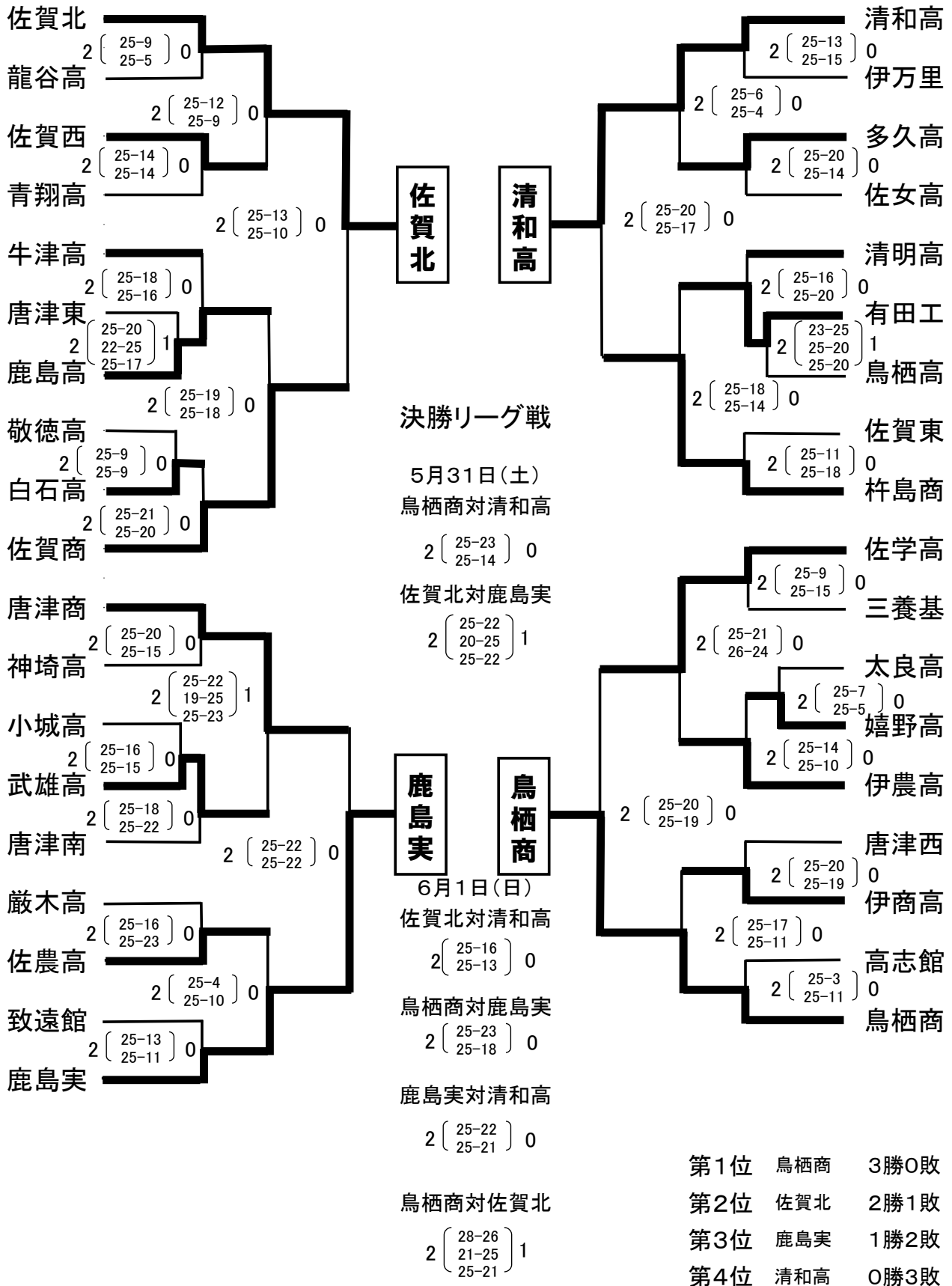
5月31日(土)9時30分プロトコール    6月1日(日)9時30分プロトコール



- 第1位 佐賀学
- 第2位 佐賀工
- 第3位 佐賀商
- 第4位 佐賀西

平成26年度佐賀県高等学校総合体育大会バレーボール競技組合せ(結果)

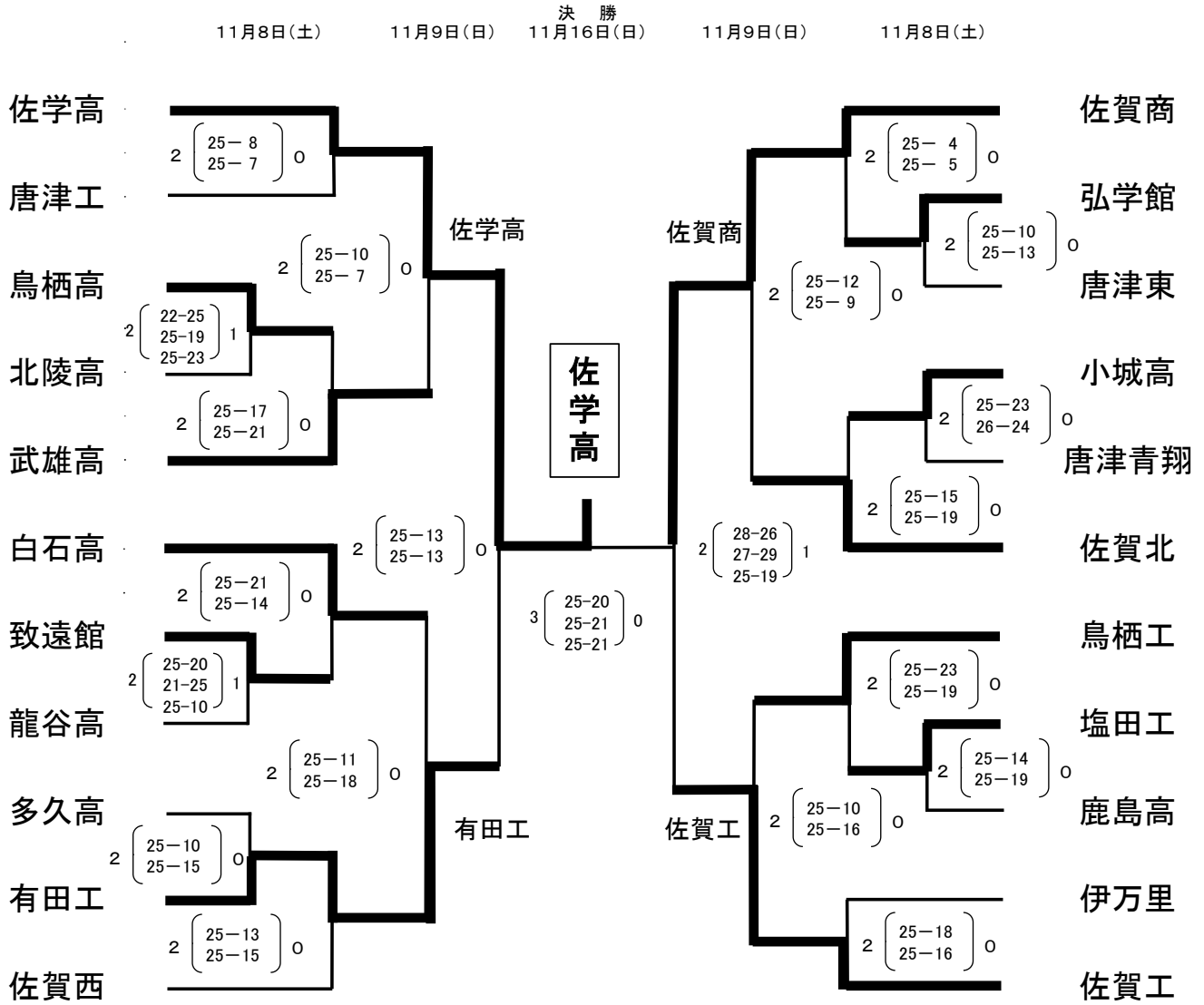
【女子】



# 第67回全日本高等学校バレーボール選手権大会佐賀県予選会

【 男 子 】

平成26年11月8日(土) 9時30分、11月9日(日)9時30分、11月16日(日)9時30分



- 第1位 佐賀学園高校
- 第2位 佐賀商業高校
- 第3位 佐賀工業高校
- 第3位 有田工業高校

第1日目 A・Bコート・・・多久高校  
C・Dコート・・・佐賀工業高校

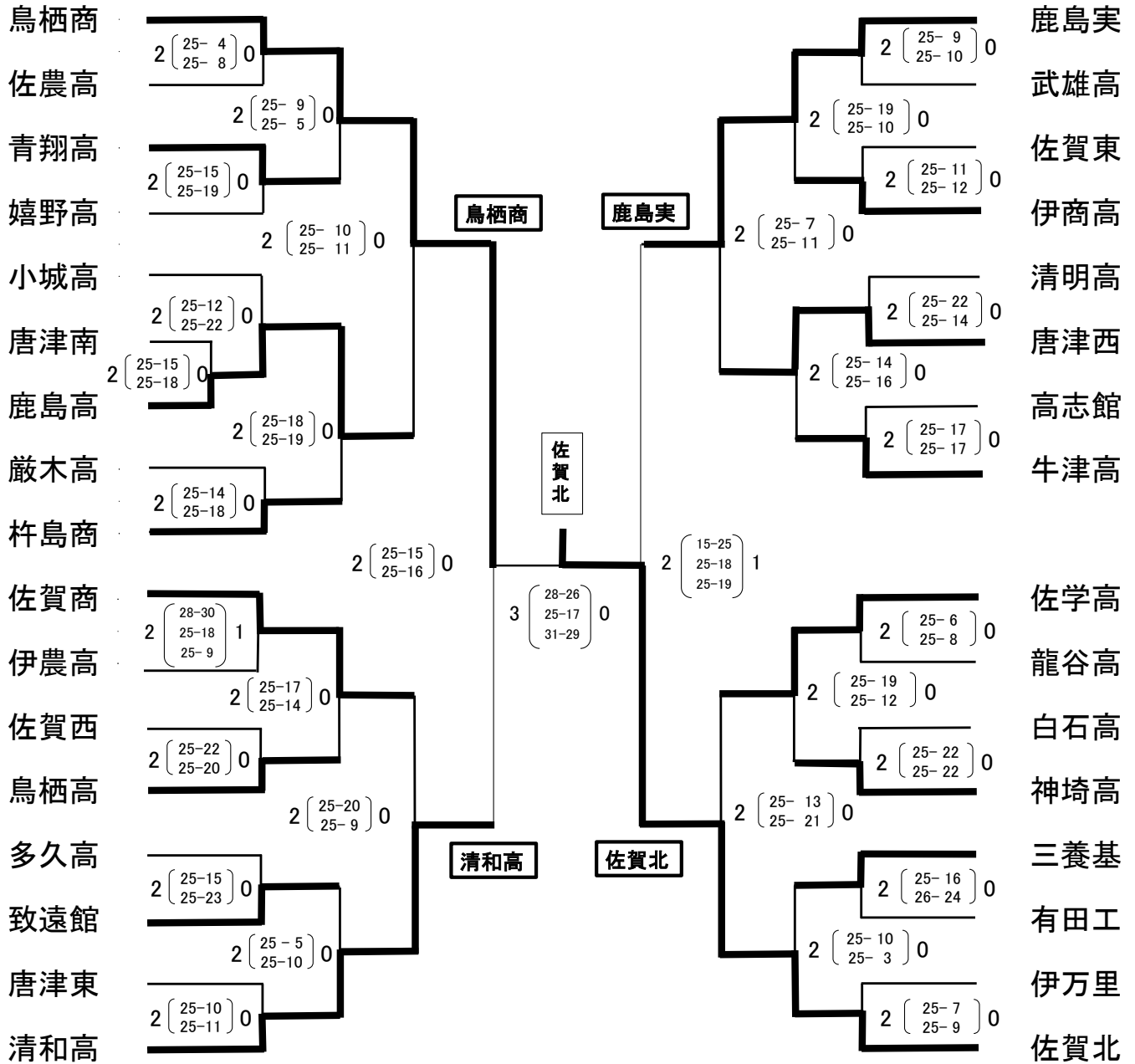
第2日目 A・Bコート・・・多久高校  
第3日目 特設コート・・・市村記念体育館



# 第67回全日本高等学校バレーボール選手権大会佐賀県予選会

【女子】

平成26年11月8日(土) 9時30分、11月9日(日)10時00分、11月16日(日)11時30分



- 第1位 佐賀北高校
- 第2位 鳥栖商業高校
- 第3位 鹿島実業高校
- 第3位 佐賀清和高校

第1日目 E・Fコート…致遠館高校  
G・Hコート…佐賀東高校

第2日目 E・Fコート…致遠館高校  
第3日目 特設コート…市村記念体育館