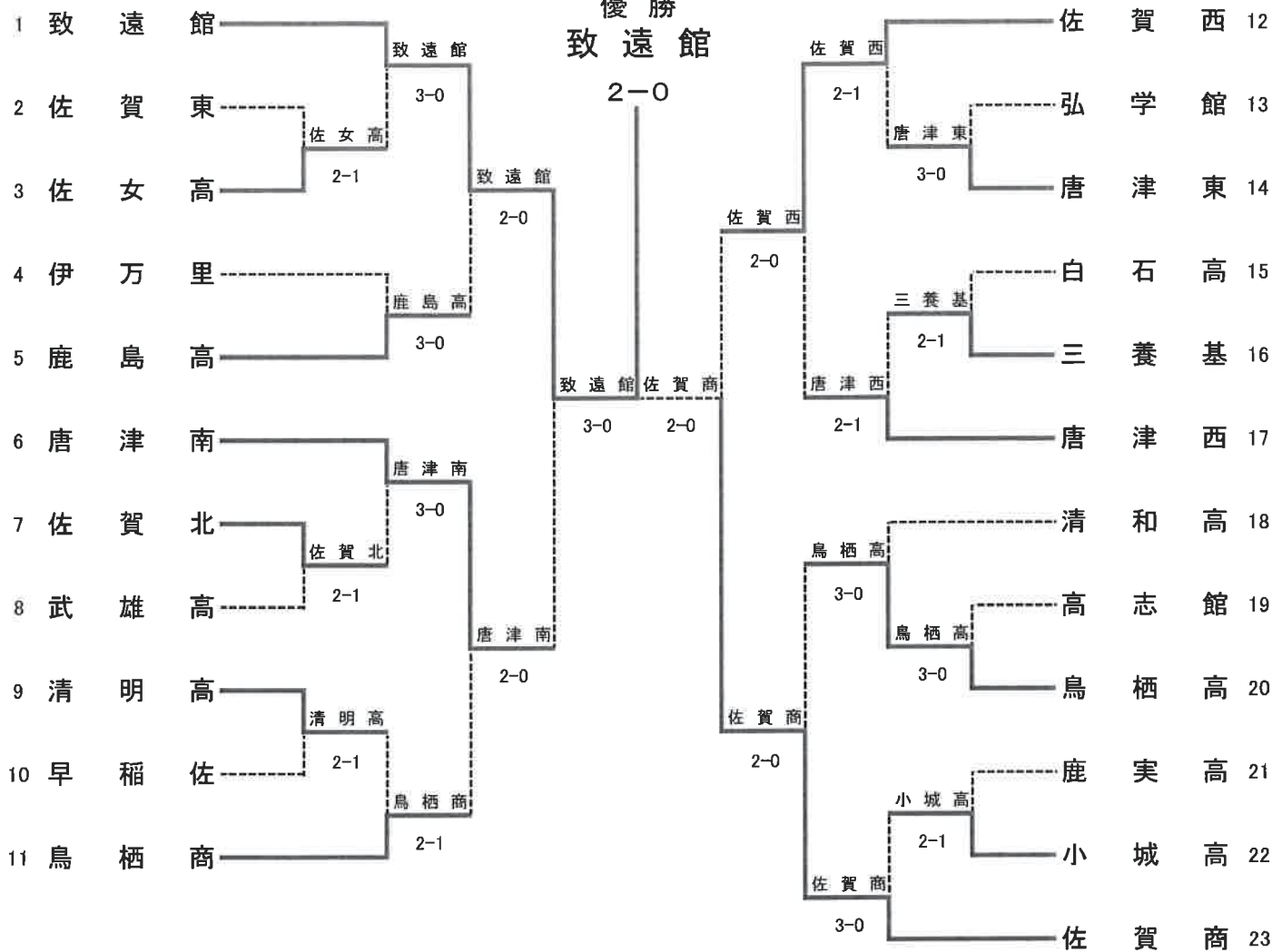


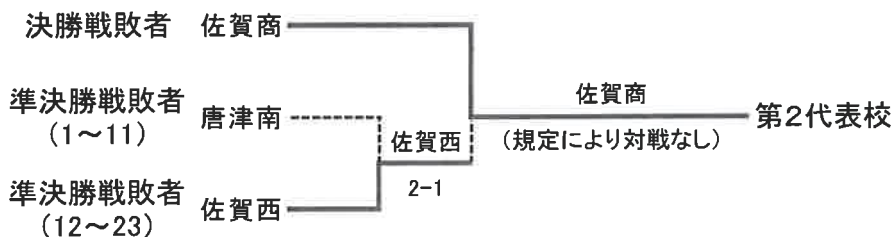
平成30年度 佐賀県高等学校総合体育大会テニス競技

6月1日(於 佐賀県立森林公園庭球場)

女子団体
優勝
致遠館



◇第2代表決定戦 < メインドロー上で対戦済みの場合は、新たな対戦は行わない >



結果	
1位	致遠館高校
2位	佐賀商業高校
3位	佐賀西高校
3位	唐津南高校

テニス女子団体対戦表

1R1	3	佐女高	2-1	佐賀東	2
D		本山 優希③ 下田 菜緒②	26	平山 乃愛③ 一村 侑良②	
S1		江頭 すず②	61	西村 和音③	
S2		久野 風花③	61	坂梨 美衣奈②	

1R2	7	佐賀北	2-1	武雄高	8
D		鳥羽 理香子③ 柿本 咲喜①	62	田代 空③ 大古場 汐里②	
S1		新川 彩華②	64	本山 みれな③	
S2		小林 叶奈②	46	松本 奈々①	

1R3	9	清明高	2-1	早稲佐	10
D		松田 侑希奈② 西山 志穂②	26	五木田 もなみ② 荻野 まみ③	
S1		宇山 佳帆③	60	宮崎 瞳子③	
S2		角田 理央③	61	福田 有紗②	

1R4	14	唐津東	3-0	弘学館	13
D		古館 幸奈② 香烟 里奈②	63	飯田 のぞみ① 藤瀬 晴佳②	
S1		竹本 りんか①	61	高村 菜鈴③	
S2		牛尾 観子②	62	大保 明日香②	

1R5	16	三養基	2-1	白石高	15
D		古村 光① 道山 未季①	57	林 美玖② 久原 璃子②	
S1		野口 燿③	63	岩瀬 葉月③	
S2		伊東 美怜②	63	岩丸 綾花③	

1R6	20	鳥栖高	3-0	高志館	19
D		牛島 麻希③ 江原 明里③	60	山田 里奈③ 千住 円香①	
S1		嬉里 百花②	63	川内 結衣③	
S2		田脇 理子③	62	山下 愛奈③	

1R7	22	小城高	2-1	鹿実高	21
D		轟木 瑛梨③ 古賀 日菜子③	64	池田 彩夏③ 峰松 優②	
S1		下平 菜摘③	62	山口 ゆき③	
S2		藤本 春花③	36	有森 舞衣③	

2R1	1	致遠館	3-0	佐女高	3
D		原口 紗綺③ 西川 彩華③	60	本山 優希③ 前山 響奈②	
S1		中村 友紀③	62	江頭 すず②	
S2		古賀 里奈③	60	久野 風花③	

2R2	5	鹿島高	3-0	伊万里	4
D		白石 ひかり③ 辻 琴羽③	61	鶴田 月子② 中島 伊緒莉②	
S1		副島 楓華③	62	松永 奈穂①	
S2		江口 小晴③	60	錦織 由佳②	

2R3	6	唐津南	3-0	佐賀北	7
D		中村 萌③ 高崎 小雪③	60	小林 叶奈② 古賀 瞳美②	
S1		本田 春菜②	60	新川 彩華②	
S2		中村 美里③	60	鳥羽 理香子③	

2R4	11	鳥栖商	2-1	清明高	9
D		西峯 瑚音美③ 岡崎 麗②	60	松田 侑希奈② 西山 志穂②	
S1		弓 明日香③	46	宇山 佳帆③	
S2		石松 玲奈②	61	角田 理央③	

2R5	12	佐賀西	2-1	唐津東	14
D		山田 紗綾③ 田島 千大③	67(2)	古館 幸奈② 香烟 里奈②	
S1		林 愛莉①	61	竹本 りんか①	
S2		諸隈 碧②	62	牛尾 観子②	

2R6	17	唐津西	2-1	三養基	16
D		蒲原 紀子③ 宮崎 萌衣②	16	伊東 美怜② 古村 光①	
S1		吉開 華子③	60	野口 燿③	
S2		青山 理瑚③	60	道山 未季①	

2R7	20	鳥栖高	3-0	清和高	18
D		牛島 麻希③ 江原 明里③	62	大串 夢子② 森口 椎名③	
S1		嬉里 百花②	63	幡生 朋恵①	
S2		田脇 理子③	60	中山 凜菜①	

2R8	23	佐賀商	3-0	小城高	22
D		浜野 詩織③ 江島 愛里③	62	轟木 瑛梨③ 古賀 日菜子③	
S1		香月 優里奈③	60	下平 菜摘③	
S2		橋富 麻香③	61	藤本 春花③	

テニス女子団体対戦表

3R1	1	致遠館	2-0	鹿島高	5
D		原口 紗綺③ 西川 彩華③	60	白石 ひかり③ 辻 琴羽③	
S1		中村 友紀③	60	副島 楓華③	
S2		古賀 里奈③		江口 小晴③	

3R2	6	唐津南	2-0	鳥栖商	11
D		中村 萌③ 高崎 小雪③	64	西峯 瑚音美③ 岡崎 麗②	
S1		本田 春菜②	76(2)	弓 明日香③	
S2		中村 美里③	51	石松 玲奈②	

3R3	12	佐賀西	2-0	唐津西	17
D		山田 紗綾③ 田島 千大③	60	蒲原 紀子③ 宮崎 萌衣②	
S1		林 愛莉①	62	吉開 華子③	
S2		諸隈 碧②	30	青山 理瑚③	

3R4	23	佐賀商	2-0	鳥栖高	20
D		浜野 詩織③ 江島 愛里③	62	牛島 麻希③ 江原 明里③	
S1		香月 優里奈③	60	嬉里 百花②	
S2		橋富 麻香③	40	田脇 理子③	

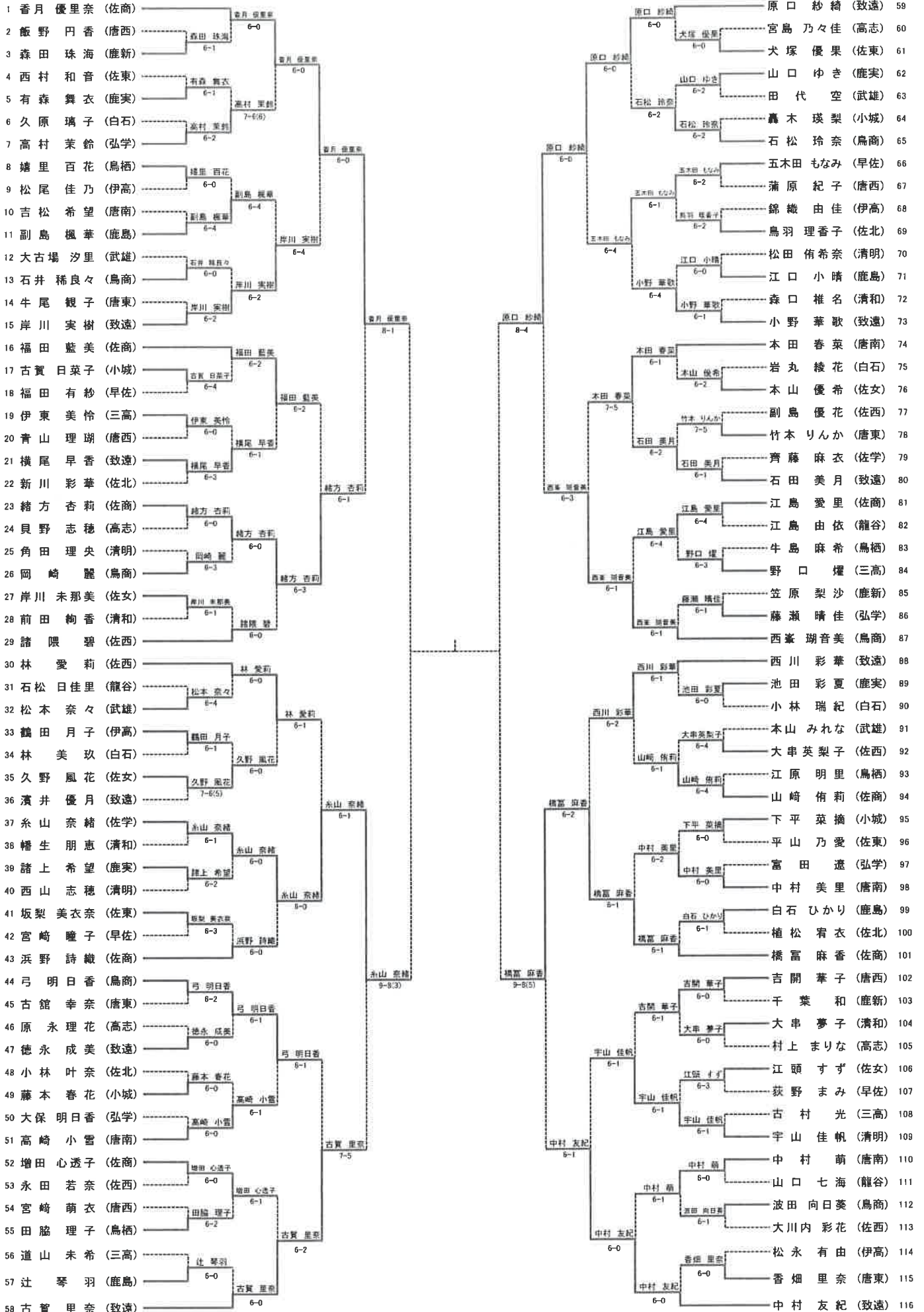
SF	1	致遠館	3-0	唐津南	6
D		原口 紗綺③ 西川 彩華③	82	高崎 小雪③ 宮添 あおい③	
S1		中村 友紀③	81	中村 萌③	
S2		古賀 里奈③	80	石井 佑佳③	

SF	23	佐賀商	2-0	佐賀西	12
D		浜野 詩織③ 江島 愛里③	82	山田 紗綾③ 田島 千大③	
S1		香月 優里奈③	64	林 愛莉①	
S2		橋富 麻香③	81	諸隈 碧②	

F	1	致遠館	2-0	佐賀商	23
D		原口 紗綺③ 西川 彩華③	84	浜野 詩織③ 江島 愛里③	
S1		中村 友紀③	45	香月 優里奈③	
S2		古賀 里奈③	86	橋富 麻香③	

3決	12	佐賀西	2-1	唐津南	6
D		山田 紗綾③ 田島 千大③	28	中村 萌③ 高崎 小雪③	
S1		林 愛莉①	83	本田 春菜②	
S2		諸隈 碧②	97	中村 美里③	

女子シングルス

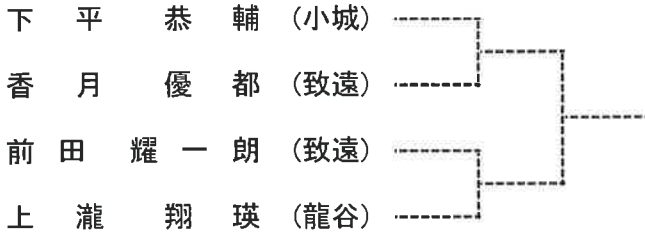


女子ダブルス

1	中村友紀 (致遠)	中村・古賀	6-0	原口・西川	原口・西川	紗彩華 (致遠)	40	
2	古賀里来 (早佐)	玉井・福田	6-0	6-1	笠原梨沙 (鹿新)	41		
3	玉井希有 (白石)	6-3	中村・古賀	6-0	笠原・千葉	7-6(2)	百武穂乃香 (唐東)	42
4	岩瀬月海 (佐女)	本山・前山	6-0	6-0	石井・宮添	6-0	石宮高村 (唐南)	43
5	本山山優希 (三高)	6-2	中村・古賀	6-0	石井・宮添	6-0	高富村 (弘学)	44
6	野口美子 (伊高)	古龍・香塚	6-0	6-2	吉田・福田	6-0	吉開華子 (唐西)	45
7	伊東月莉 (唐東)	6-3	石松・岡崎	6-1	吉田・福田	6-1	古青山彩里 (三高)	46
8	古館幸奈 (龍谷)	石松・岡崎	6-2	6-1	山田・徳富	7-6(4)	古林叶奈美 (佐北)	47
9	山口七由依 (鳥商)	6-4	中村・古賀	6-0	吉田・福田	6-0	山田徳富 (高志)	48
10	石松玲奈 (小城)	6-1	6-1	6-1	吉田・園田	6-1	福田藍理乃 (佐商)	49
11	岡崎菜花 (鹿島)	6-1	6-4	6-1	山室真希 (白石)	6-1	山室真希 (白石)	51
12	下平夏依 (弘学)	6-1	6-2	6-1	山室真希 (白石)	6-1	山室真希 (白石)	51
13	山上香森 (唐南)	6-1	6-2	6-1	山室真希 (白石)	6-1	山室真希 (白石)	51
14	保明日香 (唐南)	6-1	6-2	6-1	山室真希 (白石)	6-1	山室真希 (白石)	51
15	山口友里 (鹿島)	6-1	6-2	6-1	山室真希 (白石)	6-1	山室真希 (白石)	51
16	吉松希望 (鳥栖)	6-1	6-2	6-1	山室真希 (白石)	6-1	山室真希 (白石)	51
17	乘田葵 (佐東)	6-1	6-2	6-1	山室真希 (白石)	6-1	山室真希 (白石)	51
18	川崎理音 (鳥栖)	6-1	6-2	6-1	山室真希 (白石)	6-1	山室真希 (白石)	51
19	西村和乃 (佐北)	6-1	6-2	6-1	山室真希 (白石)	6-1	山室真希 (白石)	51
20	平脇理奈 (武雄)	6-1	6-2	6-1	山室真希 (白石)	6-1	山室真希 (白石)	51
21	大石果奈 (佐西)	6-1	6-2	6-1	山室真希 (白石)	6-1	山室真希 (白石)	51
22	安富川香楓 (佐西)	6-1	6-2	6-1	山室真希 (白石)	6-1	山室真希 (白石)	51
23	小林純音 (武雄)	6-1	6-2	6-1	山室真希 (白石)	6-1	山室真希 (白石)	51
24	小田万里 (佐商)	6-1	6-2	6-1	山室真希 (白石)	6-1	山室真希 (白石)	51
25	野詩織里 (唐南)	6-1	6-2	6-1	山室真希 (白石)	6-1	山室真希 (白石)	51
26	江島美里 (清和)	6-1	6-2	6-1	山室真希 (白石)	6-1	山室真希 (白石)	51
27	中村里萌 (唐西)	6-1	6-2	6-1	山室真希 (白石)	6-1	山室真希 (白石)	51
28	伊東花菜 (佐学)	6-1	6-2	6-1	山室真希 (白石)	6-1	山室真希 (白石)	51
29	中村朝妃 (武雄)	6-1	6-2	6-1	山室真希 (白石)	6-1	山室真希 (白石)	51
30	宮崎奈衣 (佐西)	6-1	6-2	6-1	山室真希 (白石)	6-1	山室真希 (白石)	51
31	山本みれ (佐西)	6-1	6-2	6-1	山室真希 (白石)	6-1	山室真希 (白石)	51
32	林愛莉 (鹿島)	6-1	6-2	6-1	山室真希 (白石)	6-1	山室真希 (白石)	51
33	石田ひかり (佐商)	6-1	6-2	6-1	山室真希 (白石)	6-1	山室真希 (白石)	51
34	宮副真未 (早佐)	6-1	6-2	6-1	山室真希 (白石)	6-1	山室真希 (白石)	51
35	宮副瞳子 (致遠)	6-1	6-2	6-1	山室真希 (白石)	6-1	山室真希 (白石)	51
36	安田美月 (佐女)	6-1	6-2	6-1	山室真希 (白石)	6-1	山室真希 (白石)	51
37	石田奈都 (佐女)	6-1	6-2	6-1	山室真希 (白石)	6-1	山室真希 (白石)	51
38	江頭才花 (鹿実)	6-1	6-2	6-1	山室真希 (白石)	6-1	山室真希 (白石)	51
39	諸上代彩 (佐東)	6-1	6-2	6-1	山室真希 (白石)	6-1	山室真希 (白石)	51
40	犬塚優侑 (小城)	6-1	6-2	6-1	山室真希 (白石)	6-1	山室真希 (白石)	51
41	渡野千晴 (白石)	6-1	6-2	6-1	山室真希 (白石)	6-1	山室真希 (白石)	51
42	小田知佳 (高志)	6-1	6-2	6-1	山室真希 (白石)	6-1	山室真希 (白石)	51
43	山崎愛奈 (致遠)	6-1	6-2	6-1	山室真希 (白石)	6-1	山室真希 (白石)	51
44	下内結衣 (佐東)	6-1	6-2	6-1	山室真希 (白石)	6-1	山室真希 (白石)	51
45	岸川実朋 (弘学)	6-1	6-2	6-1	山室真希 (白石)	6-1	山室真希 (白石)	51
46	藤瀬晴佳 (清和)	6-1	6-2	6-1	山室真希 (白石)	6-1	山室真希 (白石)	51
47	坂口百々 (鳥商)	6-1	6-2	6-1	山室真希 (白石)	6-1	山室真希 (白石)	51
48	西峯瑚音 (鳥商)	6-1	6-2	6-1	山室真希 (白石)	6-1	山室真希 (白石)	51
49	西峯明日香 (鳥商)	6-1	6-2	6-1	山室真希 (白石)	6-1	山室真希 (白石)	51
50	山口・西川	6-1	6-2	6-1	山室真希 (白石)	6-1	山室真希 (白石)	51
51	山口・西川	6-1	6-2	6-1	山室真希 (白石)	6-1	山室真希 (白石)	51
52	山口・西川	6-1	6-2	6-1	山室真希 (白石)	6-1	山室真希 (白石)	51
53	山口・西川	6-1	6-2	6-1	山室真希 (白石)	6-1	山室真希 (白石)	51
54	山口・西川	6-1	6-2	6-1	山室真希 (白石)	6-1	山室真希 (白石)	51
55	山口・西川	6-1	6-2	6-1	山室真希 (白石)	6-1	山室真希 (白石)	51
56	山口・西川	6-1	6-2	6-1	山室真希 (白石)	6-1	山室真希 (白石)	51
57	山口・西川	6-1	6-2	6-1	山室真希 (白石)	6-1	山室真希 (白石)	51
58	山口・西川	6-1	6-2	6-1	山室真希 (白石)	6-1	山室真希 (白石)	51
59	山口・西川	6-1	6-2	6-1	山室真希 (白石)	6-1	山室真希 (白石)	51
60	山口・西川	6-1	6-2	6-1	山室真希 (白石)	6-1	山室真希 (白石)	51
61	山口・西川	6-1	6-2	6-1	山室真希 (白石)	6-1	山室真希 (白石)	51
62	山口・西川	6-1	6-2	6-1	山室真希 (白石)	6-1	山室真希 (白石)	51
63	山口・西川	6-1	6-2	6-1	山室真希 (白石)	6-1	山室真希 (白石)	51
64	山口・西川	6-1	6-2	6-1	山室真希 (白石)	6-1	山室真希 (白石)	51
65	山口・西川	6-1	6-2	6-1	山室真希 (白石)	6-1	山室真希 (白石)	51
66	山口・西川	6-1	6-2	6-1	山室真希 (白石)	6-1	山室真希 (白石)	51
67	山口・西川	6-1	6-2	6-1	山室真希 (白石)	6-1	山室真希 (白石)	51
68	山口・西川	6-1	6-2	6-1	山室真希 (白石)	6-1	山室真希 (白石)	51
69	山口・西川	6-1	6-2	6-1	山室真希 (白石)	6-1	山室真希 (白石)	51
70	山口・西川	6-1	6-2	6-1	山室真希 (白石)	6-1	山室真希 (白石)	51
71	山口・西川	6-1	6-2	6-1	山室真希 (白石)	6-1	山室真希 (白石)	51
72	山口・西川	6-1	6-2	6-1	山室真希 (白石)	6-1	山室真希 (白石)	51
73	山口・西川	6-1	6-2	6-1	山室真希 (白石)	6-1	山室真希 (白石)	51
74	山口・西川	6-1	6-2	6-1	山室真希 (白石)	6-1	山室真希 (白石)	51
75	山口・西川	6-1	6-2	6-1	山室真希 (白石)	6-1	山室真希 (白石)	51
76	山口・西川	6-1	6-2	6-1	山室真希 (白石)	6-1	山室真希 (白石)	51
77	山口・西川	6-1	6-2	6-1	山室真希 (白石)	6-1	山室真希 (白石)	51
78	山口・西川	6-1	6-2	6-1	山室真希 (白石)	6-1	山室真希 (白石)	51
79	山口・西川	6-1	6-2	6-1	山室真希 (白石)	6-1	山室真希 (白石)	51

男子シングルス順位決定戦

【5, 6位決定戦】



【3, 4位決定戦】

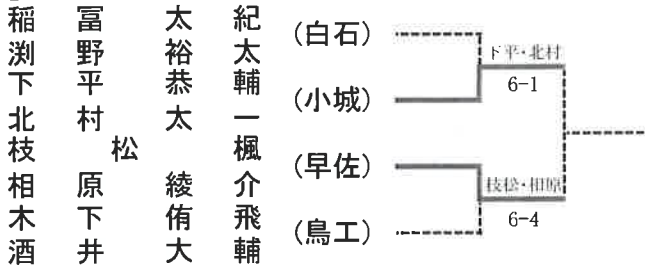


【7, 8位決定戦】

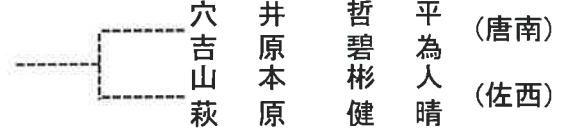


男子ダブルス順位決定戦

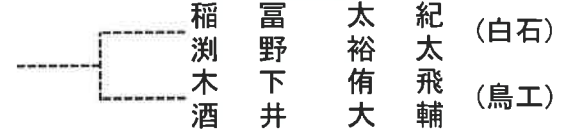
【5, 6位決定戦】



【3, 4位決定戦】

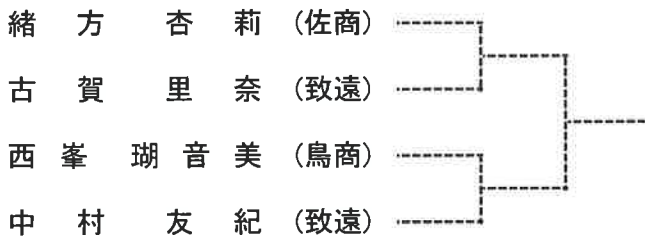


【7, 8位決定戦】



女子シングルス順位決定戦

【5, 6位決定戦】



【3, 4位決定戦】

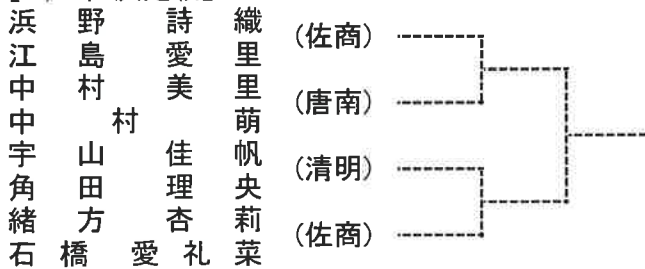


【7, 8位決定戦】



女子ダブルス順位決定戦

【5, 6位決定戦】



【3, 4位決定戦】



【7, 8位決定戦】

