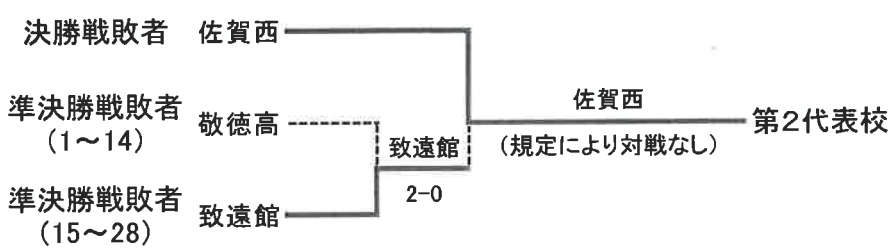
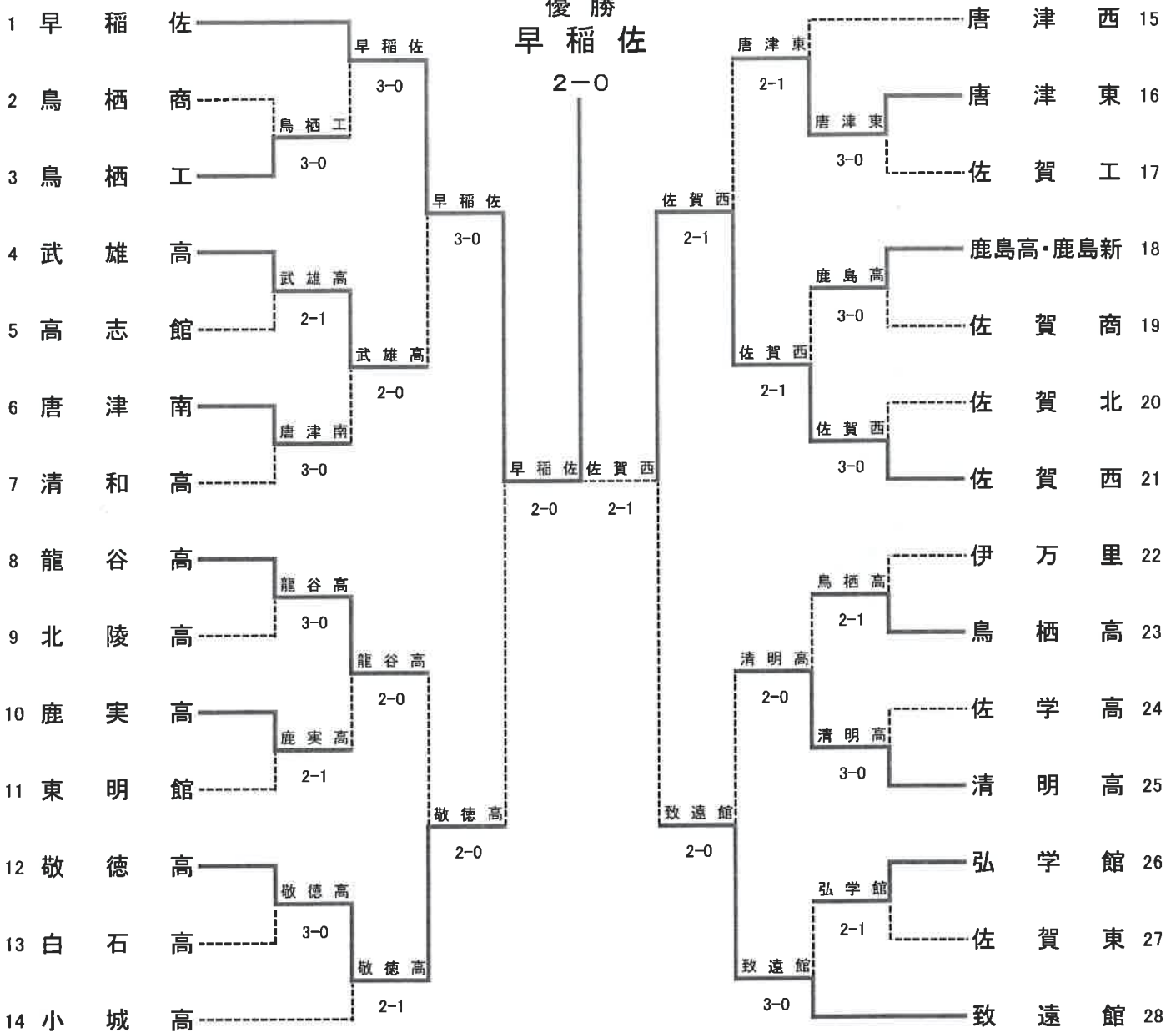


22-1

平成30年度 佐賀県高等学校総合体育大会テニス競技

6月1日(於 松浦河畔公園庭球場)

男子団体  
優勝  
早稲佐



結果	
1位	早稲田佐賀高校
2位	佐賀西高校
3位	致遠館高校
3位	敬徳高校

22-2

テニス男子団体対戦表

1R1	3	鳥 栖 工	3-0	鳥 栖 商 2
D		中溝 怜走③ 酒井 大輔③	63	古賀 健人③ 吉永 光汰③
S1		木下 侑飛③	62	酒井 遼人②
S2		寺門 拓海③	63	新川 達也③

1R2	4	武 雄 高	2-1	高 志 館 5
D		犬山 滉大③ 中嶋 康太郎③	61	山田 陽人③ 藤松 優人②
S1		副島 大誠③	63	牛島 柊作③
S2		西山 孟人③	36	藤木 翔也②

1R3	6	唐 津 南	3-0	清 和 高 7
D		志田原 逸② 亀山 翔太郎③	60	藤原 隆太郎② 園田 健人①
S1		穴井 哲平③	63	坂本 航基③
S2		吉原 碧為②	63	室園 尚志②

1R4	8	龍 谷 高	3-0	北 陵 高 9
D		牟田 健人③ 宮原 優典③	60	末永 敦文③ 吉岡 太一郎③
S1		上瀧 翔瑛②	61	江越 龍之介③
S2		仲村 裕太③	62	松本 龍③

1R5	10	鹿 実 高	2-1	東 明 館 11
D		福田 ハトリック③ 田中 樹③	61	安永 大祐③ 水城 彰汰②
S1		中野 将汰③	62	服部 紘平①
S2		中島 健斗③	57	溝部 雅大③

1R6	12	敬 徳 高	3-0	白 石 高 13
D		青山 剛丸① 山口 湧汰②	76(3)	稲富 太紀③ 淵野 裕太③
S1		長野 稜②	60	福田 十真③
S2		前田 笑輝①	63	山田 侑汰③

1R7	16	唐 津 東	3-0	佐 賀 工 17
D		天草 理隆② 大島 大和②	60	森永 陽斗① 松隈 大輝②
S1		久野 汰郎①	60	千葉 徳臣②
S2		宗田 彩聖②	61	湯舟 直輝②

1R8	18	鹿 島 高	3-0	佐 賀 商 19
D		成松 駿一郎① 溝口 雄真①	61	内田 嶺皇② 淵上 雄太②
S1		外尾 慎吾③	62	黒田 徹③
S2		藤井 尚樹③	64	原岡 大規③

1R9	21	佐 賀 西	3-0	佐 賀 北 20
D		真島 銀河② 山本 彬人③	63	泉 佑弥② 嶋田 剛也②
S1		萩原 健晴③	63	安藤 直起③
S2		諸隈 颯①	62	久米 淳弥③

1R10	23	鳥 栖 高	2-1	伊 万 里 22
D		中山 紘一③ 酒井 綾志②	64	酒本 舜介③ 中島 翼③
S1		荒原 楓②	36	吉岡 信吾②
S2		樽本 好汰③	62	松本 一步③

1R11	25	清 明 高	3-0	佐 学 高 24
D		南 勇介③ 江崎 慎二③	64	藤光 亮平③ 小副川 尚斗③
S1		松尾 星希③	62	古賀 優也①
S2		志岐 勇紀③	61	栗山 登伍①

1R12	26	弘 学 館	2-1	佐 賀 東 27
D		猿渡 俊③ 碓井 清二郎③	63	井原 海斗③ 本村 龍海③
S1		奥村 雄樹③	64	江島 圭一郎③
S2		福田 英司②	26	清川 紘成③

2R1	1	早 稻 佐	3-0	鳥 栖 工 3
D		枝松 楓③ 相原 綾介①	63	中溝 怜走③ 酒井 大輔③
S1		菊池 翼①	61	木下 侑飛③
S2		半藤 伯馬③	60	寺門 拓海③

2R2	4	武 雄 高	2-0	唐 津 南 6
D		犬山 滉大③ 中嶋 康太郎③	62	志田原 逸② 亀山 翔太郎③
S1		副島 大誠③	62	穴井 哲平③
S2		西山 孟人③	43	吉原 碧為②

2R3	8	龍 谷 高	2-0	鹿 実 高 10
D		牟田 健人③ 宮原 優典③	62	福田 ハトリック③ 田中 樹③
S1		上瀧 翔瑛②	64	中野 将汰③
S2		仲村 裕太③	50	中島 健斗③

2R4	12	敬 徳 高	2-1	小 城 高 14
D		青山 剛丸① 山口 湧汰②	16	下平 恭輔③ 北村 太一③
S1		長野 稜②	63	遠藤 豪②
S2		前田 笑輝①	62	下平 耕輔③

2R5	16	唐 津 東	2-1	唐 津 西 15
D		天草 理隆② 大島 大和②	62	小松 龍昇③ 戸石川 幹太②
S1		久野 汰郎①	60	中江 一登②
S2		宗田 彩聖②	67(9)	市丸 昌広②

2R6	21	佐 賀 西	2-1	鹿 島 高 18
D		真島 銀河② 山本 彬人③	62	成松 駿一郎① 溝口 雄真①
S1		萩原 健晴③	16	外尾 慎吾③
S2		諸隈 颯①	63	藤井 尚樹③

2R7	25	清 明 高	2-0	鳥 栖 高 23
D		南 勇介③ 江崎 慎二③	64	中山 紘一③ 酒井 綾志②
S1		松尾 星希③	63	荒原 楓②
S2		志岐 勇紀③	54	樽本 好汰③

2R8	28	致 遠 館	3-0	弘 学 館 26
D		石橋 俊介③ 三瀬 誠也②	64	猿渡 俊③ 碓井 清二郎③
S1		岡村 宙海③	60	奥村 雄樹③
S2		香月 優都③	60	富安 春文②

テニス男子団体対戦表

3R1	1	早稲佐	3-0	武雄高	4
D		枝松 楓③ 相原 綾介①	62	犬山 滉大③ 中嶋 康太郎③	
S1		菊池 翼①	61	副島 大誠③	
S2		半藤 伯馬③	60	西山 孟人③	

3R2	12	敬徳高	2-0	龍谷高	8
D		青山 剛丸① 山口 湧汰②	62	牟田 健人③ 宮原 優典③	
S1		長野 稜②	63	上瀧 翔瑛②	
S2		前田 笑輝①	45	仲村 裕太③	

3R3	21	佐賀西	2-1	唐津東	16
D		萩原 健晴③ 山本 彬人③	61	天草 理隆② 大島 大和②	
S1		真島 銀河②	16	久野 汰郎①	
S2		諸隈 颯①	76(5)	宗田 彩聖②	

3R4	28	致遠館	2-0	清明高	25
D		石橋 俊介③ 三瀬 誠也②	62	南 勇介③ 江崎 慎二③	
S1		岡村 宙海③	64	松尾 星希③	
S2		香月 優都③	52	志岐 勇紀③	

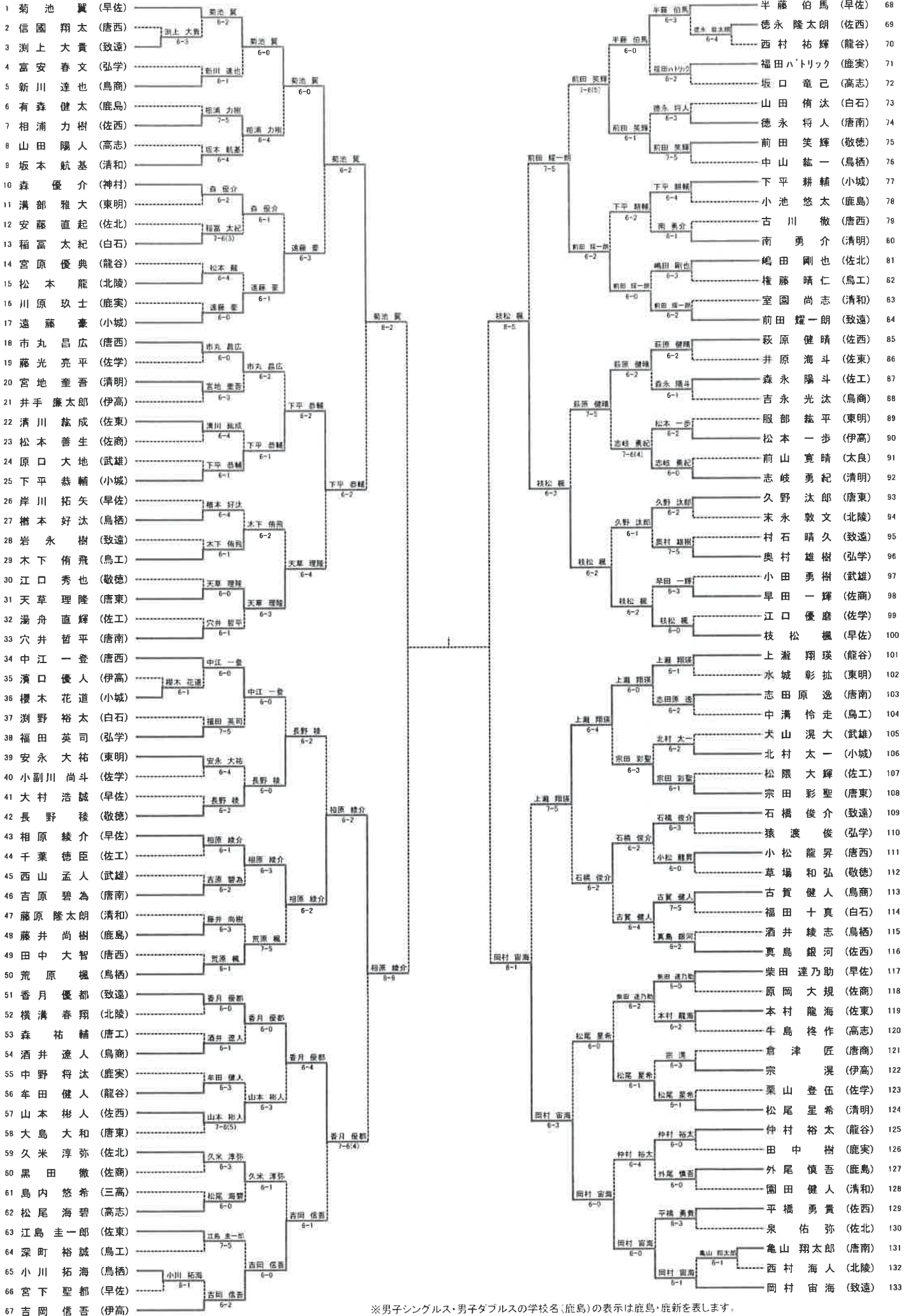
SF1	1	早稲佐	2-0	敬徳高	12
D		枝松 楓③ 相原 綾介①	64	青山 剛丸① 山口 湧汰②	
S1		菊池 翼①	82	長野 稜②	
S2		半藤 伯馬③	82	前田 笑輝①	

SF2	21	佐賀西	2-1	致遠館	28
D		萩原 健晴③ 山本 彬人③	84	石橋 俊介③ 三瀬 誠也②	
S1		真島 銀河②	48	岡村 宙海③	
S2		諸隈 颯①	97	香月 優都③	

F	1	早稲佐	2-0	佐賀西	21
D		枝松 楓③ 相原 綾介①	73	萩原 健晴③ 山本 彬人③	
S1		菊池 翼①	82	真島 銀河②	
S2		半藤 伯馬③	80	諸隈 颯①	

3決	28	致遠館	2-0	敬徳高	12
D		石橋 俊介③ 三瀬 誠也②	83	青山 剛丸① 山口 湧汰②	
S1		岡村 宙海③	82	長野 稜②	
S2		香月 優都③	75	前田 笑輝①	

男子シングルス



※男子シングルス・男子ダブルスの学校名・(鹿島)の表示は鹿島・鹿新を表します。

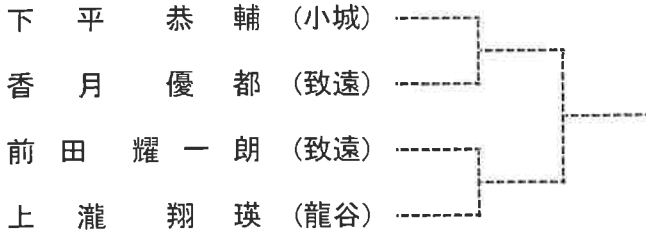


男子ダブルス

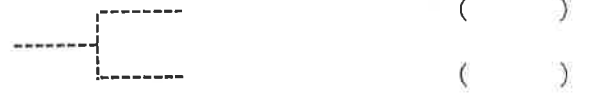
1	池藤原中伊原大江内淵牛藤田古藤小安久近古長前副中野野友杉江宮古新牟宮千森坂室落梅宮宮地江仁稻淵穴吉湯德大前東井中吉田古石猿福古栗中小黑原下北宗久平大山山江里荒酒洲山柴岸梅長松志	翼馬士斗哲平仁皇太作也智徹平斗起弥斗樹稜誠郎世陽士也之介多人也人典臣斗基志海生樹吾郎馬紀太平為輝輝之介朗運生郎汰也悟羅俊司也伍汰達徹規輔一聖郎也也雅輝真太楓志平司助矢仁誠嶋郎希紀	(早佐) (鹿実) (唐南) (致遠) (佐商) (高志) (唐西) (佐学) (佐北) (佐西) (敬德) (武雄) (東明) (唐東) (北陵) (鳥商) (龍谷) (佐工) (清和) (小城) (清明) (佐東) (白石) (唐南) (佐工) (龍谷) (致遠) (佐北) (鳥商) (高志) (弘学) (佐学) (鹿実) (佐商) (小城) (唐東) (佐東) (白石) (鹿島) (鳥栖) (武雄) (早佐) (鳥工) (伊高) (清明)	川原・中島 6-3 内田・河上 6-4 田中・吉川 7-5 田中・吉川 6-2 安藤・久米 6-3 長野・前田 6-3 副島・中嶋 6-4 志永・杉山 6-1 古賀・新川 6-2 幸田・宮原 7-6(6) 平野・森永 6-4 坂本・定徳 7-5 宮地・宮地 6-4 福富・沼野 6-2 穴井・吉原 6-1 松岡・湯舟 6-3 船田・東島 6-1 船渡・福田 6-3 船渡・福田 6-3 古賀・栗山 6-2 黒田・原岡 6-2 下平・北村 6-0 宗田・久野 6-2 江副・豊見 6-2 荒原・酒井 6-0 柴田・岸川 6-0 権藤・深町 6-2 松尾・志岐 6-0	菊池・半藤 6-0 菊池・半藤 6-3 長野・前田 6-2 長野・前田 6-3 副島・中嶋 6-2 福富・沼野 6-3 福富・沼野 6-4 福富・沼野 6-4 穴井・吉原 6-3 穴井・吉原 6-3 穴井・吉原 6-3 穴井・吉原 6-4 下平・北村 6-1 下平・北村 6-1 松尾・志岐 6-3 松尾・志岐 6-0	石橋・三葉 6-0 石橋・三葉 6-3 志田原・亀山 6-4 奥村・富安 7-5 奥村・富安 6-3 山崎・青 6-3 山崎・青 w.o. 枝松・相原 6-3 中村・信國 7-5 枝松・相原 6-0 藤田・山本 6-3 藤田・山本 7-5 中山・橋本 7-6(2) 上瀬・仲村 6-1 上瀬・仲村 6-1 田中・松尾 6-4 田中・松尾 6-1 木下・酒井 6-1 木下・酒井 6-3 木下・酒井 6-3 大村・森 6-1 大村・森 6-2 徳永・小濱 6-2 徳永・小濱 6-3 山本・萩原 6-1 山本・萩原 6-0 山本・萩原 6-1 酒本・中島 6-1 田中・福田 6-0 青山・山口 7-6(6) 安永・古賀 6-3 岡村・香月 6-1 岡村・香月 6-0	石三橋木坂諸志龜山貞嶋北池片奥富泉嶋山南外藤枝相酒松中信神横飯山山福中寺中池神天上仲天大渡加田松江児木酒井本大森西北岡末徳小坂松中堤山萩藤園酒中田福吉宮青山陣諸安古確立坂戸岡香	橋瀨口村本石田山田島口嶋田町村安田嶋山南外藤枝相酒松中信神横飯山山福中寺中池神天上仲天大渡加田松江児木酒井本大森西北岡末徳小坂松中堤山萩藤園酒中田福吉宮青山陣諸安古確立坂戸岡香	介也泰郎樹希逸郎平哉士紀寿平樹文弥也仁介吉樹楓介人翔太郎彦丸也汰真一汰海走仁平生紀瑛太隆和平大輔平二晟飛輔斗海龍浩海村川村次永濱口尾山本原隆太健舜島中ハトリク太舜剛湧副石優輝祐圭二郎智大一新二智唯翔太海都	(致遠) 46 (東明) 47 (北陵) 48 (唐南) 49 (小城) 50 (伊高) 51 (敬德) 52 (弘学) 53 (佐北) 54 (清明) 55 (鹿島) 56 (早佐) 57 (鳥商) 58 (唐西) 59 (武雄) 60 (佐商) 61 (白石) 62 (鳥栖) 63 (鳥工) 64 (佐学) 65 (唐東) 66 (龍谷) 67 (唐東) 68 (鳥栖) 69 (致遠) 70 (清明) 71 (鳥工) 72 (佐東) 73 (早佐) 74 (龍谷) 75 (白石) 76 (唐南) 77 (高志) 78 (佐西) 79 (佐西) 80 (清和) 81 (伊高) 82 (鹿実) 83 (北陵) 84 (敬德) 85 (鹿島) 86 (東明) 87 (弘学) 88 (唐西) 89 (致遠) 90
---	--	---	--	---	--	--	--	--	--	---

### 男子シングルス順位決定戦

【5, 6位決定戦】



【3, 4位決定戦】

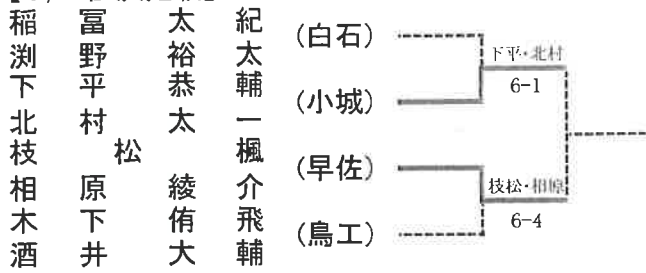


【7, 8位決定戦】

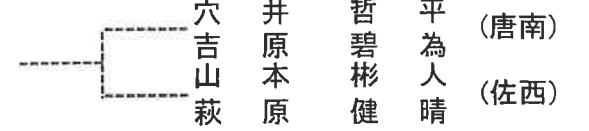


### 男子ダブルス順位決定戦

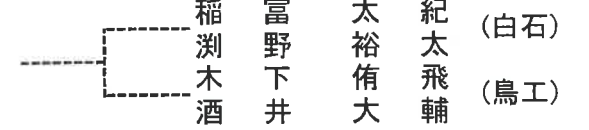
【5, 6位決定戦】



【3, 4位決定戦】

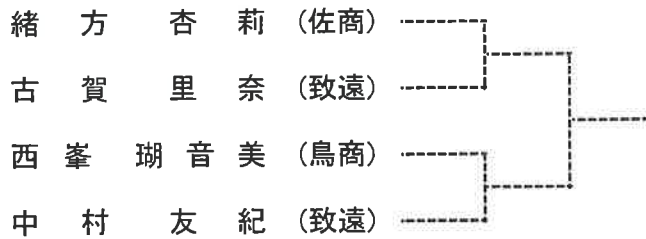


【7, 8位決定戦】



### 女子シングルス順位決定戦

【5, 6位決定戦】



【3, 4位決定戦】

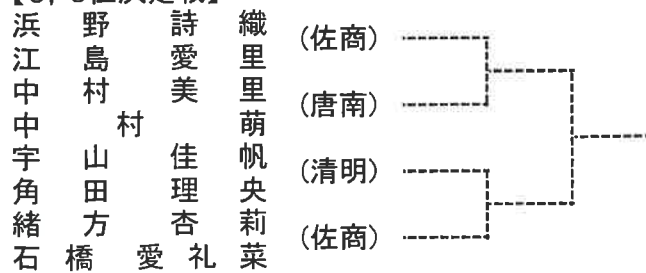


【7, 8位決定戦】



### 女子ダブルス順位決定戦

【5, 6位決定戦】



【3, 4位決定戦】



【7, 8位決定戦】

