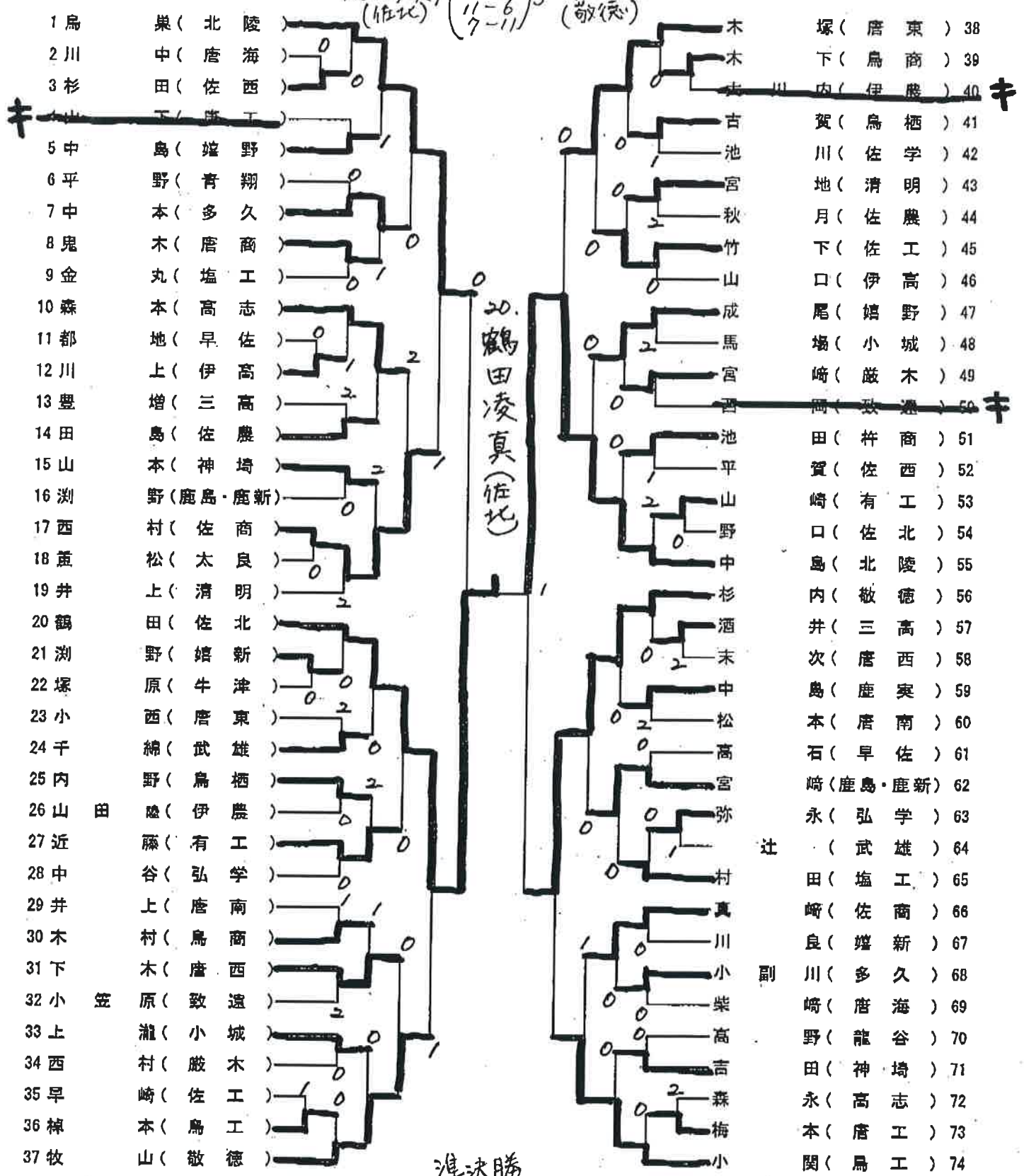


17:28 18-1

決勝

296. 三谷優豪 (敬徳)

20. 鶴田凌真 (佐北) 3
(4-11)
(8-11)
(11-6)
(7-11)



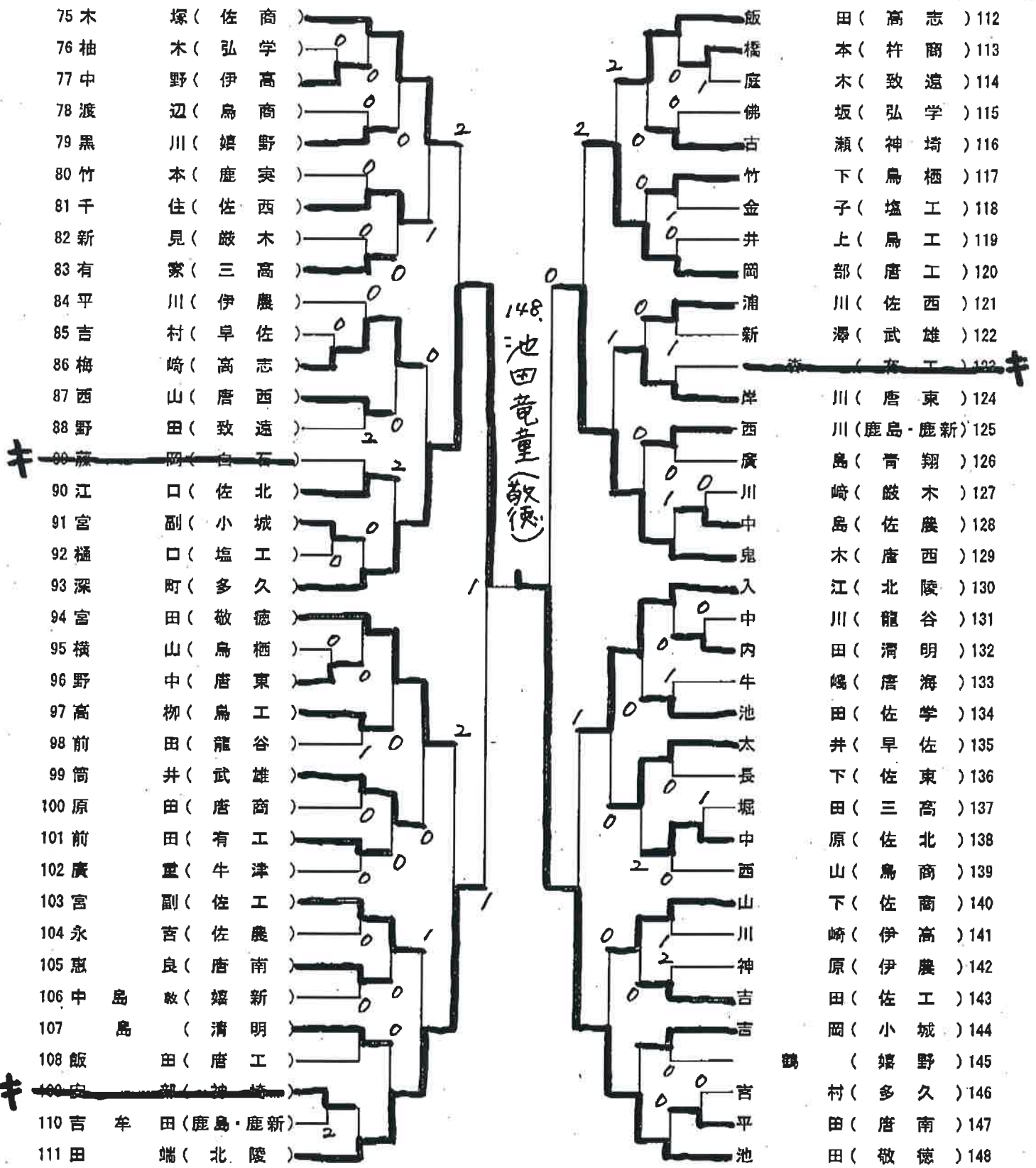
準決勝

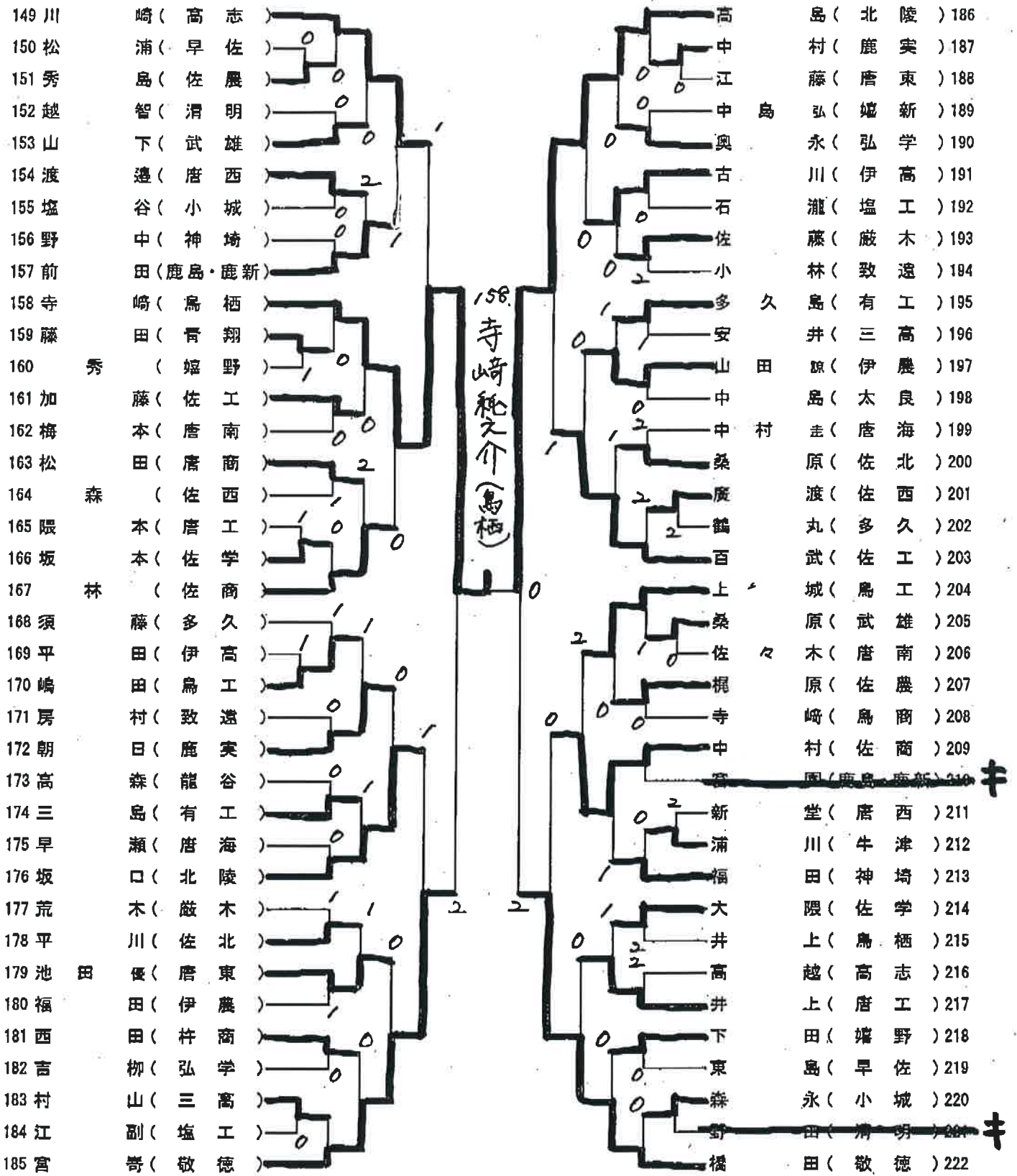
20. 鶴田凌真 3 (佐北)
(11-6)
(11-9)
(11-9)

148. 池田竜彦 (敬徳)

辻副

田笠





158.
寺崎純之介
(鳥栖)

準決勝

1 (6-11, 6-11, 11-7, 6-11) 3

206.
三谷優豪
(敬徳)

223 後	藤 (北 陵)		川	頭 (北 陵)	260
224 廣	川 (嬉 野)	0	於	保 (武 雄)	261
225 山	口 (有 工)	0	池	辺 (鳥 栖)	262
226 徳	島 (牛 津)	0		(高 志)	263
227 井	上 (唐 西)	0 0	片	淵 (太 良)	264
228 眞	島 (佐 工)	0	河	野 (鳥 工)	265
229 坂	井 (唐 海)	0	野	田 (弘 学)	266
230 高	木 (小 城)	0 0	姿	川 (佐 農)	267
231 坂	本 (青 翔)	2 2	田	中 (三 高)	268
232 光	石 (佐 商)	1	岩	田 (唐 商)	269
233 安	久 (杵 商)	1 0	福	田 (滑 明)	270
234 山	津 (鳥 工)	1 0	小	池 (早 佐)	271
235 谷	(伊 農)	0	小	西 (鹿 島 鹿 新)	272
236 江	頭 (龍 谷)	0 0	岩	崎 (唐 工)	273
237 尊	田 (多 久)	0 0	吉	良 (鹿 実)	274
238 垣	本 (鳥 商)	0 0	成	富 (神 埼)	275
239 千	樵 (致 遠)	0 1	牧	山 (青 翔)	276
240 江	口 (鹿 島 鹿 新)	1	高	柳 (佐 北)	277
241 佐	藤 (佐 西)	1	福	島 (唐 東)	278
242 小	柳 (佐 農)	2	梶	山 (伊 農)	279
243 上	野 (弘 学)	2 0	木	下 (佐 工)	280
244 木	谷 (唐 商)	0 0	池	田 (有 工)	281
245 西	山 (伊 高)	1 0	池	田 (致 遠)	282
246 川	原 (清 明)	0 0	藤	原 (佐 商)	283
247 湯	浅 (三 高)	0	金	子 (嬉 野)	284
248 内	山 (佐 学)	0 2	渡	辺 (多 久)	285
249 福	田 (武 雄)	2 0	高	塚 (巖 木)	286
250 江	口 (早 佐)	0		(小 城)	287
251 緒	方 (高 志)	1	中	太 (唐 海)	288
252 久	保 (鳥 栖)	0 0	古	賀 (佐 西)	289
253 宮	地 (神 埼)	2	松	尾 (唐 南)	290
254 小	松 (唐 工)	0 0	松	本 (伊 高)	291
255 山	口 (塩 工)	0 0	西	村 (鳥 商)	292
256 池	和 (唐 策)	0	喜	多 (嬉 新)	293
257 山	崎 (巖 木)	0 0	中	島 (龍 谷)	294
258 原	田 (佐 北)	0	加	地 (唐 西)	295
259 隈	部 (敬 徳)	0	三	谷 (敬 徳)	296

296. 三谷優豪(敬徳)

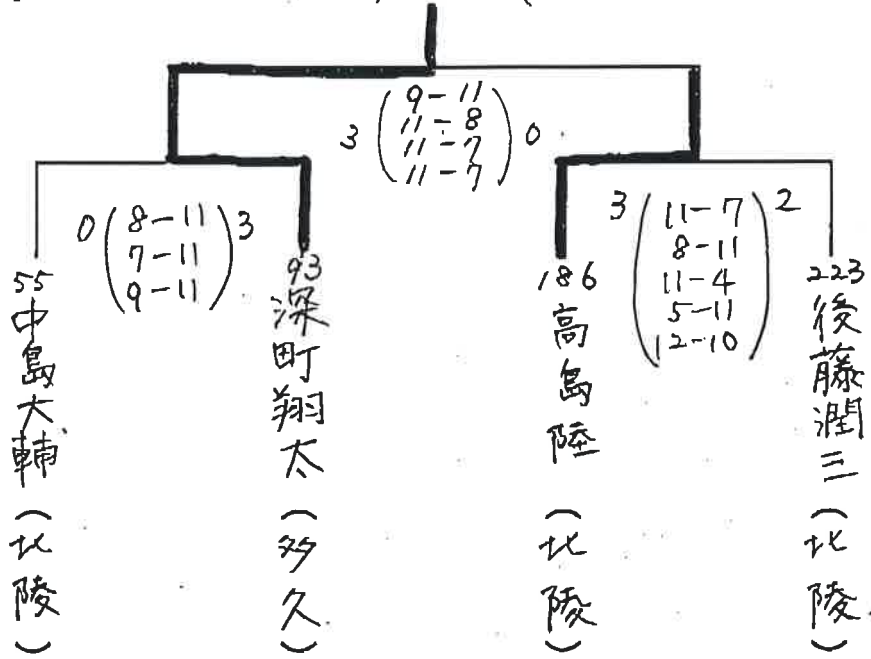
林

辻村

個人(シングルス)5位決定トーナメント

男子

93. 深町翔太 (久)



女子

67. 東島芽郁 (敬徳)

