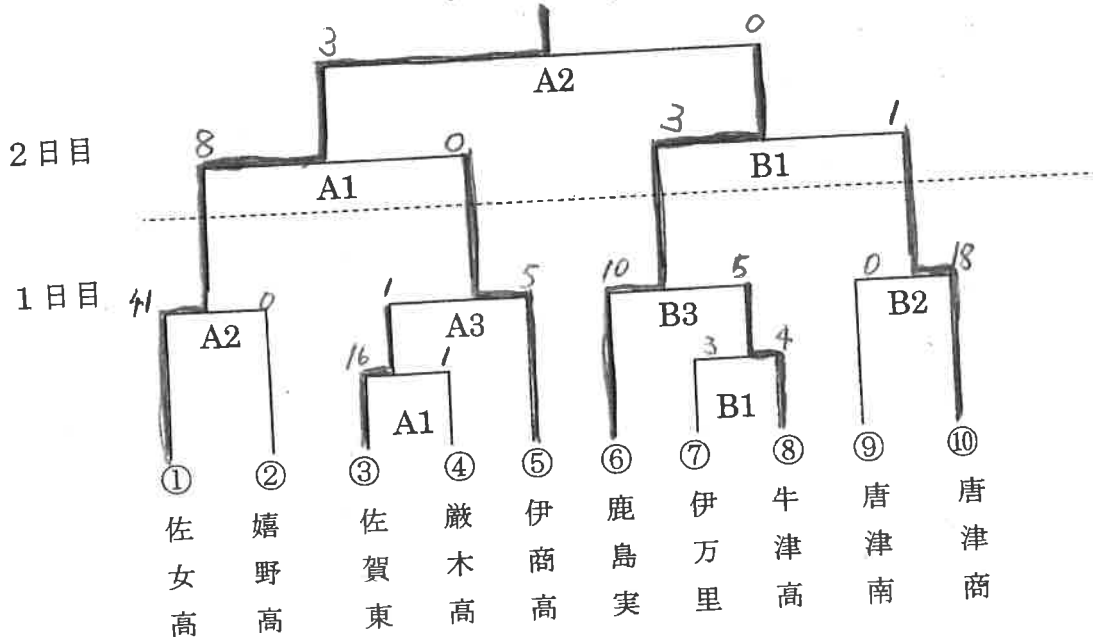


9. 組合せ

佐女高

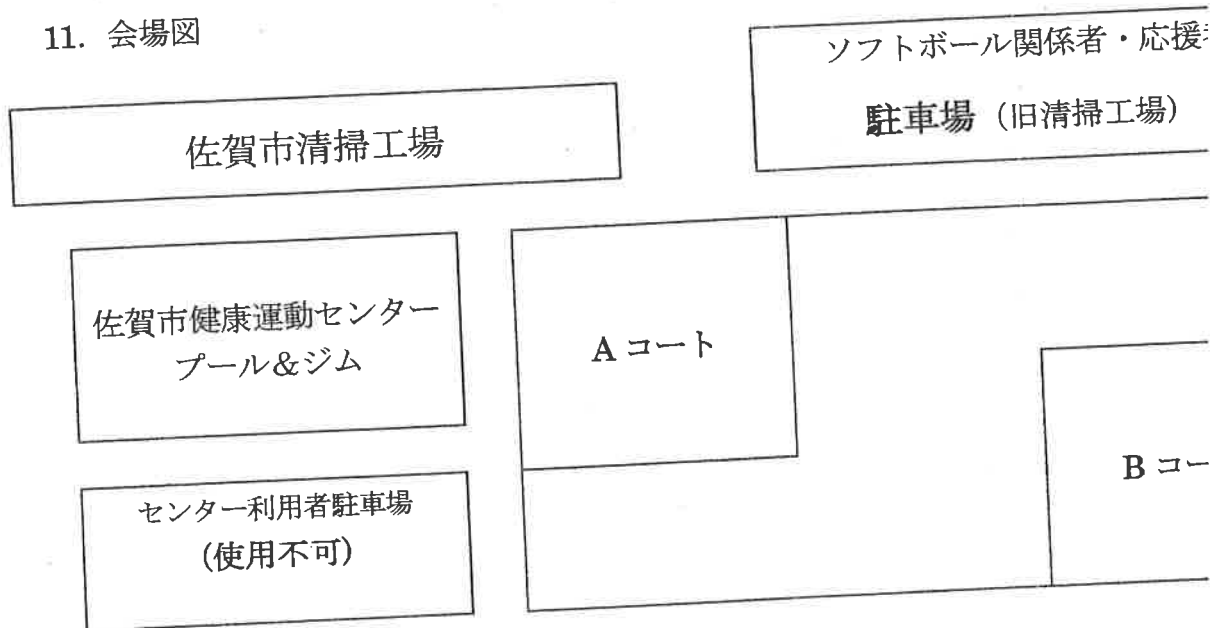


10. 競技時間

- | | |
|---------|---------|
| 第1日目 | 第2日目 |
| ① 10:00 | ① 11:00 |
| ② 12:00 | ② 14:00 |
| ③ 14:00 | |

※第1日目の全試合は牛津高校男子ソフトボール部が補助員を務める。
 ※第2日目以降は、前日に負けたチームが補助員を務める。
 ※補助員の集合時間は両日とも8時30分とする。

11. 会場図



- ※ 応援するための駐車は、指定された場所に駐車すること。
- ※ 喫煙は所定の場所で行うこと。
- ※ ゴミは各自で持ち帰ること。

観戦の記録

平成27年度佐賀県高校総体ソフトボール競技

第2日目

佐賀市健康運動センター

準決勝 Aコート 第1試合

チーム名	1	2	3	4	5	6	7	8	9	10	計
伊万里商業	0	0	0	0	0	0	0				0
佐賀女子	1	0	2	0	3	2	X				8

球審 _____ 氏 塁審(1) _____ 氏 (2) _____ 氏 (3) _____ 氏

開始 _____ 時 _____ 分 終了 _____ 時 _____ 分 所要時間 _____ 時間 _____ 分

バッテリー(先攻) _____ (後攻) _____

長打(本) _____ (三) _____ (二) _____

(メモ)

準決勝 Bコート 第1試合

チーム名	1	2	3	4	5	6	7	8	9	10	計
唐津商業	0	1	0	0	0	0	0				1
鹿島実業	1	1	1	0	0	0	X				3

球審 _____ 氏 塁審(1) _____ 氏 (2) _____ 氏 (3) _____ 氏

開始 _____ 時 _____ 分 終了 _____ 時 _____ 分 所要時間 _____ 時間 _____ 分

バッテリー(先攻) _____ (後攻) _____

長打(本) _____ (三) _____ (二) _____

(メモ)

決勝戦 Aコート 第2試合

チーム名	1	2	3	4	5	6	7	8	9	10	計
鹿島実	0	0	0	0	0	0	0				0
佐賀女子	0	3	0	0	0	0	X				3

球審 _____ 氏 塁審(1) _____ 氏 (2) _____ 氏 (3) _____ 氏

開始 _____ 時 _____ 分 終了 _____ 時 _____ 分 所要時間 _____ 時間 _____ 分

バッテリー(先攻) _____ (後攻) _____

長打(本) _____ (三) _____ (二) _____

(メモ)