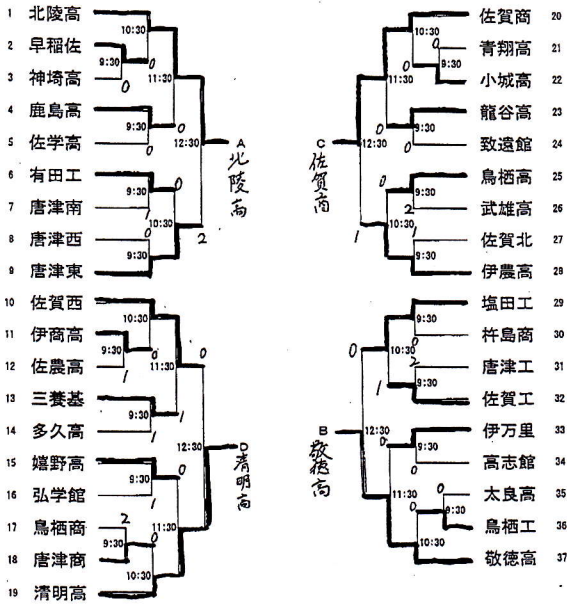


男子学校対抗

5月31日(金) 9:00~ 開始式 9:30~ 学校対抗決勝リーグ2回戦まで
 6月1日(土) 9:00~ 学校対抗決勝リーグ3回戦
 10:30~ 個人戦(複)ベスト8まで、その後個人戦(単)1回戦、個人戦(複)決勝まで
 6月2日(日) 9:00~ 個人戦(複)決勝まで



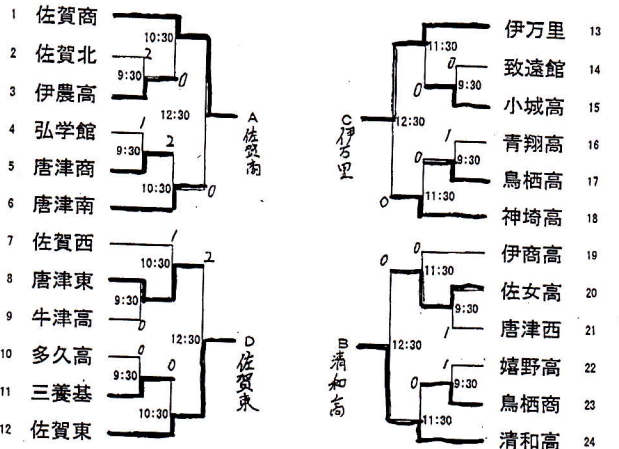
決勝リーグ(14:00~)

校名	北陵高	敬徳高	佐賀商	清和高	勝敗	順位
A 北陵高	-	1-3	3-2	3-1	2-1	3
B 敬徳高	3-1	-	2-3	3-1	2-1	1
C 佐賀商	2-3	3-2	-	3-0	2-1	2
D 清和高	1-3	1-3	0-3	-	0-3	4

得失率
 A/B = 0.8
 C/D = 1.25
 C/D = 1.0

女子学校対抗

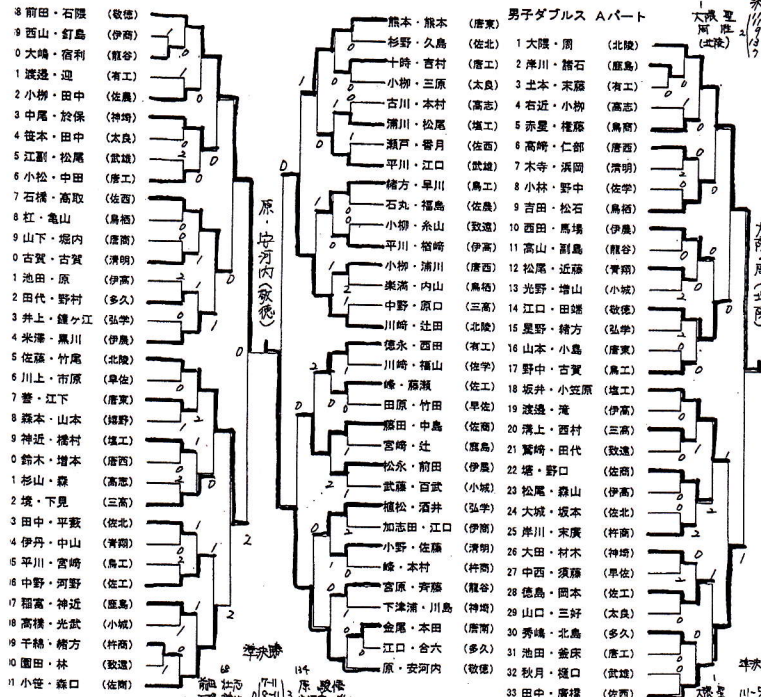
5月31日(金) 9:00~ 開始式 9:30~ 学校対抗決勝リーグ2回戦まで
 6月1日(土) 9:00~ 学校対抗決勝リーグ3回戦
 10:30~ 個人戦(複)ベスト8まで、その後個人戦(単)1回戦、個人戦(複)決勝まで
 6月2日(日) 9:00~ 個人戦(複)決勝まで



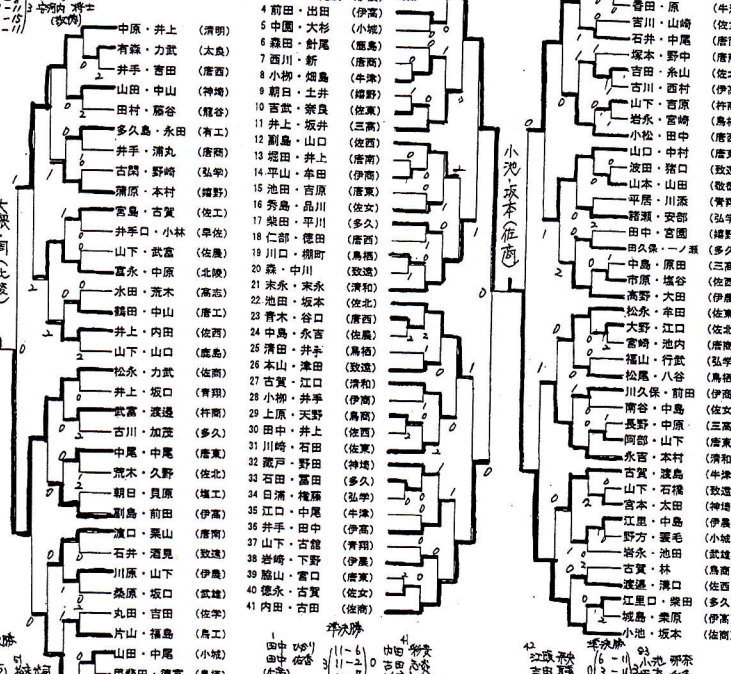
決勝リーグ(14:00~)

校名	佐賀商	清和高	伊万里	佐賀東	勝敗	順位
A 佐賀商	-	3-0	3-0	3-0	3-0	1
B 清和高	0-3	-	3-0	3-0	2-1	2
C 伊万里	0-3	0-3	-	3-0	1-2	3
D 佐賀東	0-3	0-3	0-3	-	0-3	4

男子ダブルス Bパート



男子ダブルス Aパート



女子ダブルス

