

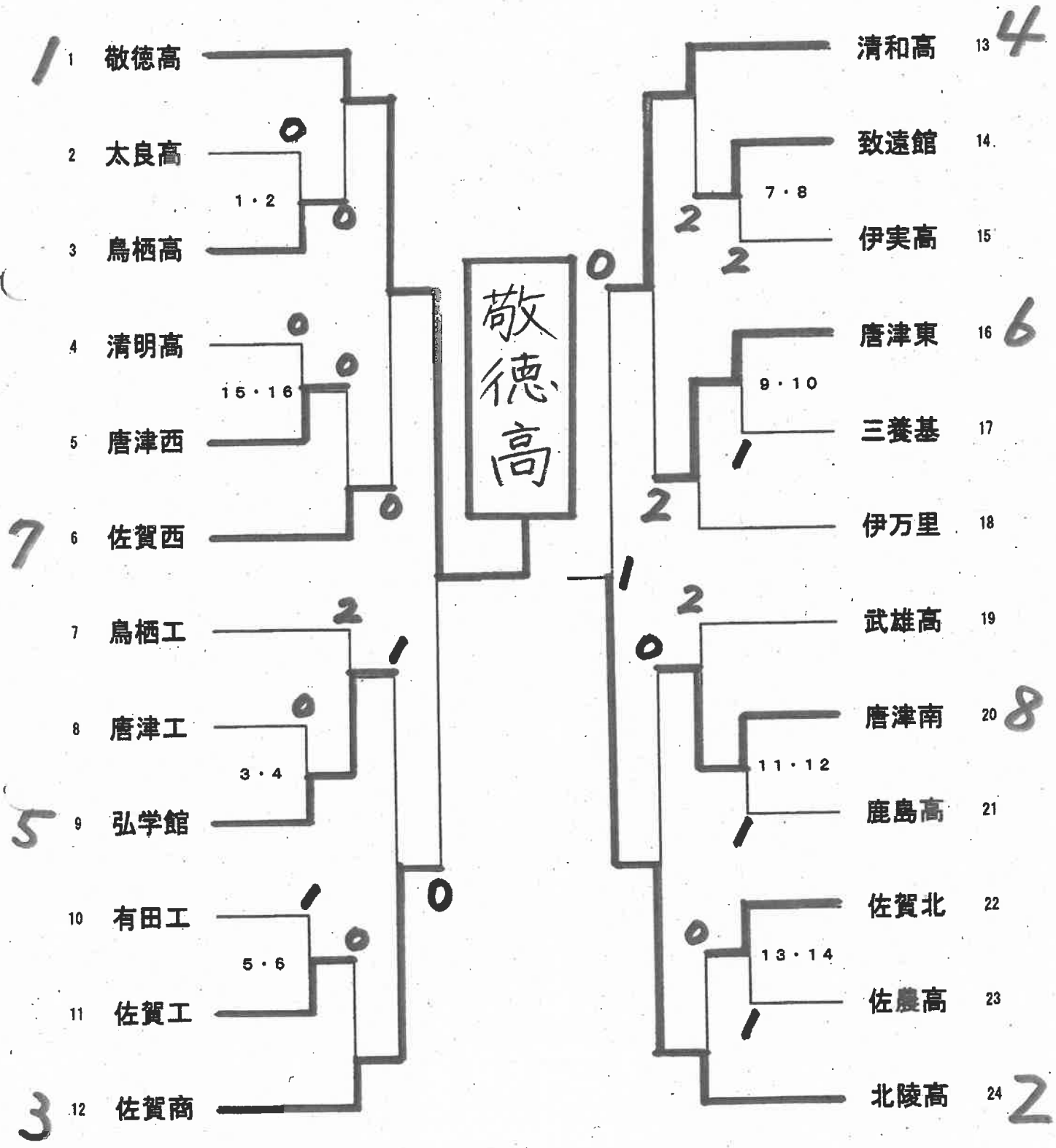
令和6年度 佐賀県高等学校新人卓球大会 (学校対抗の部) SSP2024

兼 全国高等学校選抜卓球大会佐賀県予選会

令和6年11月9日 (土)

唐津市文化体育館

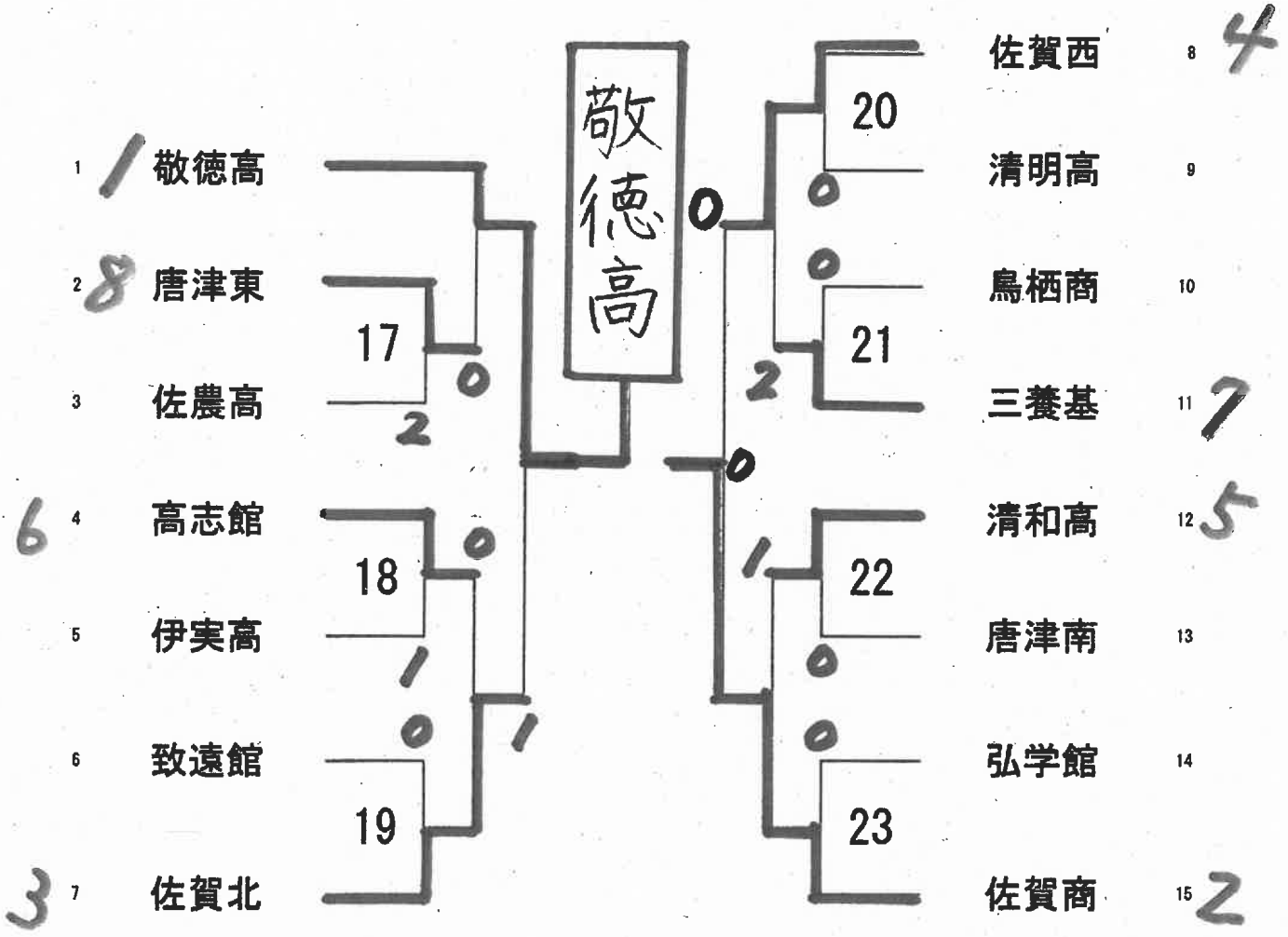
男子



令和6年度 佐賀県高等学校新人卓球大会 (学校対抗の部) SSP2024  
 兼 全国高等学校選抜卓球大会佐賀県予選会

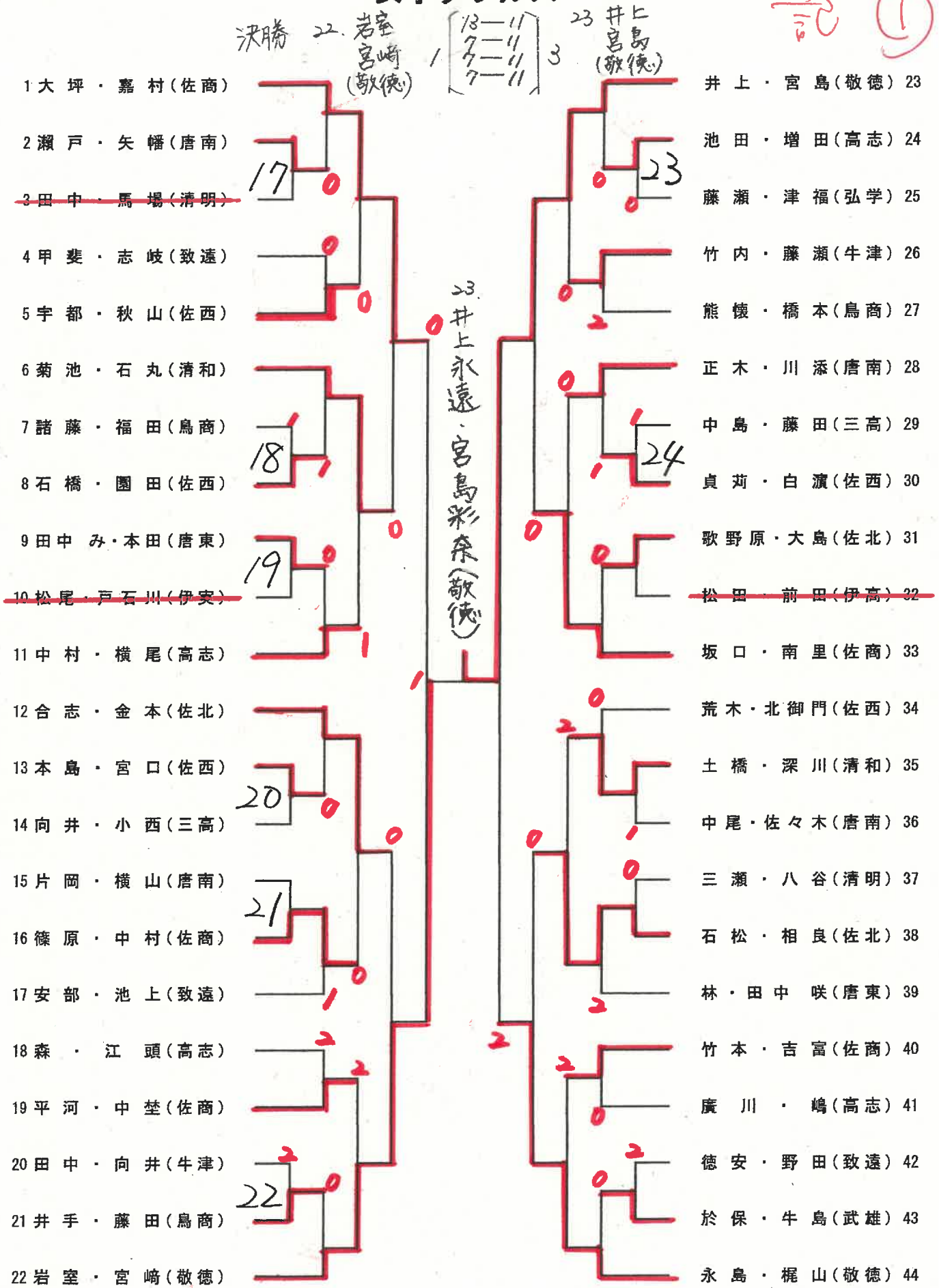
令和6年11月9日 (土)  
 唐津市文化体育館

女子



# 女子ダブルス

記 ①



準決勝  
1. 大坪 嘉村 (佐商)

0  $\begin{pmatrix} 3 & - & 11 \\ 11 & - & 13 \\ 9 & - & 11 \end{pmatrix}$  3

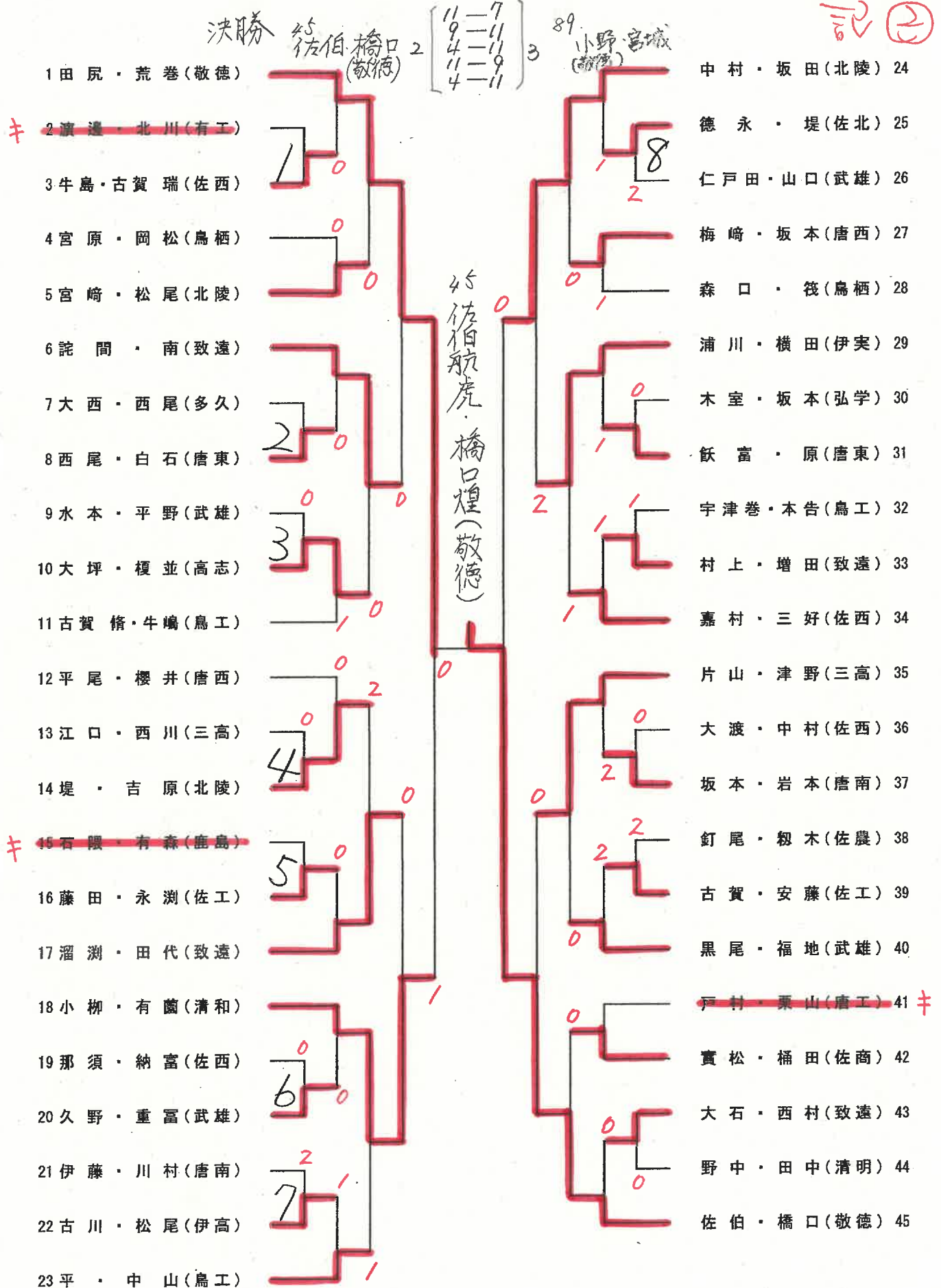
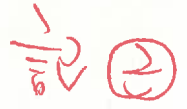
22. 岩室 宮崎 (敬徳)

23 井上 宮島 (敬徳)

3  $\begin{pmatrix} 11 & - & 7 \\ 8 & - & 11 \\ 12 & - & 14 \\ 11 & - & 8 \\ 11 & - & 8 \end{pmatrix}$  2

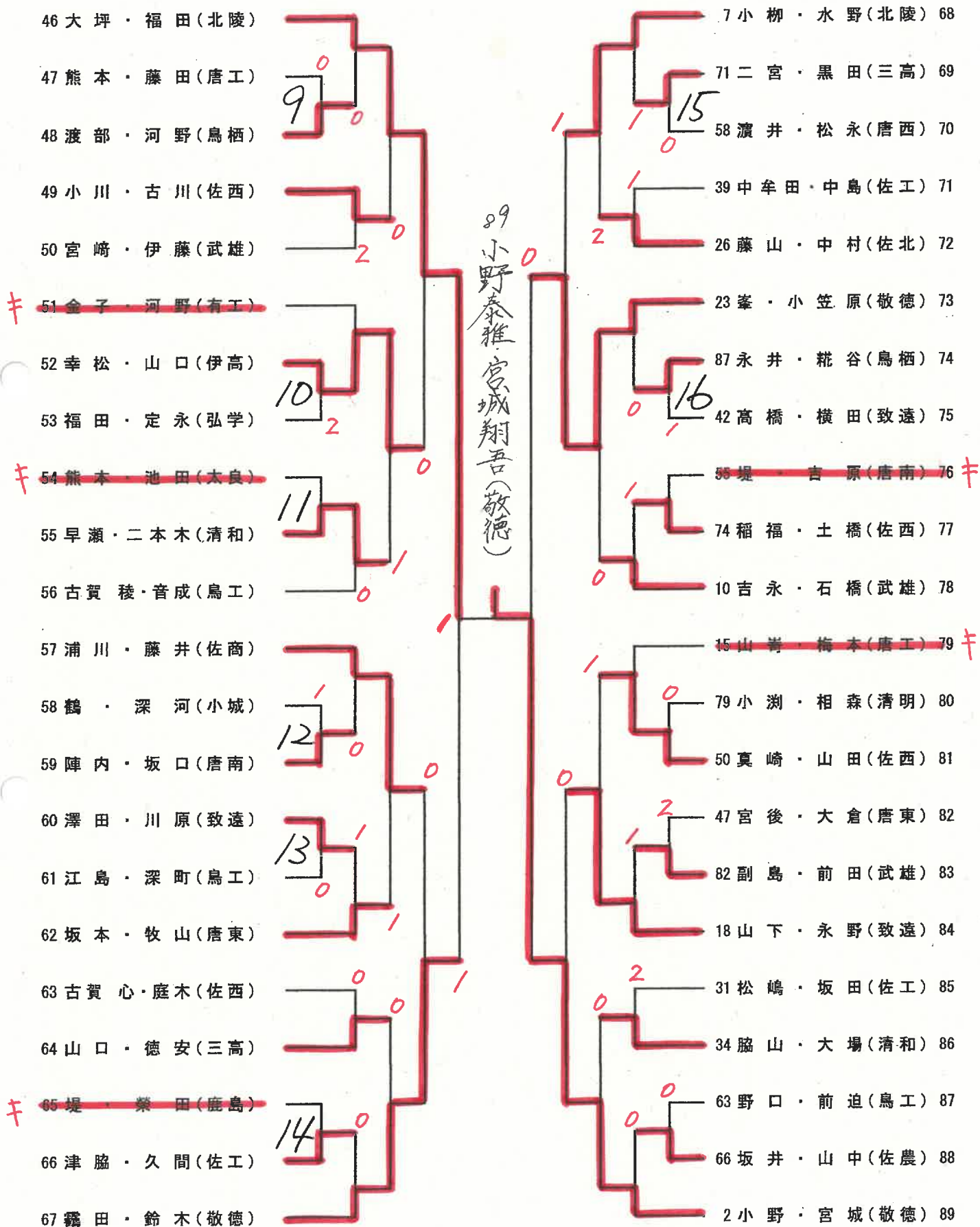
44 永島 梶山 (敬徳)

# 男子ダブルス (1)



# 男子ダブルス (2)

記③

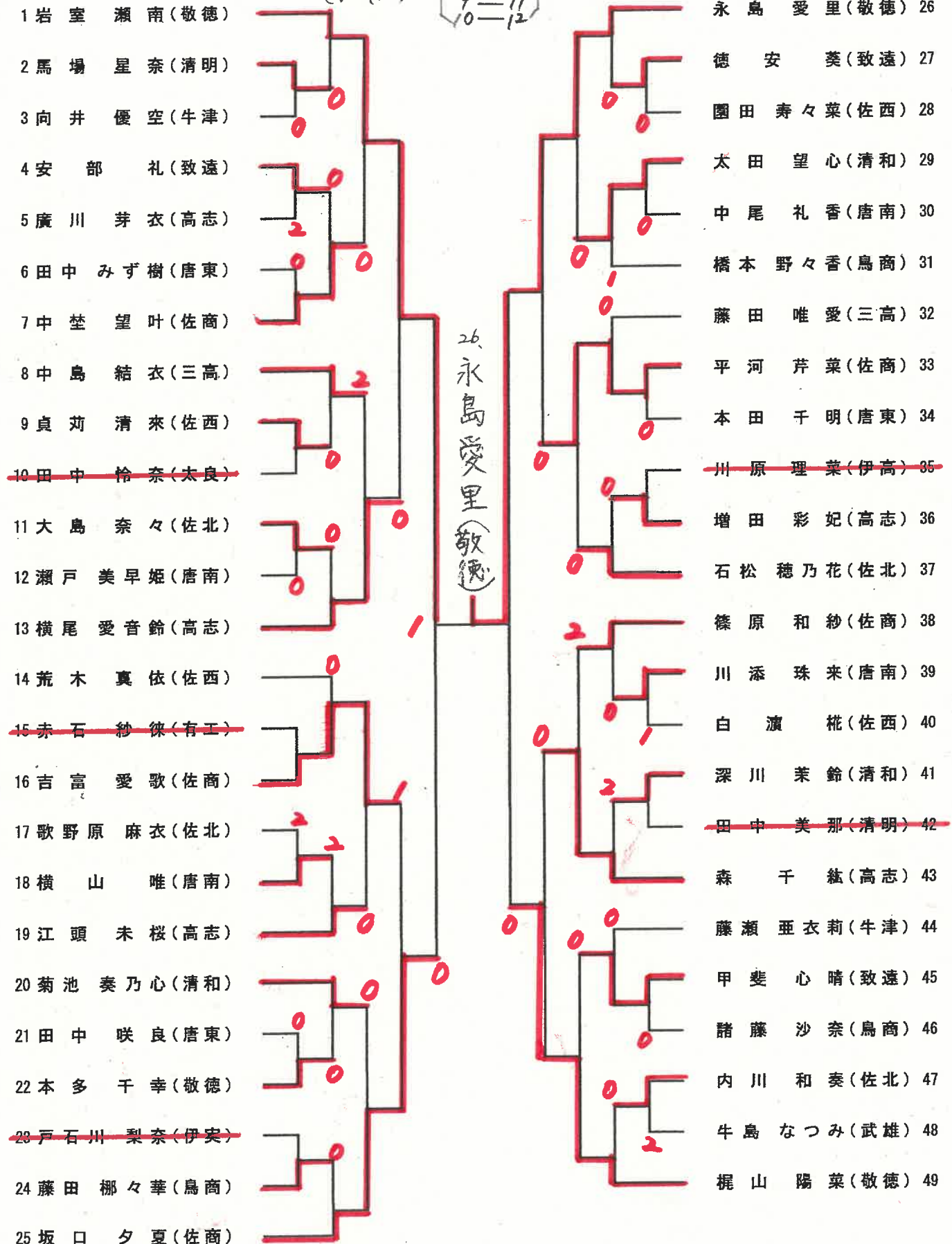




# 女子シングルス (1)

記④

決勝 26 永島愛里 (敬徳) 2  $\begin{matrix} 11-7 \\ 10-12 \\ 16-9 \\ 0-12 \end{matrix}$  3 98 宮島彩奈 (敬徳)



26 永島愛里 (敬徳)

準決勝  
1. 岩室瀨南 (敬徳)  $\begin{matrix} 11-13 \\ 8-11 \\ 11-4 \\ 10-12 \end{matrix}$  3 26 永島愛里 (敬徳)

50 宮島彩奈 (敬徳) 3  $\begin{matrix} 11-9 \\ 11-8 \\ 11-11 \\ 11-5 \end{matrix}$  1 98 井上永遠 (敬徳)

# 女子シングルス (2)

記⑤

50 宮島 彩奈(敬徳)		宇都 杏奈(佐西) 74
51 矢幡 ひなの(唐南)		福田 みゆ(鳥商) 75
52 林 莞那(有工)		江崎 未佳(高志) 76
53 志岐 彩友佳(致遠)		相良 綾乃(佐北) 77
54 大坪 明奈(佐商)		松田 初華(伊高) 78
55 石橋 未菜美(佐西)		片岡 心(唐南) 79
56 於保 有咲(武雄)		竹内 叶空(牛津) 80
57 南里 美琴(佐商)		林 花穂(唐東) 81
58 三瀬 心夏(清明)		北御門 也沙(佐西) 82
59 土橋 百花(清和)		中村 優花(佐商) 83
60 佐々木 那乃(鳥商)		小西 真優(三高) 84
61 中村 柚稀(高志)		宮崎 累(敬徳) 85
62 嘉村 媛(佐商)		金本 真成(佐北) 86
63 本島 結衣(佐西)		佐々木 百々花(唐南) 87
64 西野 紗希(牛津)		村岡 瑠郁(高志) 88
<del>65 松尾 綾(伊高)</del>		八谷 美優(清明) 89
66 嶋 陽葵(高志)		川内 瑠彩(有工) 90
67 熊 懐茜星(鳥商)		竹本 琉南(佐商) 91
68 池上 心和(致遠)		秋山 莉里奈(佐西) 92
69 池田 愛理(高志)		田中 愛(牛津) 93
70 向井 友梨奈(三高)		石丸 琴美(清和) 94
71 宮崎 愛莉(唐東)		正木 敬乃(唐南) 95
<del>72 前田 栞(伊高)</del>		野田 歩花(致遠) 96
73 合志 友里(佐北)		井手 希乃花(鳥商) 97
		井上 永遠(敬徳) 98

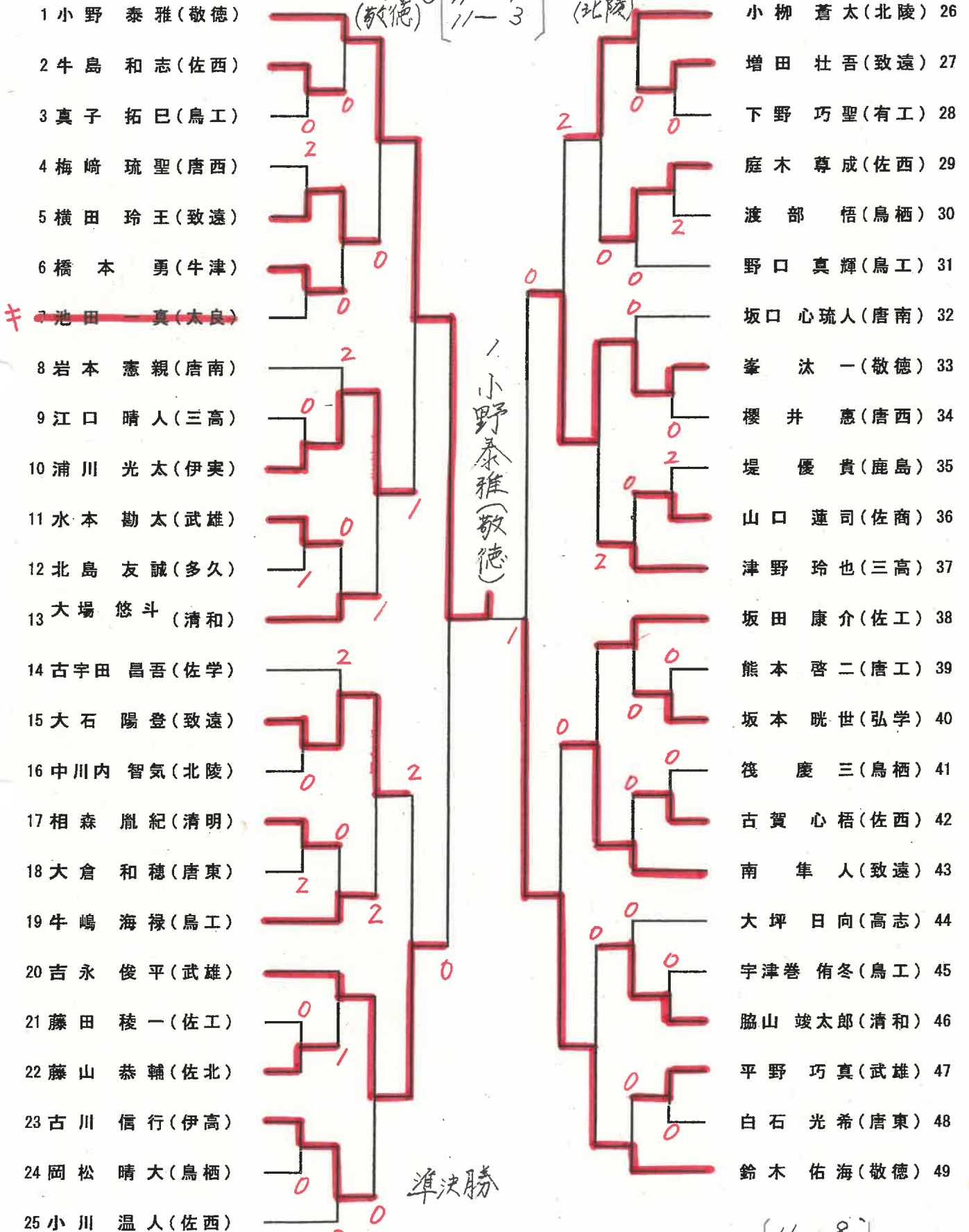
# 男子シングルス (1)

記⑥

決勝

小野 泰雅 (敬徳) 3  
 11-5  
 11-7  
 11-3

196 福田 (北陵) 0



準決勝

1 小野 泰雅 (敬徳) 3  
 11-7  
 11-13  
 11-5  
 11-9

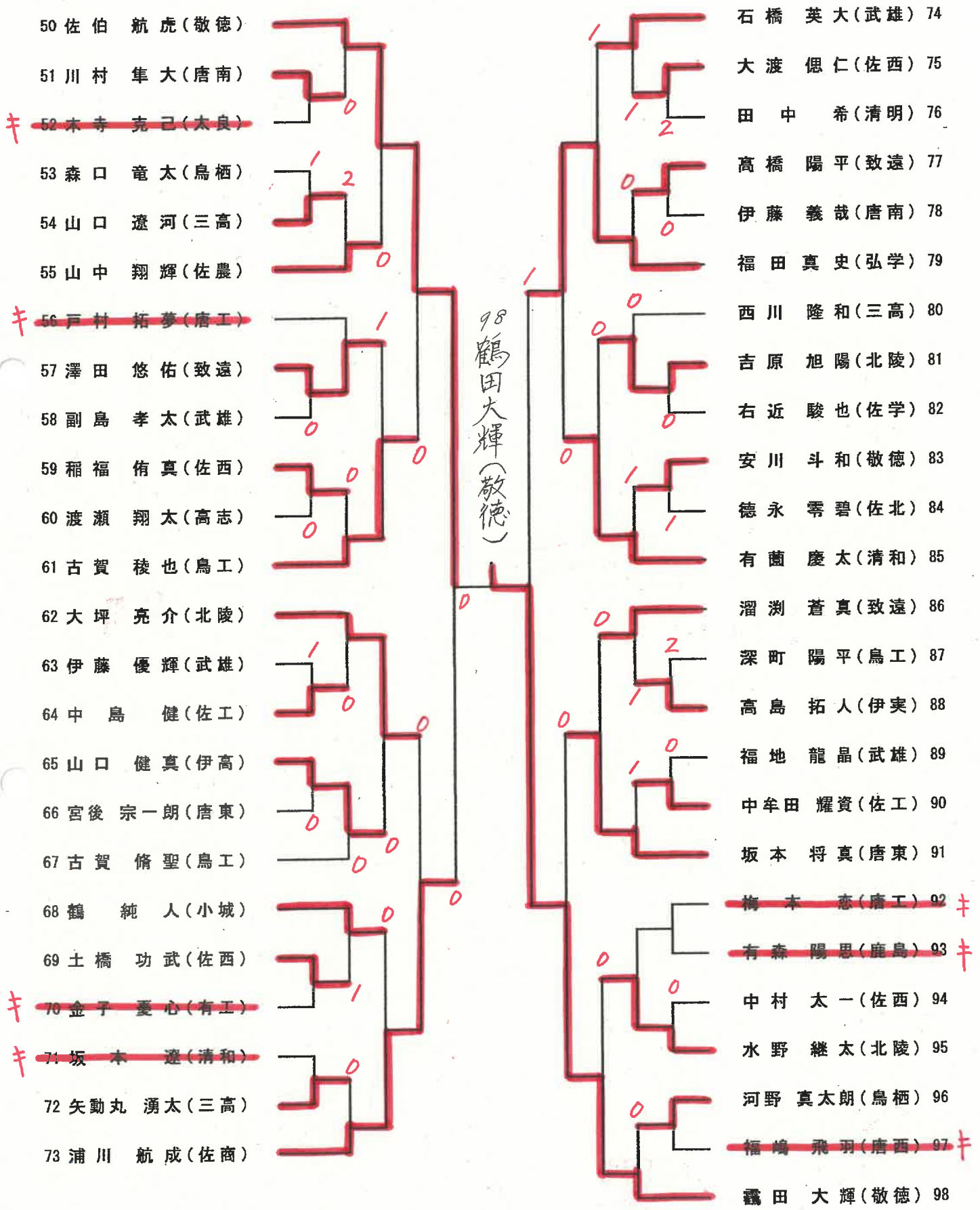
98 鶴田 (敬徳) 1  
 99 田尻 (敬徳)

11-8  
 6-11  
 7-11  
 10-12 3 196 福田 (北陵)



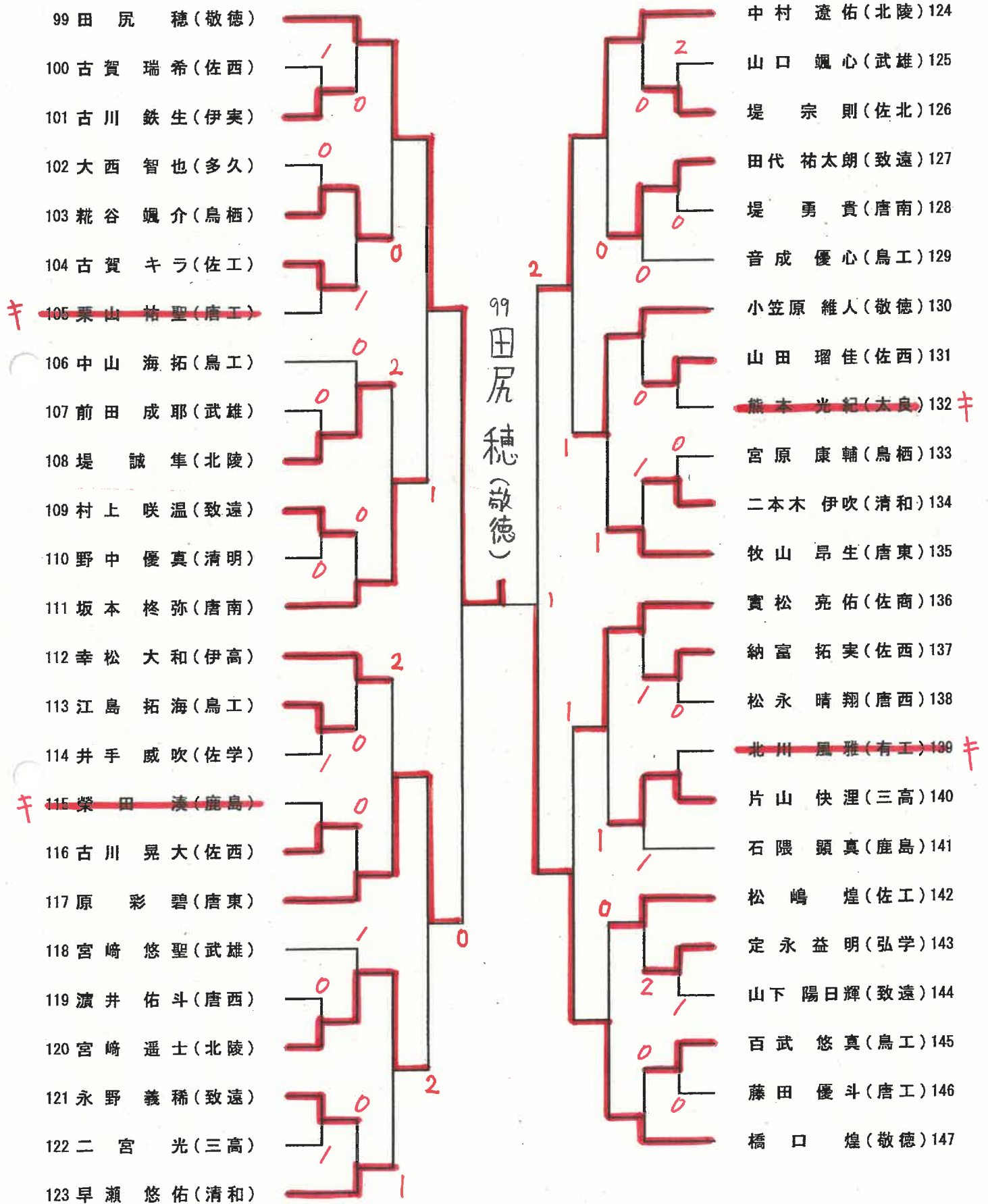
# 男子シングルス (2)

7



# 男子シングルス (3)

記 ⑧



# 男子シングルス (4)

筆記 ⑨

