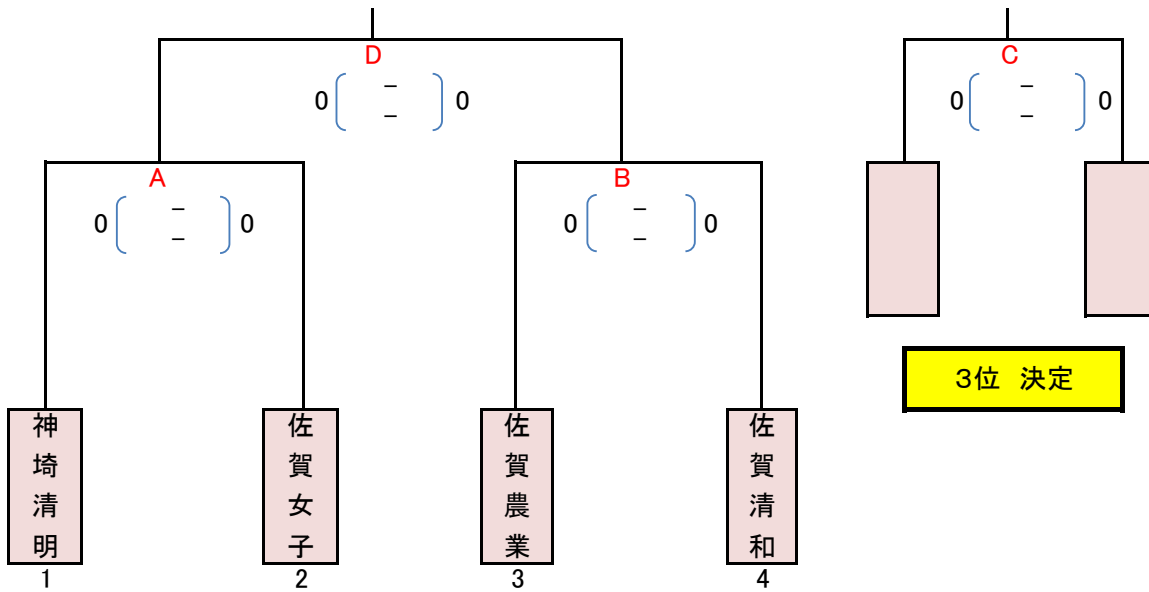
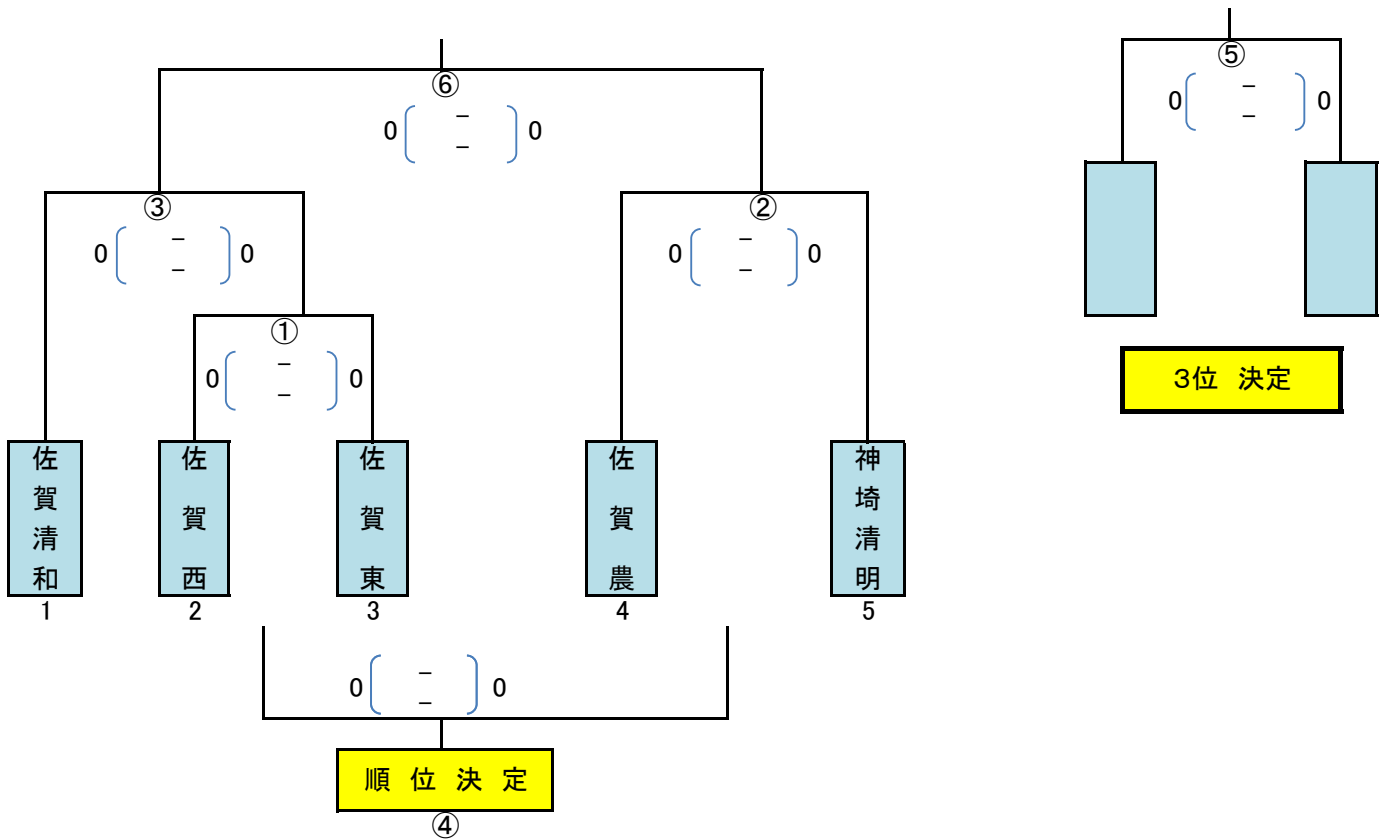


令和6年度 佐賀県高等学校総合体育大会 ハンドボール競技 組合せ

高校女子



高校男子



令和6年度 佐賀県高等学校総合体育大会ハンドボール競技 競技時間

代表者会議 5月25日(金)9:00

※試合時間 30分-10分-30分 順位決定戦 25分-10分-25分

5月24日(金)

	種別	開始時間	対戦	
①	男子1回戦	11:00~	佐賀東×佐賀西	(30-10-30)

5月25日(土)第2日目

	種別	開始時間		
②	男子準決勝	9:30~	佐賀農×清明高	(30-10-30)
A	女子準決勝	10:50~	清明高×佐女子	(30-10-30)
③	男子準決勝	12:30~	清和高×①勝者	(30-10-30)
B	女子準決勝	13:50~	佐賀農×清和高	(30-10-30)
④	男子5位決定	15:30~	①敗者×②敗者	(25-10-25)

5月26日(日)第3日目

	種別	開始時間		
C	女子3位決定	9:30~	A敗者×B敗者	(25-10-25)
⑥	男子3位決定	10:50~	②敗者×③敗者	(25-10-25)
D	女子決勝	12:30~	A勝者×B勝者	(30-10-30)
⑦	男子決勝	14:10~	②勝者×③勝者	(30-10-30)

試合終了後 閉会式