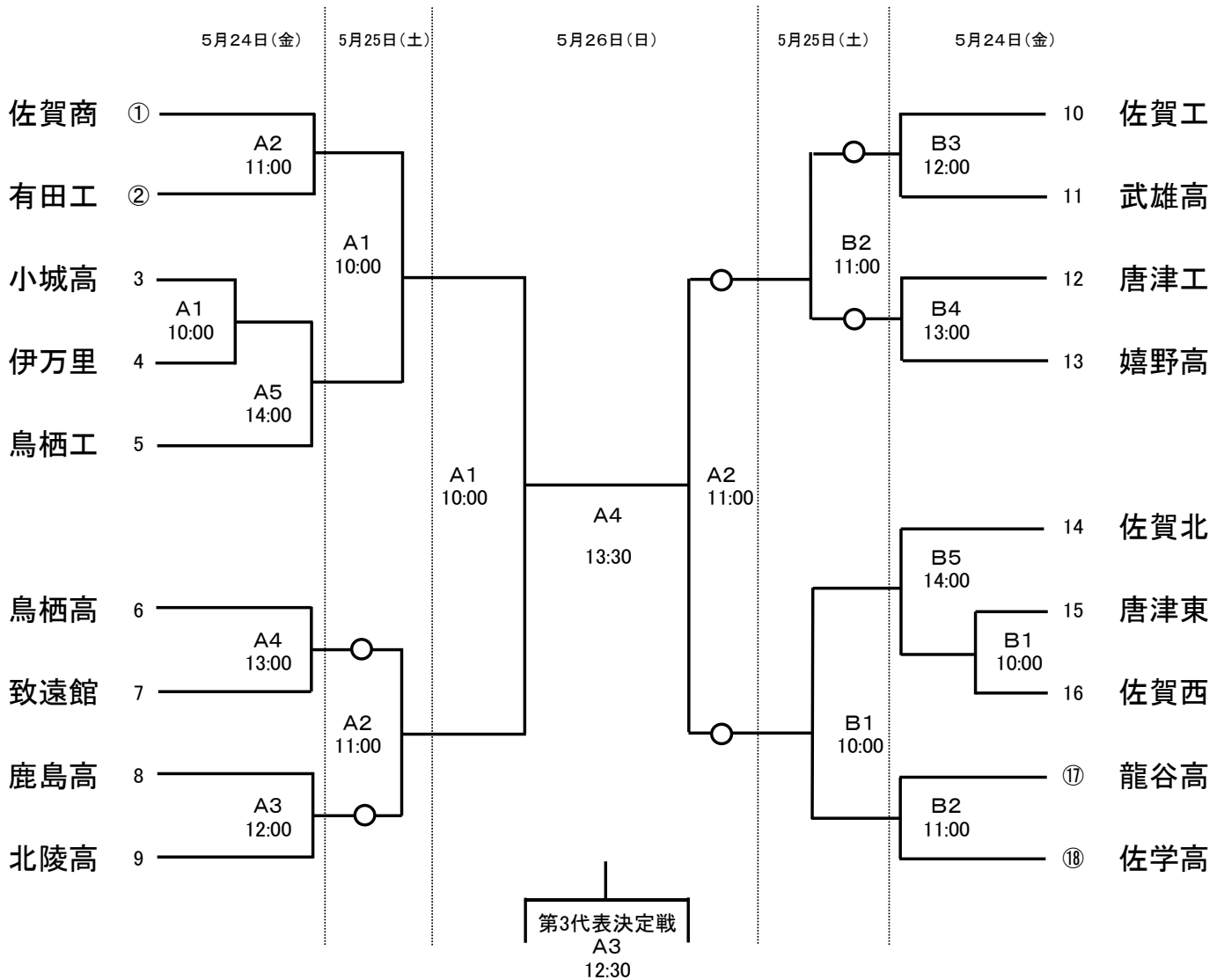


令和6年度佐賀県高等学校総合体育大会バレーボール競技組合せ

【 男 子 】



- * 開館時間は3日間とも、設定時刻の1時間前です。
- * 設定時刻は、プロトコール開始時刻です。
- * ○印は第1試合の補助員をお願いします。
- * 3日間ともフロア練習は、第2試合のチームが9時00分～9時30分、第1試合のチームが9時30分～10時00分とします。
- * 第2試合および連続試合の場合は、前の試合終了後20分後に行います。
- * エントリー用紙は、設定時刻の30分前までに提出してください。
- * 試合球(ミカサ)は部会で準備します。
- * 3日目の補助員は、試合をしていない2チームをお願いします。

A・Bコート・・・吉野ヶ里町文化体育館

