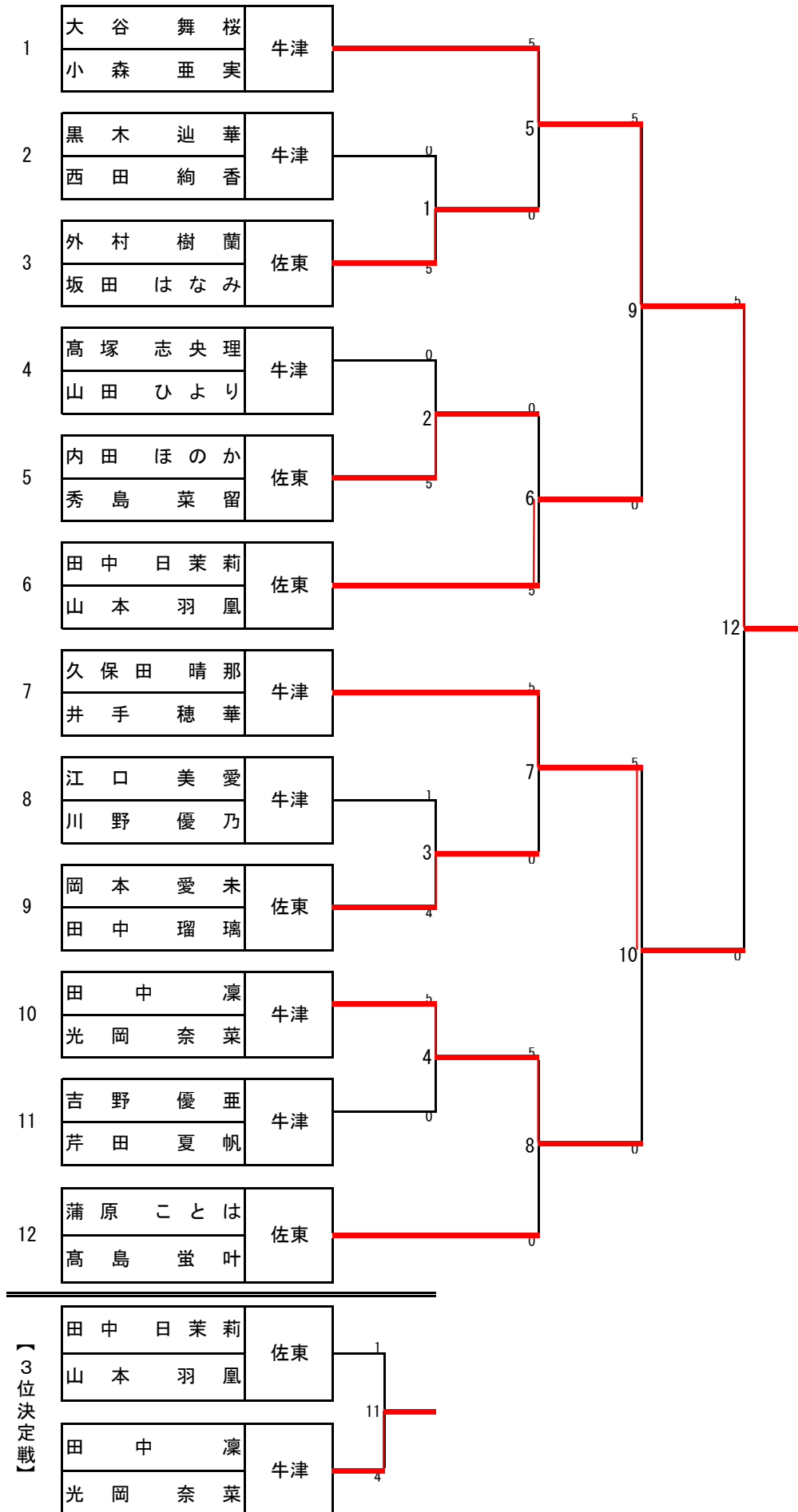


# 成績一覽表

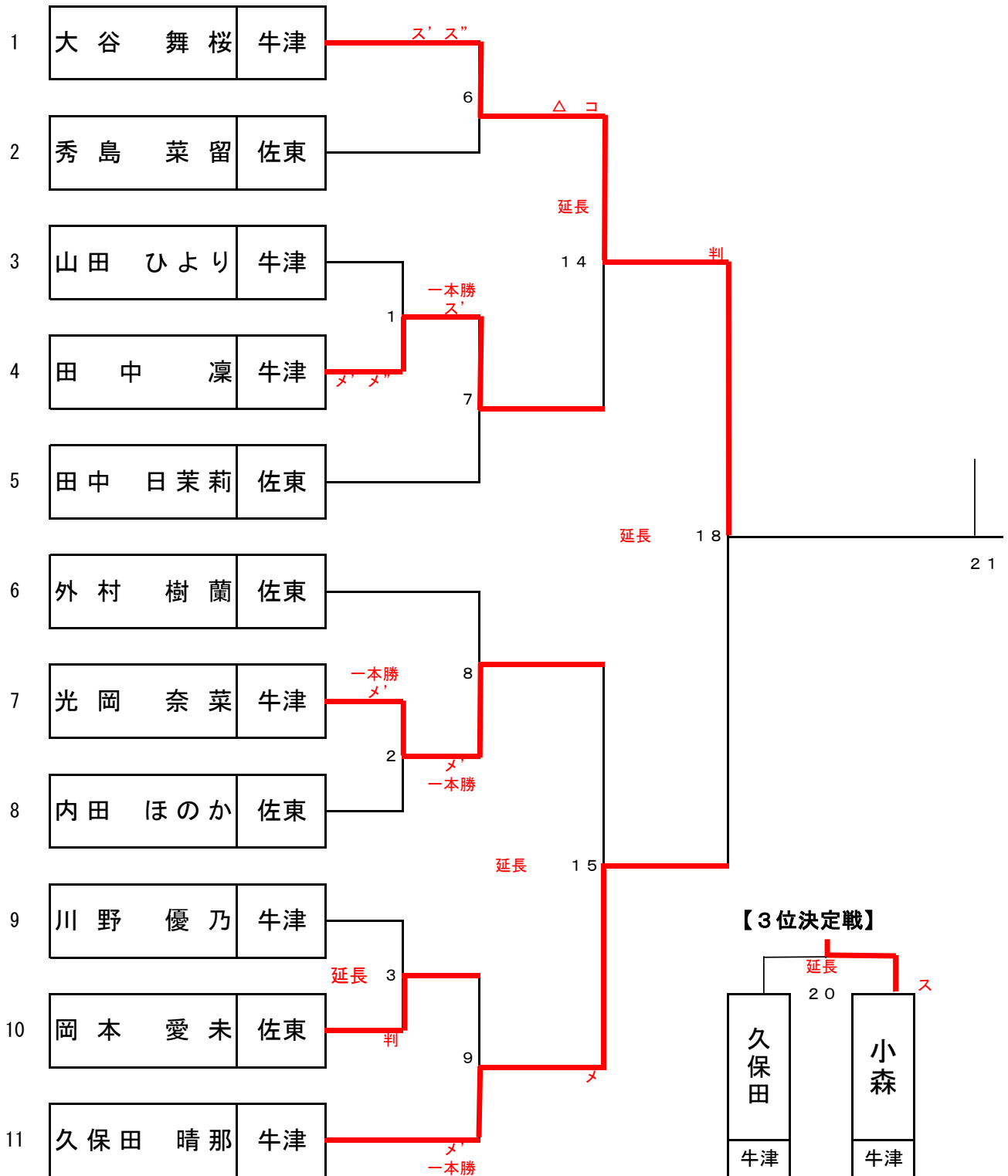
団体	1位	牛津高校	2位	佐賀東高校	令和6年6月1日(土): 牛津高校体育館			
個人女子	1位	高島 蛭叶 ( 佐賀東 高校)	2位	大谷 舞桜 ( 牛津 高校)	3位	小森 亜実 ( 牛津 高校)	3位	
演技競技 女子	1位	大谷 舞桜	2位	久保田 晴那	3位	田中 凜	3位	
		小森 亜実		井手 穂華		光岡 奈菜		
		( 牛津 高校)		( 牛津 高校)		( 牛津 高校)		

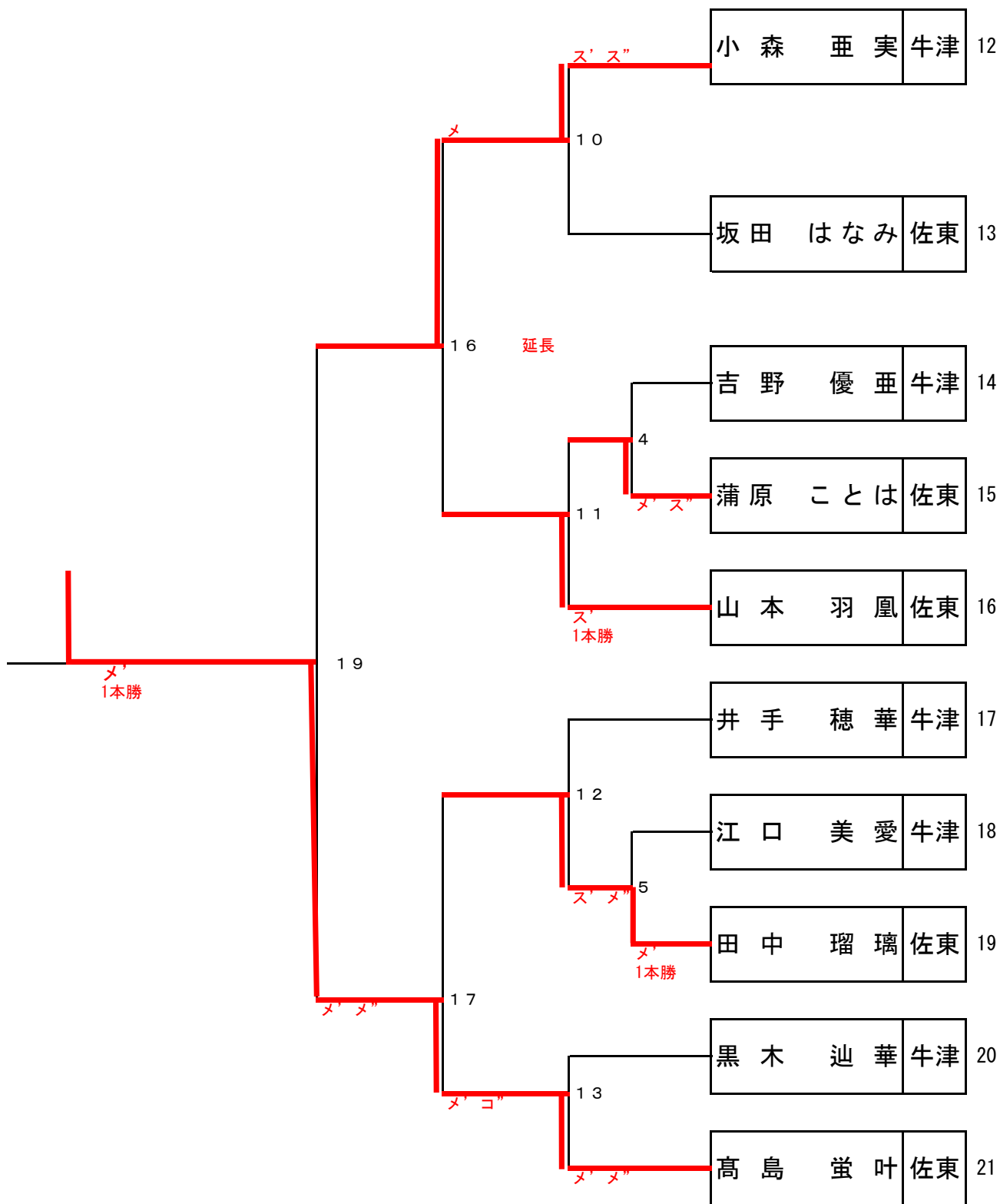
# 演技競技

R6. 6. 1

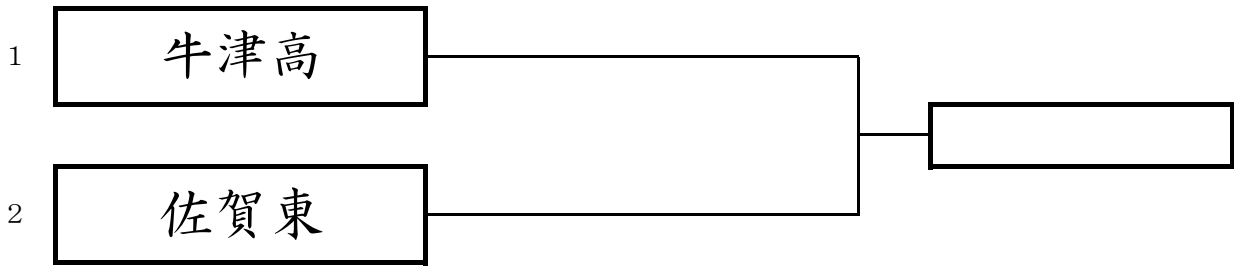


# 個人試合





# 団体試合



赤	先鋒	次鋒	中堅	副将	大将	代表	勝数	勝本数	
牛津高	小森	久保田	大谷	光岡	田中		3	4	○
	引 分	メ' 一本勝	メ' コ"	引 分	メ' 一本勝				
佐賀東							0	0	×
	山本	蒲原	岡本	高島	田中				
白	先鋒	次鋒	中堅	副将	大将	代表	勝数	勝本数	