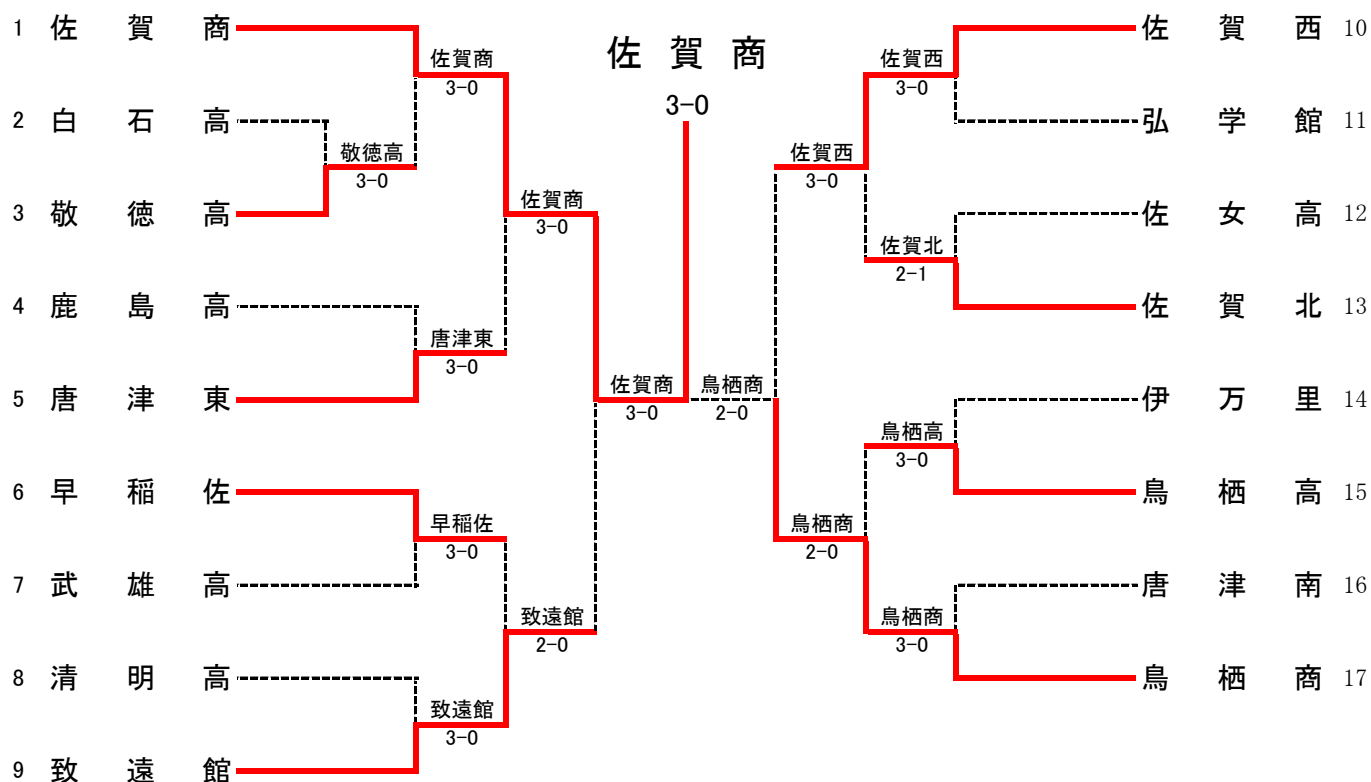


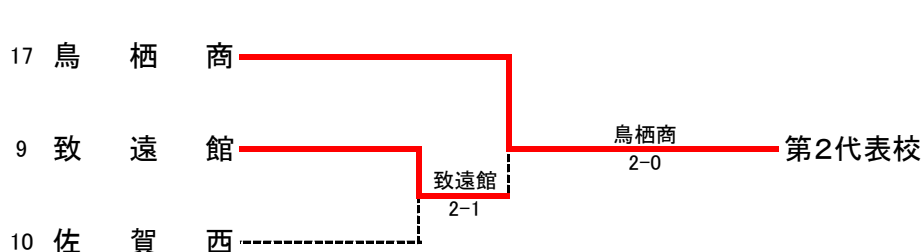
令和6年度 佐賀県高等学校総合体育大会テニス競技

5月24～25日(於 佐賀県立森林公園庭球場)

女子団体



◇第2代表決定戦 < メインドロー上で対戦済みの場合は、新たな対戦は行わない >



結果	
1位	佐賀商業高校
2位	鳥栖商業高校
3位	致遠館高校
3位	佐賀西高校

テニス女子団体対戦表

1R1	3	敬徳高	3-0	白石高	2
D		渋川 芽生② 川浪 来華②	61	高崎 倫歌③ 柴田 遥菜③	
S1		青山 桃子③	60	山本 茉奈③	
S2		古賀 琴美③	75	林 莉央③	

2R1	1	佐賀商	3-0	敬徳高	3
D		田嶋 和香奈② 田嶋 優里奈③	60	渋川 芽生② 川浪 来華②	
S1		川内 梨央①	61	青山 桃子③	
S2		草場 椎奈②	60	古賀 琴美③	

2R3	6	早稲佐	3-0	武雄高	7
D		古賀 倫子③ 竹崎 桃子②	60	田代 梓乃① 岩本 惺良①	
S1		和倉 好乃花②	60	木村 妃芙③	
S2		小宮 空①	60	前川 友里①	

2R5	10	佐賀西	3-0	弘学館	11
D		岡 成咲③ 山内 結布③	61	副島 さゆり② 秀島 千寛③	
S1		田代 祐乃②	61	猿渡 美希③	
S2		鈴木 歩果②	61	雨森 塔子③	

2R7	15	鳥栖高	3-0	伊万里	14
D		木村 天② 野田 侑里③	64	大杉 空② 田中 愛莉②	
S1		栗山 華③	61	黒田 ひより②	
S2		入嶋 優衣③	61	古川 柊帆②	

3R1	1	佐賀商	3-0	唐津東	5
D		田嶋 和香奈② 田嶋 優里奈③	61	前田 侑美③ 百束 水希③	
S1		川内 梨央①	62	西 里望①	
S2		草場 椎奈②	60	山崎 怜音③	

3R3	10	佐賀西	3-0	佐賀北	13
D		鈴木 歩果② 山内 結布③	75	朝日 美結③ 光岡 由奈②	
S1		田代 祐乃②	62	西 莉央奈③	
S2		岡 成咲③	62	香月 凜衣奈②	

SF1	1	佐賀商	3-0	致遠館	9
D		田嶋 和香奈② 田嶋 優里奈③	80	中尾 日向子③ 梶原 明依③	
S1		川内 梨央①	81	後川 七音③	
S2		草場 椎奈②	80	宮崎 日葵①	

SF1	1	佐賀商	3-0	鳥栖商	17
D		田嶋 和香奈② 田嶋 優里奈③	81	伊東 美音② 詫間 陽②	
S1		川内 梨央①	84	岡崎 海凜③	
S2		草場 椎奈②	83	長友 沙薫②	

2決	17	鳥栖商	2-0	致遠館	9
D		伊東 美音② 詫間 陽②	36打切	中尾 日向子③ 梶原 明依③	
S1		岡崎 海凜③	82	後川 七音③	
S2		長友 沙薫②	81	宮崎 日葵①	

2R2	5	唐津東	3-0	鹿島高	4
D		前田 侑美③ 百束 水希③	61	早瀬 花南② 本田 夏海②	
S1		西 里望①	60	松林 佳奈②	
S2		山崎 怜音③	62	里見 静花②	

2R4	9	致遠館	3-0	清明高	8
D		中尾 日向子③ 梶原 明依③	60	坂口 明鈴② 立石 結衣②	
S1		後川 七音③	60	小川 楓歩②	
S2		宮崎 日葵①	60	内川 真実②	

2R6	13	佐賀北	2-1	佐女高	12
D		香月 凜衣奈② 光岡 由奈②	61	高山 莉花② 田中 美羽菜②	
S1		西 莉央奈③	36	轟木 日陽③	
S2		朝日 美結③	63	松尾 美優②	

2R8	17	鳥栖商	3-0	唐津南	16
D		伊東 美音② 詫間 陽②	60	宮崎 桃花③ 盛田 実和③	
S1		岡崎 海凜③	61	三浦 千莉③	
S2		長友 沙薫②	60	内田 瑞弓②	

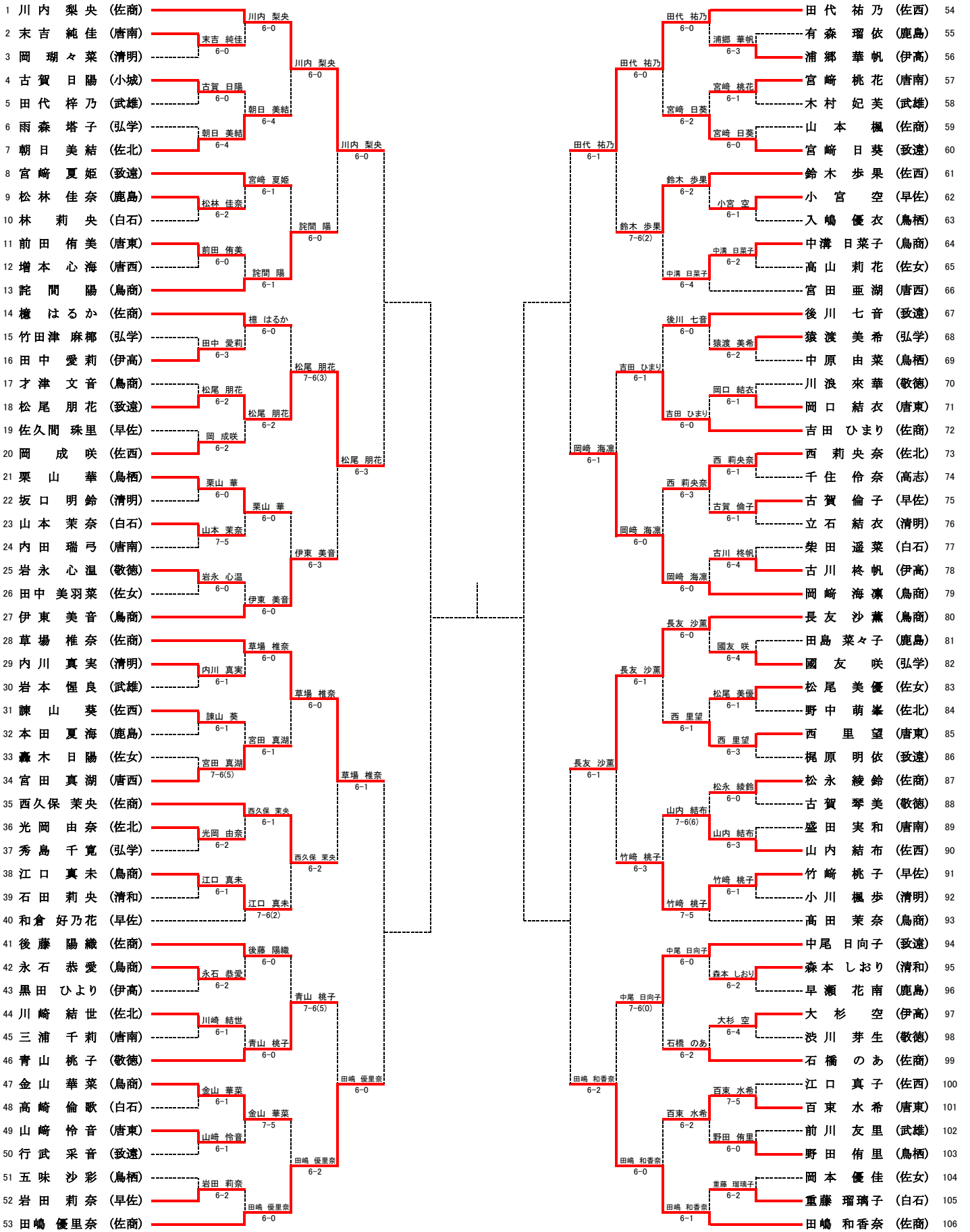
3R2	9	致遠館	2-0	早稲佐	6
D		中尾 日向子③ 梶原 明依③	61	古賀 倫子③ 竹崎 桃子②	
S1		後川 七音③	62	和倉 好乃花②	
S2		宮崎 日葵①		小宮 空①	

3R4	17	鳥栖商	2-0	鳥栖高	15
D		伊東 美音② 詫間 陽②	61	木村 天② 野田 侑里③	
S1		岡崎 海凜③	61	栗山 華③	
S2		長友 沙薫②	10打切	入嶋 優衣③	

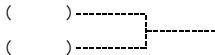
SF2	17	鳥栖商	2-0	佐賀西	10
D		伊東 美音② 詫間 陽②	81	鈴木 歩果② 岡 成咲③	
S1		岡崎 海凜③	55打切	田代 祐乃②	
S2		長友 沙薫②	80	山内 結布③	

3決	9	致遠館	2-1	佐賀西	10
D		梶原 明依③ 中尾 日向子③	81	岡 成咲③ 鈴木 歩果②	
S1		後川 七音③	18	田代 祐乃②	
S2		宮崎 日葵①	80	山内 結布③	

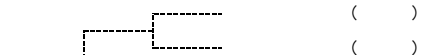
女子シングルス



【3, 4位決定戦】



【5, 6位決定戦】



【7, 8位決定戦】

