

ソフトテニス 女子

令和6年度佐賀県高等学校総合体育大会ソフトテニス競技

令和6年5月24日 25日

SAGAサンライズパークテニスフィールド

女子個人戦 (1)

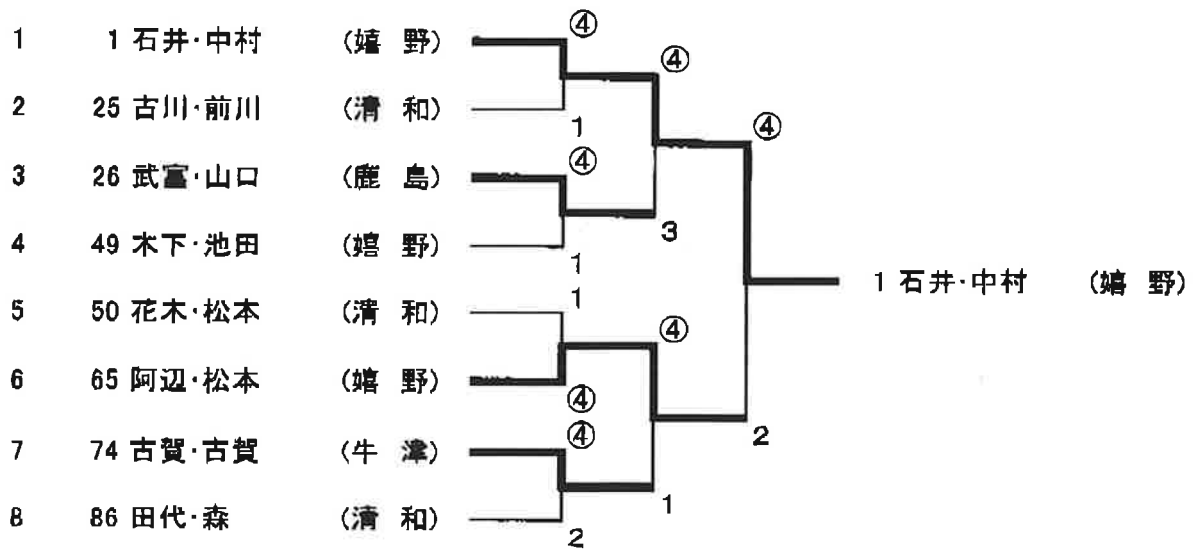
| | | | |
|---------------|--|------------|----|
| 1 石井・中村 (嬉野) | | 武富・山口 (鹿島) | 26 |
| 2 山口・松尾 (伊高) | | 藤村・榎松 (三高) | 27 |
| 3 榎崎・堤 (佐農) | | 佐藤・山田 (小城) | 28 |
| 4 本山・園田 (唐東) | | 田中・吉田 (嬉野) | 29 |
| 5 池田・板橋 (高志) | | 草場・宮川 (唐東) | 30 |
| 6 西村・中島 (清和) | | 松岡・本村 (半津) | 31 |
| 7 大山・山崎 (鳥商) | | 鎌田・稲富 (伊高) | 32 |
| 8 小野・古川 (三高) | | 吉村・貞包 (鳥商) | 33 |
| 9 楠・今村 (鹿島) | | 山下・濱 (唐商) | 34 |
| 10 森園・武下 (鳥栖) | | 伊生・吉村 (三高) | 35 |
| 11 高市・東 (清和) | | 前田・渡邊 (白石) | 36 |
| 12 田中・橋渡 (白石) | | 高須・萩原 (清和) | 37 |
| 13 古川・宮崎 (唐商) | | 山下・村中 (清和) | 38 |
| 14 宮本・山崎 (半津) | | 木光・三浦 (佐農) | 39 |
| 15 古川・榎松 (鹿島) | | 田中・富田 (小城) | 40 |
| 16 辻岡・脇山 (唐商) | | 野下・日山 (鳥商) | 41 |
| 17 前田・伊藤 (伊高) | | 田中・稲富 (伊高) | 42 |
| 18 久部・白土 (佐北) | | 浅香・秋永 (多久) | 43 |
| 19 山田・渡邊 (唐東) | | 藤田・坂本 (唐西) | 44 |
| 20 桑原・若林 (小城) | | 堀金・貞包 (三高) | 45 |
| 21 井手・梶山 (三高) | | 馬場・手塚 (唐東) | 46 |
| 22 中尾・中山 (伊実) | | 藤原・上戸 (鹿島) | 47 |
| 23 上野・山崎 (嬉野) | | 弘中・市丸 (高志) | 48 |
| 24 松尾・藤田 (鳥商) | | 木下・池田 (嬉野) | 49 |
| 25 吉川・前川 (清和) | | | |

女子個人戦(2)

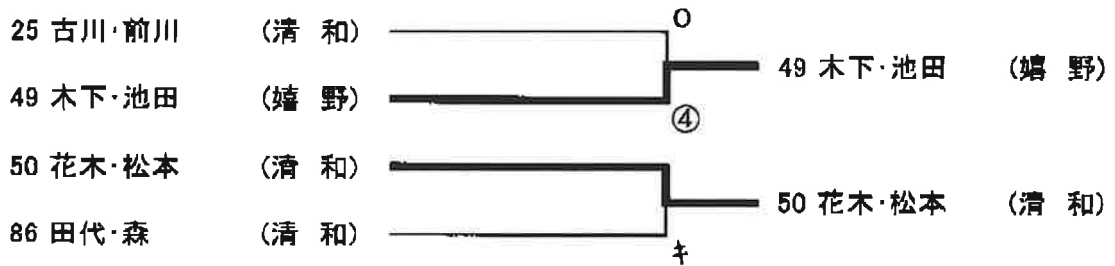
| | | | | | | | | | | |
|-----------------|--|---|---|--|--|--|--|--|--------------|----|
| 50 花木・松本 (清 和) | | | | | | | | | 古賀・古賀 (牛 津) | 74 |
| 51 西山・濱田 (唐 東) | | 0 | 0 | | | | | | 不萊・堀内 (清 和) | 75 |
| 52 今泉・田中 (多 久) | | 4 | | | | | | | 橋井・樋口 (佐 北) | 76 |
| 53 宮崎・柿山 (鹿 島) | | 1 | | | | | | | 松本・前川 (鳥 商) | 77 |
| 54 井上・森 (白 石) | | 0 | 2 | | | | | | 栗原・石橋 (鹿 島) | 78 |
| 55 大町・渡邊 (高 志) | | 4 | | | | | | | 佐々木・坂本 (多 久) | 79 |
| 56 白川・馬渡 (佐 北) | | 1 | | | | | | | 古里・川口 (唐 商) | 80 |
| 57 北島・坂井 (三 高) | | 2 | 0 | | | | | | 中島・大石 (三 高) | 81 |
| 58 西川・藤本 (唐 西) | | 4 | | | | | | | 安木・松本 (小 城) | 82 |
| 59 福田・岸川 (牛 津) | | 4 | | | | | | | 青口・光武 (唐 東) | 83 |
| 60 梶山・瀧口 (小 城) | | 2 | 1 | | | | | | 田代・富永 (伊 高) | 84 |
| 61 山上・上野 (嬉 野) | | 1 | | | | | | | 橋本・大塚 (清 和) | 85 |
| 62 中島・江崎 (三 高) | | 4 | | | | | | | 田代・森 (清 和) | 86 |
| 63 根岸・園田 (唐 商) | | 2 | 2 | | | | | | 林・森田 (唐 東) | 87 |
| 64 岩田・牛島 (小 城) | | 1 | | | | | | | 姉川・井手 (三 高) | 88 |
| 65 阿辺・松本 (嬉 野) | | | | | | | | | 尾崎・吉田 (鹿 島) | 89 |
| 66 槇・内山 (清 和) | | * | 1 | | | | | | 竹野・牛島 (鳥 商) | 90 |
| 67 田中・藤光 (鳥 商) | | 1 | | | | | | | 伊藤・菰田 (佐 農) | 91 |
| 68 大久保・横尾 (伊 高) | | 0 | | | | | | | 岩見・木原 (白 石) | 92 |
| 69 梶原・三根 (清 和) | | 4 | 1 | | | | | | 石橋・川原 (伊 高) | 93 |
| 70 黒沢・水石 (鹿 島) | | 1 | | | | | | | 前原・小川 (伊 実) | 94 |
| 71 下平・山田 (牛 津) | | 1 | | | | | | | 渡邊・白水 (唐 商) | 95 |
| 72 江川・藤松 (白 石) | | 0 | 0 | | | | | | 小才・市丸 (唐 西) | 96 |
| 73 牧山・井上 (唐 東) | | 1 | | | | | | | 待永・牧山 (嬉 野) | 97 |

阿辺・松本
(嬉 野)

女子個人戦 (ベスト8以上)



女子個人戦 第5・6代表決定戦



令和6年度佐賀県高等学校総合体育大会ソフトテニス競技 女子個人戦

| ベスト8 | | |
|------|-------|------|
| 1 | 石井・中村 | (嬉野) |
| 25 | 古川・前川 | (清和) |
| 26 | 武富・山口 | (鹿島) |
| 49 | 木下・池田 | (嬉野) |
| 50 | 花木・松本 | (清和) |
| 65 | 阿辺・松本 | (嬉野) |
| 74 | 古賀・古賀 | (牛津) |
| 86 | 田代・森 | (清和) |

| ベスト4 | | |
|------|-------|------|
| 1 | 石井・中村 | (嬉野) |
| 26 | 武富・山口 | (鹿島) |
| 65 | 阿辺・松本 | (嬉野) |
| 74 | 古賀・古賀 | (牛津) |

| 最終成績 | | |
|------|------------------------------|-----------------------------------|
| 優勝 | 石井胡桃 <small>イシイ クルミ</small> | 中村旭 <small>ナカムラ アキ</small> (嬉野) |
| 準優勝 | 阿辺未羽 <small>アベ ミホ</small> | 松本唯郁 <small>マツモト ユイ</small> (嬉野) |
| 3位 | 武富美咲 <small>タケトミ ミサキ</small> | 山口華音 <small>ヤマグチ カノン</small> (鹿島) |
| 3位 | 古賀侑夏 <small>コガ ユウカ</small> | 古賀香音 <small>コガ カノン</small> (牛津) |
| 5位 | 花木夏々璃 <small>ハナキ ナナリ</small> | 松本なつき <small>マツモト</small> (清和) |
| 5位 | 木下瑞姫 <small>キノシタ ミズキ</small> | 池田朝花 <small>イケダ アサカ</small> (嬉野) |
| 8位 | 古川結麻 <small>フルカワ ユマ</small> | 前川心音 <small>マエカワ ココネ</small> (清和) |
| 8位 | 田代愛花 <small>タシロ マナカ</small> | 森彩乃 <small>モリ アヤノ</small> (清和) |

| ベスト16 | | |
|-------|-------|------|
| 1 | 石井・中村 | (嬉野) |
| 11 | 高市・東 | (清和) |
| 14 | 宮本・山崎 | (牛津) |
| 25 | 古川・前川 | (清和) |
| 26 | 武富・山口 | (鹿島) |
| 37 | 高須・枳原 | (清和) |
| 38 | 山下・村中 | (清和) |
| 49 | 木下・池田 | (嬉野) |
| 50 | 花木・松本 | (清和) |
| 61 | 山上・上野 | (嬉野) |
| 65 | 阿辺・松本 | (嬉野) |
| 73 | 牧山・井上 | (唐東) |
| 74 | 古賀・古賀 | (牛津) |
| 80 | 古里・川口 | (唐商) |
| 86 | 田代・森 | (清和) |
| 97 | 待永・牧山 | (嬉野) |

| ベスト16(学校別) | | |
|------------|-------|------|
| 11 | 高市・東 | (清和) |
| 25 | 古川・前川 | (清和) |
| 37 | 高須・枳原 | (清和) |
| 38 | 山下・村中 | (清和) |
| 50 | 花木・松本 | (清和) |
| 86 | 田代・森 | (清和) |
| 1 | 石井・中村 | (嬉野) |
| 49 | 木下・池田 | (嬉野) |
| 61 | 山上・上野 | (嬉野) |
| 65 | 阿辺・松本 | (嬉野) |
| 97 | 待永・牧山 | (嬉野) |
| 14 | 宮本・山崎 | (牛津) |
| 74 | 古賀・古賀 | (牛津) |
| 26 | 武富・山口 | (鹿島) |
| 73 | 牧山・井上 | (唐東) |
| 80 | 古里・川口 | (唐商) |