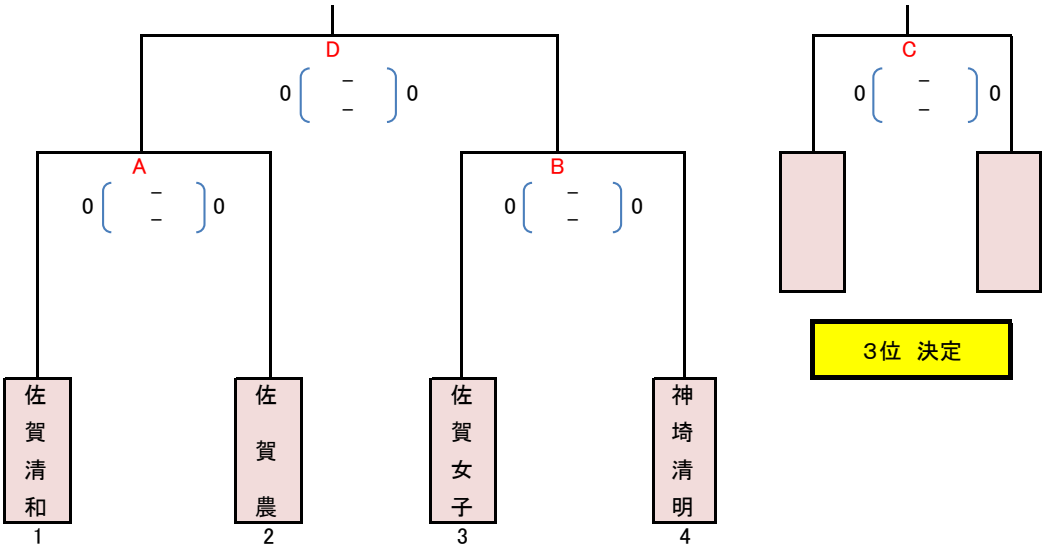
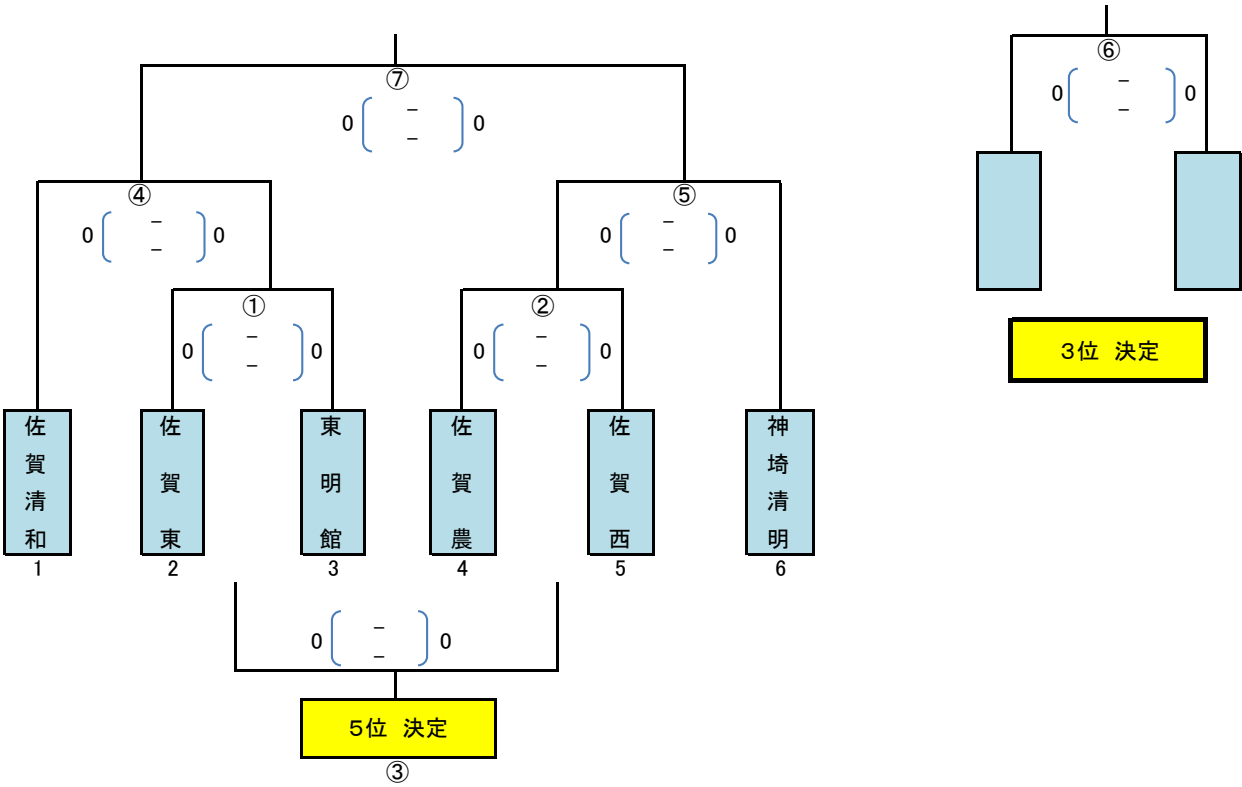


有観客試合

高校女子



高校男子



令和5年度 佐賀県高等学校総合体育大会ハンドボール競技 競技時間

男子代表者会議 5月26日(金)10:00 女子代表者会議 5月27日(土)9:00

※試合時間 30分-10分-30分 順位決定戦 25分-10分-25分

5月26日(金)

	種別	開始時間	対戦	
①	男子1回戦	11:00~	佐賀東×東明館	(30-10-30)
②	男子1回戦	12:30~	佐賀農×佐賀西	(30-10-30)

5月27日(土)第2日目

	種別	開始時間		
③	男子5位決定	9:30~	①敗者×②敗者	(25-10-25)
A	女子準決勝	10:50~	清和高×佐賀農	(30-10-30)
④	男子準決勝	12:30~	清和高×①勝者	(30-10-30)
B	女子準決勝	13:50~	佐女子×清明高	(30-10-30)
⑤	男子準決勝	15:30~	②勝者×清明高	(30-10-30)

5月28日(日)第3日目

	種別	開始時間		
C	女子3位決定	9:30~	A敗者×B敗者	(25-10-25)
⑥	男子3位決定	10:50~	④敗者×⑤敗者	(25-10-25)
D	女子決勝	12:30~	A勝者×B勝者	(30-10-30)
⑦	男子決勝	14:10~	④勝者×⑤勝者	(30-10-30)

試合終了後 閉会式