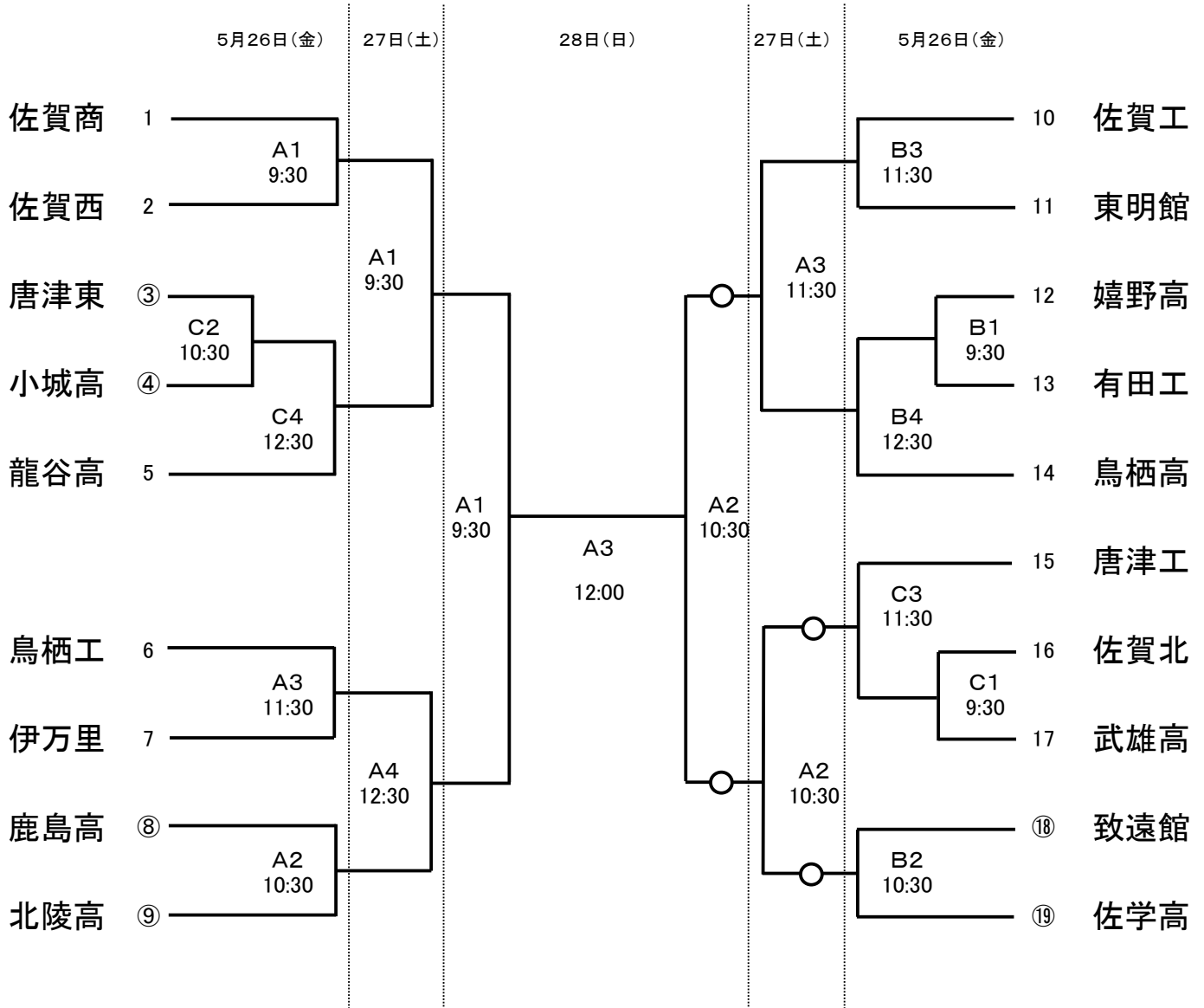


令和5年度佐賀県高等学校総合体育大会バレーボール競技組合せ

【 男 子 】



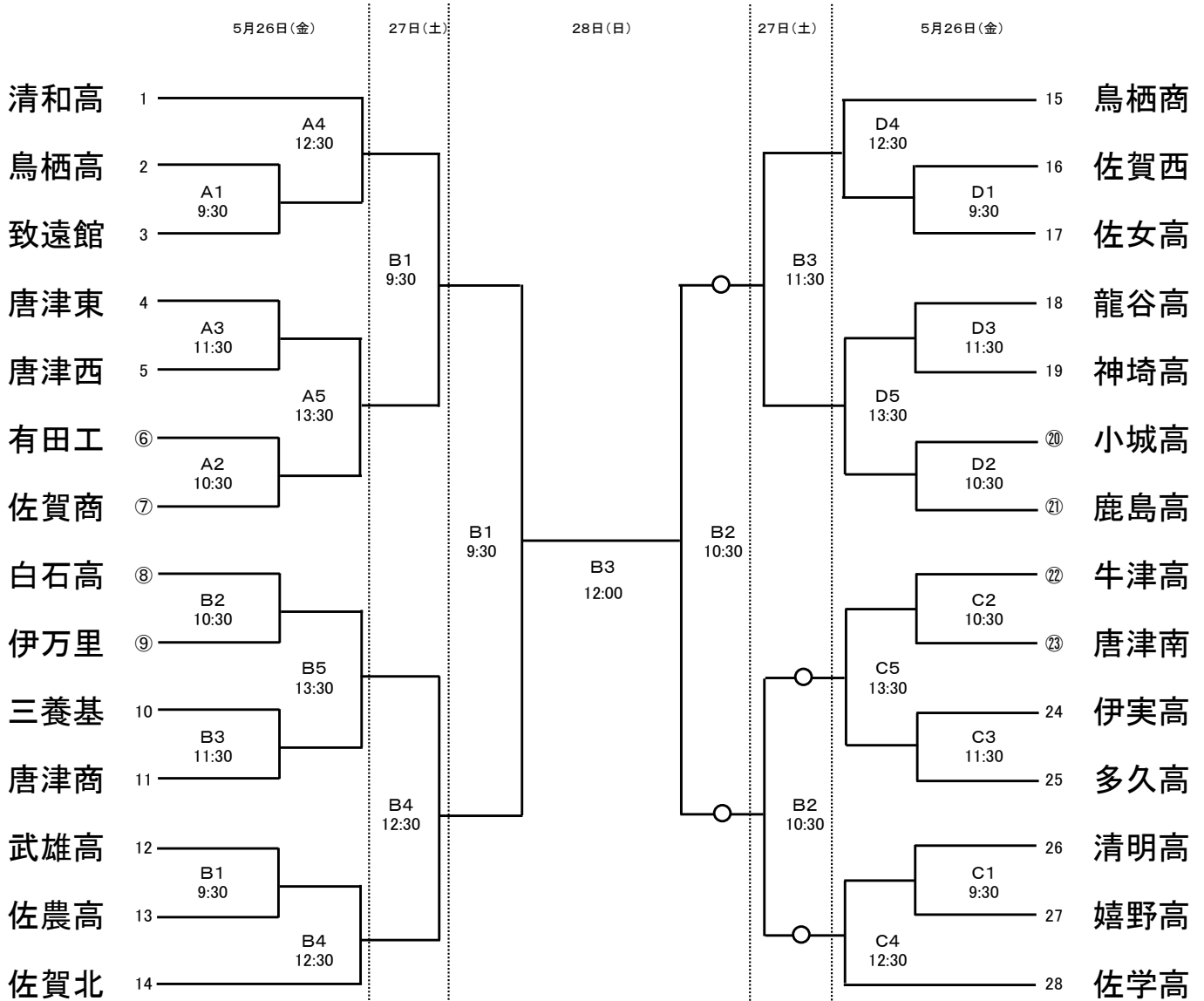
- * 開館時間は2日間とも、設定時刻の1時間前です。
- * 設定時刻は、プロトコール開始時刻です。
- * ○印は第1試合の補助員をお願いします。
- * 2日間ともフロア練習は、第2試合のチームが8時30分～9時00分、第1試合のチームが9時00分～9時30分とします。
- * 第2試合および連続試合の場合は、前の試合終了後20分後に行います。
- * エントリー用紙は、設定時刻の30分前までに提出してください。
- * 試合球(モルテン)は部会で準備します。

第1日目 A・Bコート…佐賀工業高校
Cコート…佐賀勤労者体育センター

第2・3日目 Aコート…吉野ヶ里町文化体育館

令和5年度佐賀県高等学校総合体育大会バレーボール競技組合せ

【女子】



- * 開館時間は2日間とも、設定時刻の1時間前です。
- * 設定時刻は、プロトコール開始時刻です。
- * ○印は第1試合の補助員をお願いします。
- * 2日間ともフロア練習は、第2試合のチームが8時30分～9時00分、第1試合のチームが9時00分～9時30分とします。
- * 第2試合および連続試合の場合は、前の試合終了後20分後に行います。
- * エントリー用紙は、設定時刻の30分前までに提出してください。
- * 試合球(ミカサ)は部会で準備します。

第1日目 A・Bコート・・・佐賀商業高校
C・Dコート・・・佐賀西高校

第2・3日目 Bコート・・・吉野ヶ里町文化体育館