

女子 学校対抗 決勝リーグ

	校名	敬徳高校	佐賀商業	清和高校	佐賀北	勝敗	順位
A	敬徳高校		3-0	3-0	3-0	3-0	1
B	佐賀商業	0-3		3-0	3-1	2-1	2
C	清和高校	0-3	0-3		2-3	0-3	4
D	佐賀北	0-3	1-3	3-2		1-2	3

女子ダブルス

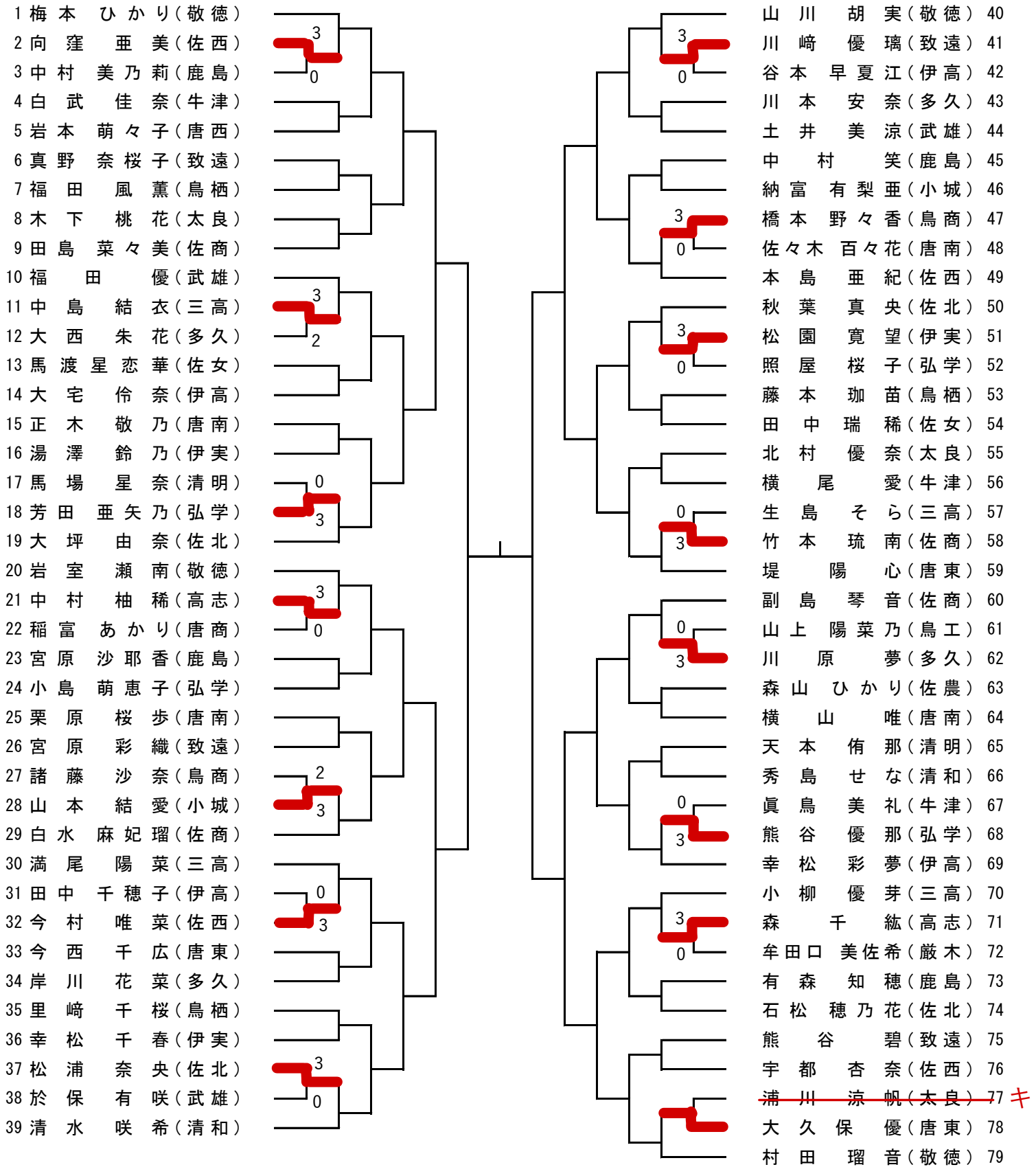
1 山川・梅本(敬徳)	3	3	3	3	渡邊・岩室(敬徳)	35
2 成富・安部(致遠)	3	3	0	0	山本・江口(佐北)	36
3 伊東・中村(鹿島)	0	0	3	3	荒木・宇都(佐西)	37
4 中川・前山(弘学)	1	1	3	1	武藤・村田(鹿島)	38
5 坂本・栗原(唐南)	3	0	3	0	松永・満尾(三高)	39
6 松尾・土橋(清和)	3	3	3	0	平山・眞鳥(牛津)	40
7 広田・生島(三高)	1	1	0	3	山村・山村(唐商)	41
8 浦郷・中島(伊実)	0	0	3	3	岸川・川本(多久)	42
9 本島・土井(佐西)	3	2	3	0	天本・田中(清明)	43
10 片岡・合志(佐北)	3	3	3	3	中島・里崎(鳥栖)	44
11 熊懐・諸藤(鳥商)	0	3	3	0	照屋・熊谷(弘学)	45
12 今西・渡辺(唐東)					山口・前山(伊高)	46
13 田中・馬渡(佐女)	0	2	3	3	森崎・副島(佐商)	47
14 川原・中山(多久)	1	0	2	1	西村・熊谷(致遠)	48
15 森山・朝長(佐農)	3	3	3	0	福田・北川(武雄)	49
16 山崎・竹本(佐商)	2	0	2	0	山崎・片岡(唐南)	50
17 幸松・小宮(伊高)	3	3	0	3	中埜・清水(清和)	51
18 村田・小原(敬徳)	3	3	0	3	陣内・金本(佐北)	52
19 土井・於保(武雄)	0	3	3	3	門川・田中(唐東)	53
20 松尾・中村(高志)	3	3	3	1	相賀・中村(武雄)	54
21 宮原・江島(致遠)	1	0	0	0	藤井・眞野(致遠)	55
22 鷹木・田中(多久)	0	3	0	2	森・江頭(高志)	56
23 小柳・青木(三高)	3	3	3	3	松尾・幸松(伊実)	57
24 正木・横山(唐南)	0	0	0	0	佐々木・橋本(鳥商)	58
25 納富・山本(小城)	3	0	2	3	中村・山本(小城)	59
26 中村・有森(鹿島)	1	2	0	3	橋口・園田(佐西)	60
27 山田・藤吉(佐北)	3	0	0	1	堀田・山上(鳥工)	61
28 法師山・馬場(清明)	0	0	1	0	田島・山本(佐商)	62
29 今村・江口(佐西)	3	3	3	3	大宅・平田(伊高)	63
30 福田・藤本(鳥栖)	0	0	3	0	小島・井手(弘学)	64
31 堤・林(唐東)	3	3	3	3	江口・宮原(鹿島)	65
32 田中・深町(伊高)	3	0	3	3	大西・小池(多久)	66
33 芳田・中富(弘学)	2	3	3	0	尾上・小柳(三高)	67
34 江頭・白水(佐商)	3	3	3	3	永島・宮崎(敬徳)	68

女子ダブルス 決勝

優勝 渡邊 日向 ・ 岩室 瀨南 (敬徳)

山 川 ・ 梅 本 (敬 徳)	0	$\left(\begin{array}{l} 7 - 1 1 \\ 9 - 1 1 \\ 1 0 - 1 2 \end{array} \right)$	3	渡 邊 ・ 岩 室 (敬 徳)
-----------------	---	---	---	-----------------

女子シングルス (1)



女子シングルス (2)

