

男子 学校対抗 決勝リーグ

	校名	敬徳高校	北陵高校	佐賀商業	致遠館	勝敗	順位
A	敬徳高校		3-1	3-0	3-0	3-0	1
B	北陵高校	1-3		3-2	3-0	2-1	2
C	佐賀商業	0-3	2-3		3-2	1-2	3
D	致遠館	0-3	0-3	2-3		0-3	4

男子ダブルス 決勝

優勝 浦川 聖琉 ・ 田尻 穂 (敬徳)

浦川 ・ 田尻(敬徳) 3 $\left(\begin{array}{c} 11 - 8 \\ 11 - 7 \\ 13 - 11 \end{array} \right)$ 0 峯 ・ 竹下(敬徳)

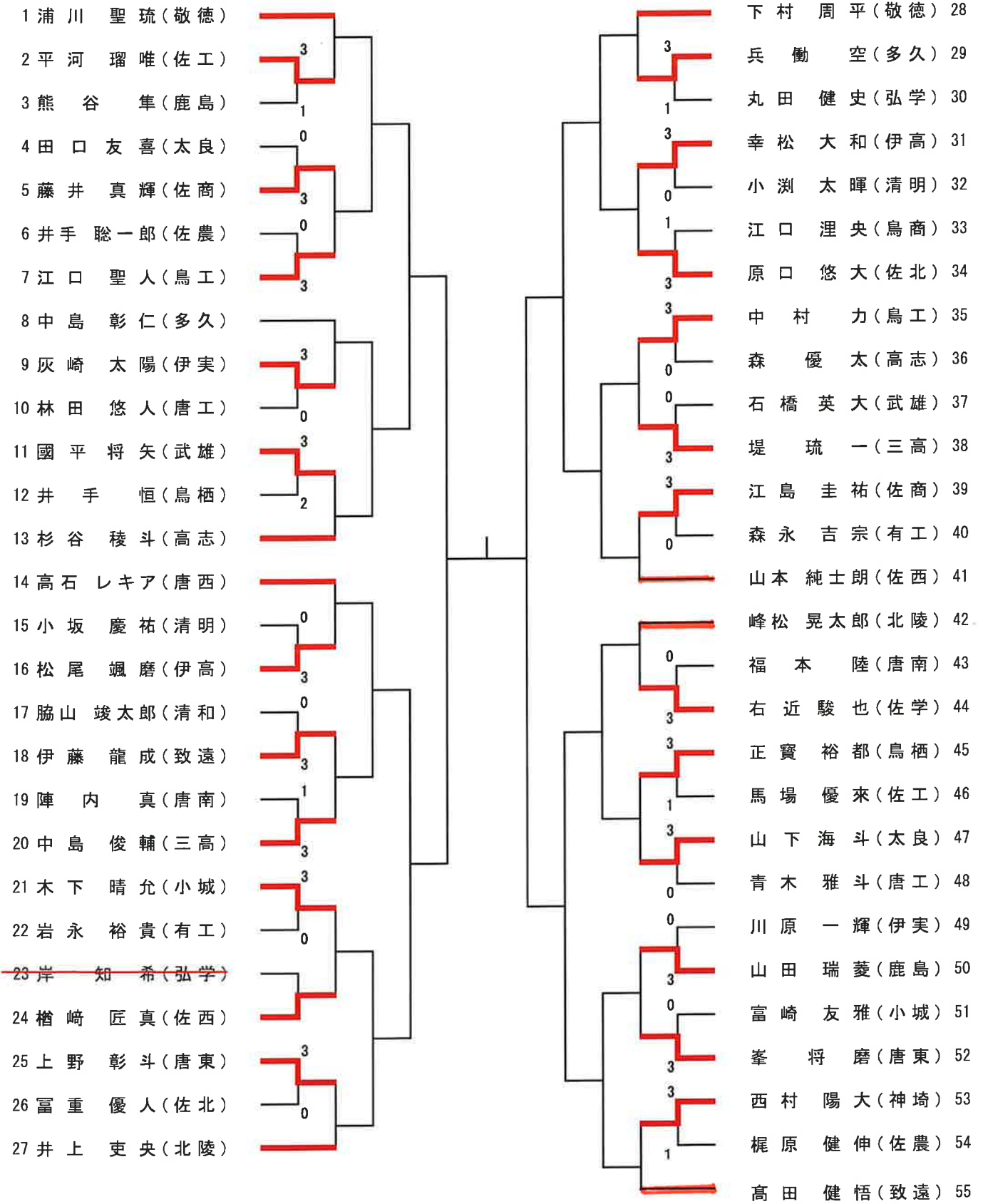
男子ダブルス (1)

1 浦川・田尻(敬徳)		江口・浦川(佐商) 26
2 山口・戸村(唐工)		松井・山崎(高志) 27
3 富重・藤山(佐北)		竹林・竹林(三高) 28
4 堤・池末(三高)		中村・井上(鳥工) 29
5 須藤・山田(佐西)		樋口・中丸(有工) 30
6 村岡・杉谷(高志)		上瀧・檜崎(佐西) 31
7 井手・峰松(佐農)		坂井・陣内(唐南) 32
8 永尾・池田(鹿島)		青木・有吉(唐工) 33
9 今泉・陣内(小城)		川原・横田(伊実) 34
10 刀根・岩永(有工)		西本・前田(太良) 35
11 江島・坂井(佐商)		原口・今村(致遠) 36
12 平尾・櫻井(唐西)		有田・山本(鹿島) 37
13 峯・坂本暉(唐東)		樋口・中村(北陵) 38
14 高田・伊藤(致遠)		野口・重松(佐北) 39
15 石井・馬場(神崎)		早瀬・二本木(清和) 40
16 瀬戸・福本(唐南)		小西・小淵(清明) 41
17 小山・香月(清明)		藤原・幸山(多久) 42
18 松尾・山口(伊高)		坂井・靱木(佐農) 43
19 池田・正寶(鳥栖)		牧瀬・豊田(伊高) 44
20 安德・津野(鳥工)		西田・森寺(弘学) 45
21 戸石川・前田(伊実)		國平・河内埜(武雄) 46
22 岸・澤井(弘学)		高木・中村(佐工) 47
23 坂井・平河(佐工)		井上・坂本将(唐東) 48
24 武富・古賀(武雄)		花田・吉松(鳥栖) 49
25 久原・井上(北陵)		百武・鶴(小城) 50
	坂本・下村(敬徳) 51	

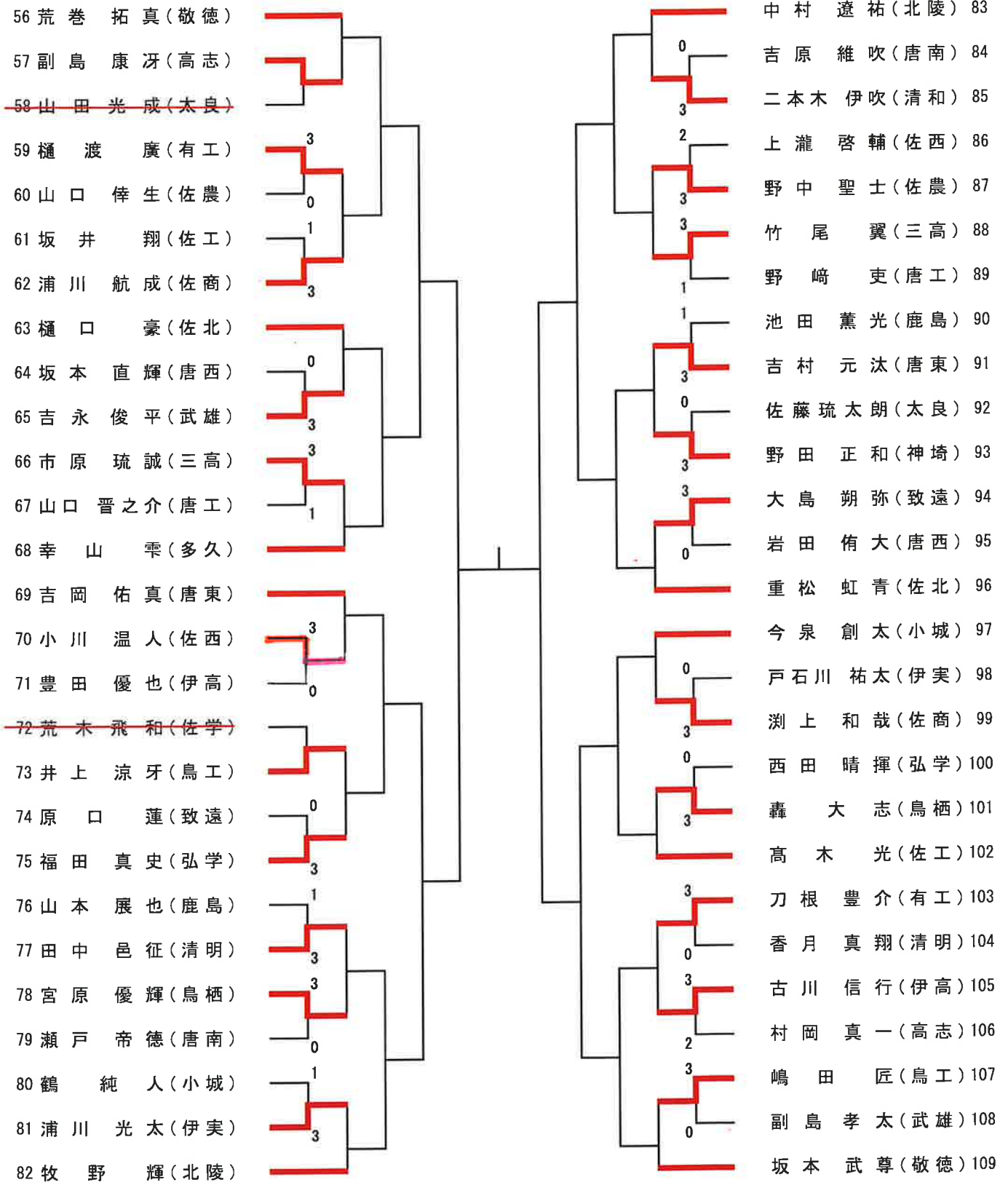
男子ダブルス (2)

52 古庄・牧野(北陵)		佐藤・山本(佐西) 78
53 下田・嶋田(鳥工)		古川・馬場(伊高) 79
54 熊谷・大坪(鹿島)		古賀・小坂(清明) 80
55 小柳・脇山(清和)		山口・藤井(佐商) 81
56 近藤・大島(致遠)		鶴殿・野崎(唐工) 82
57 岡野・田中(佐北)		山田・坂本(鹿島) 83
58 野田・西村(神崎)		高石・福井(唐西) 84
59 池田・幸松(伊高)		畑・宮原(鳥栖) 85
60 田中・菱岡(清明)		光野・福島(高志) 86
61 中島・内田(多久)		今泉・兵働(多久) 87
62 松清・山本(高志)		石橋・副島(武雄) 88
63 林田・森田(唐工)		西岡・詫間(致遠) 89
64 吉岡・吉村(唐東)		福田・清水(弘学) 90
65 林田・滝野(敬徳)		古館・浦川(伊美) 91
66 富崎・佐伯(小城)		坂本・山口(佐工) 92
67 丸田・藤澤(弘学)		内山・峰松(北陵) 93
68 田代・野中(佐農)		於保・市原(三高) 94
69 岩崙・坂口(唐南)		笹山・笹山(唐東) 95
70 中島・原楨(三高)		松永・石本(有工) 96
71 坂本・松林(唐西)		木下・松本(小城) 97
72 馬場・鬼崎(佐工)		樋口・原口(佐北) 98
73 轟・井手(鳥栖)		野口・江口(鳥工) 99
74 米永・吉永(武雄)		山中・釘尾(佐農) 100
75 樋渡・森永(有工)		陣内・吉原(唐南) 101
76 中村・真崎(佐西)		峯・竹下(敬徳) 102
77 光石・淵上(佐商)		

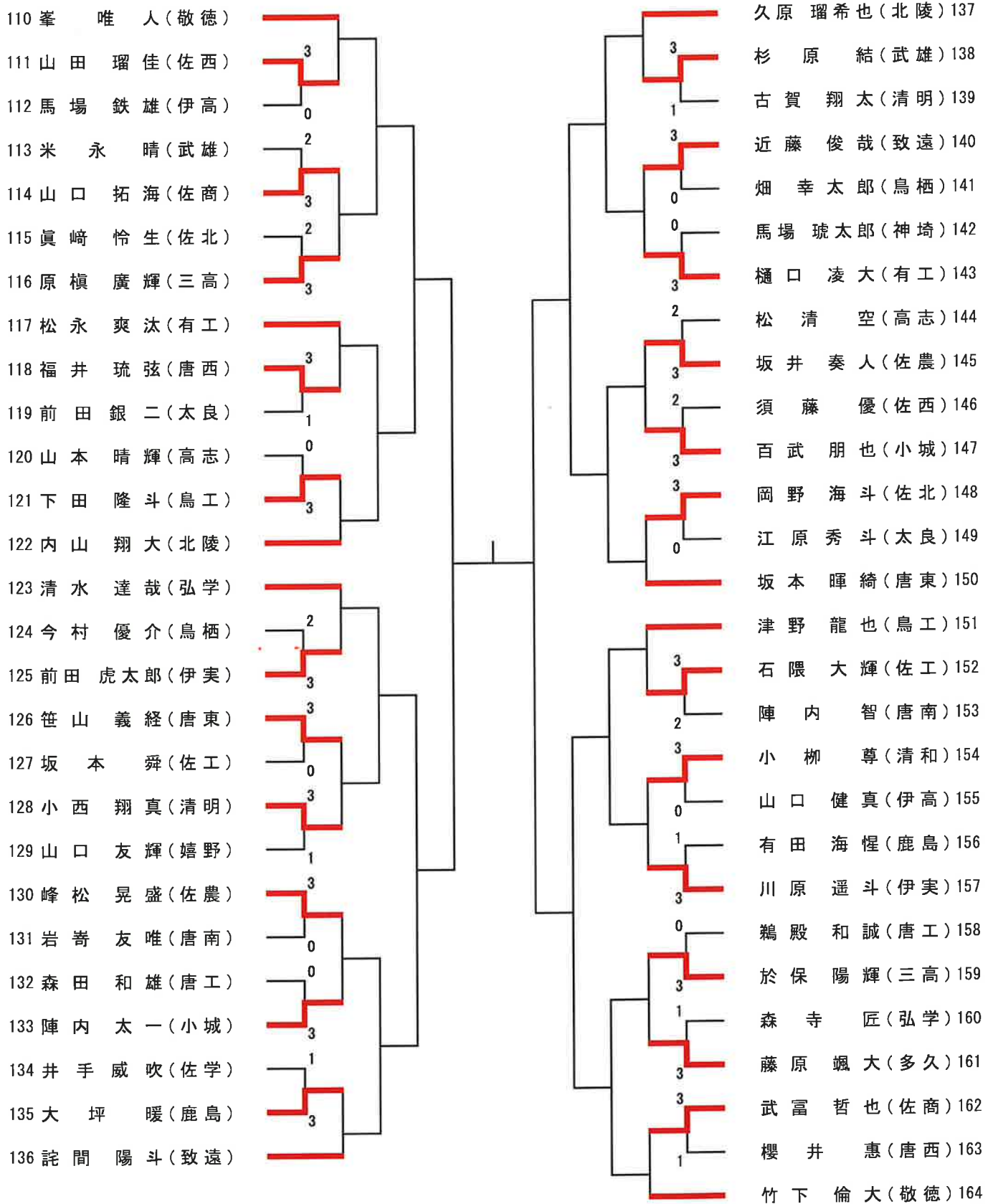
男子シングルス (1)



男子シングルス (2)



男子シングルス (3)



男子シングルス (4)

