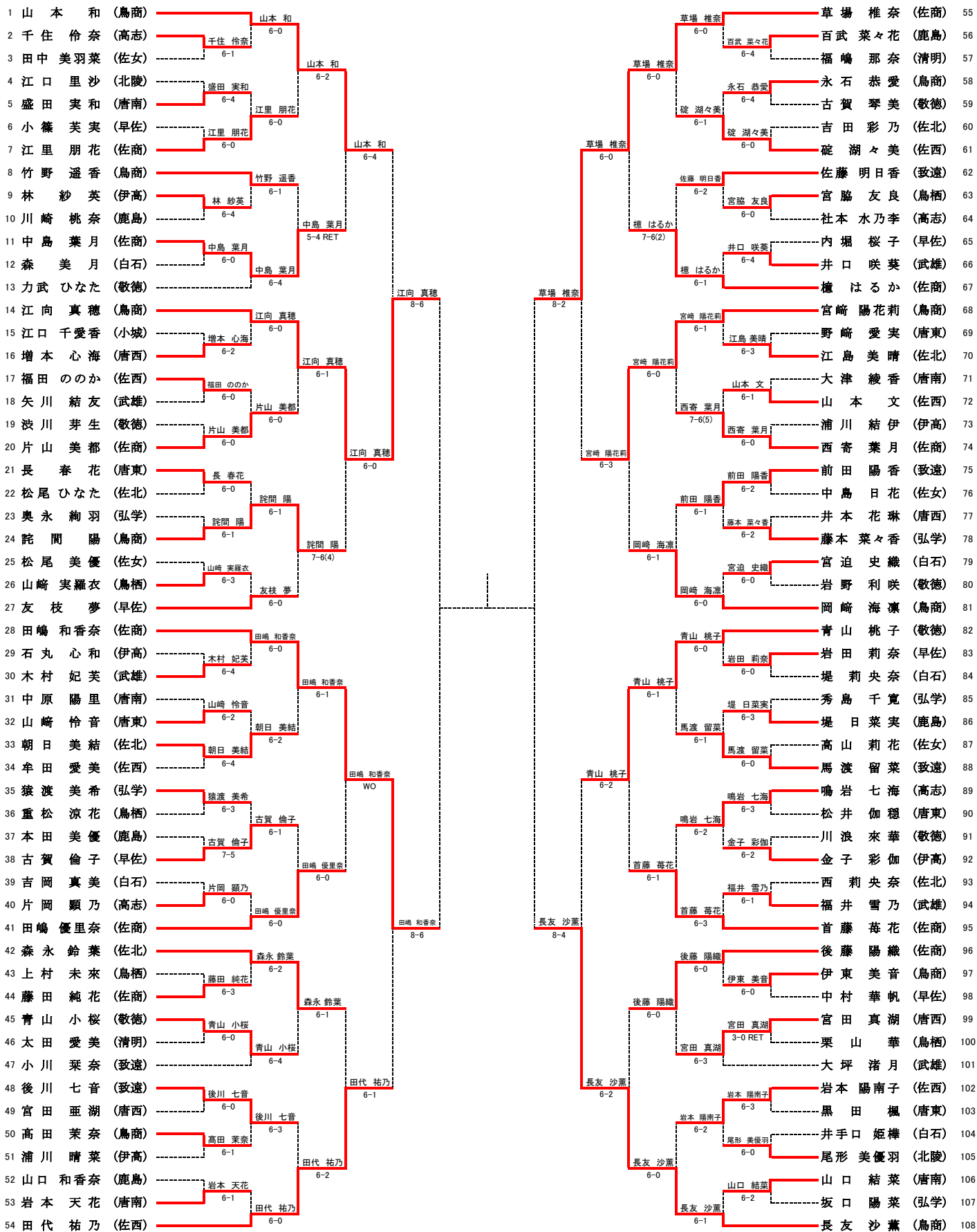
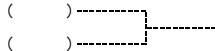


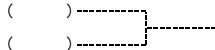
女子シングルス



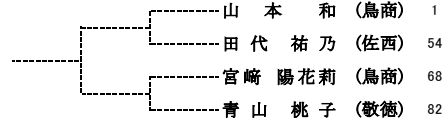
【3, 4位決定戦】



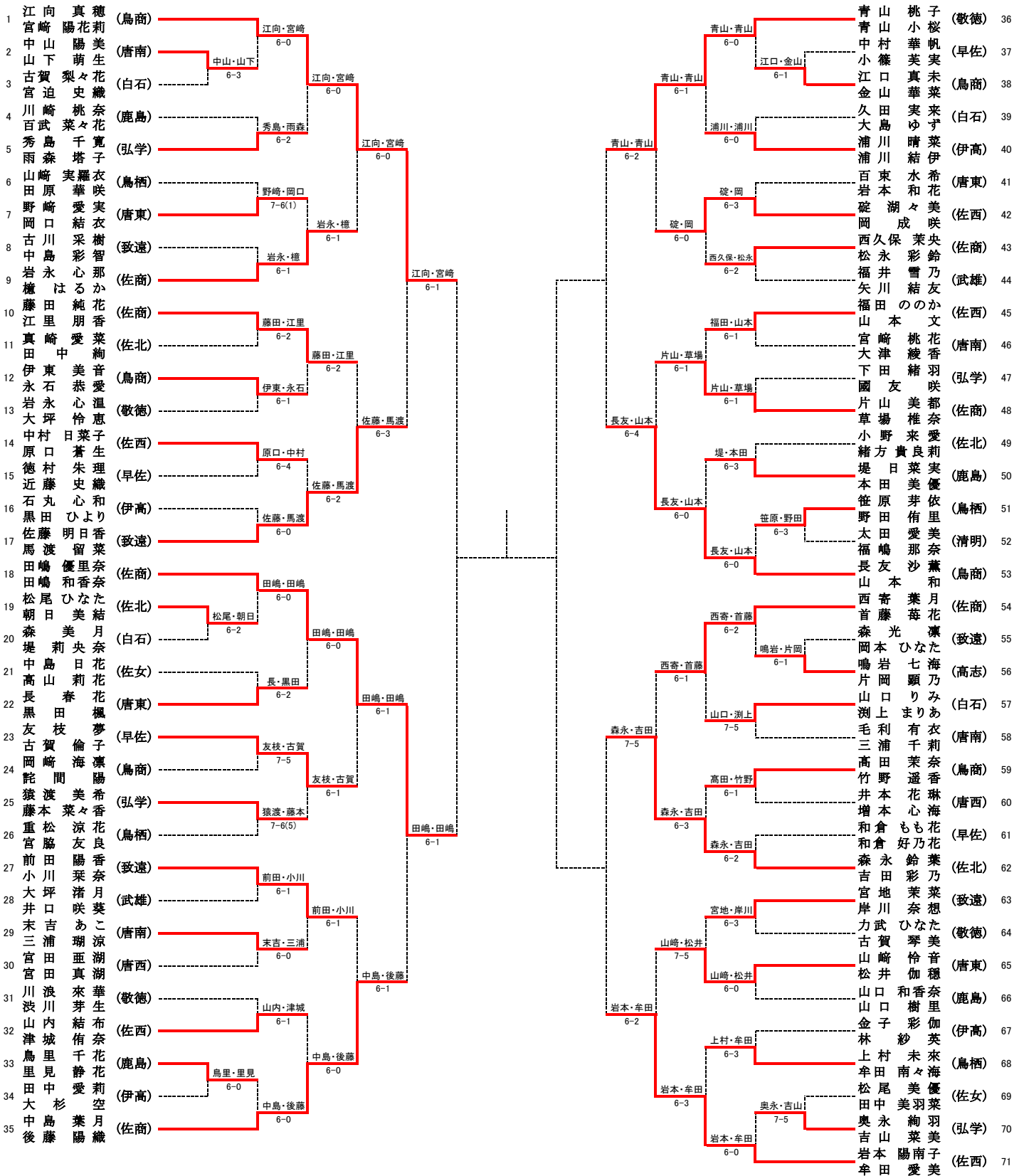
【7, 8位決定戦】



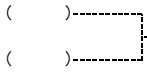
【5, 6位決定戦】



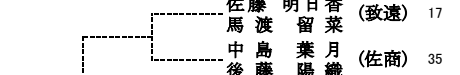
女子ダブルス



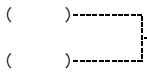
[3, 4位決定戦]



[5, 6位決定戦]



[7, 8位決定戦]



( )

( )

藤原明日香 (致遠) 17  
佐藤美月 (佐商) 35  
馬場中後

( )

( )