

令和5年度佐賀県高等学校総合体育大会ソフトテニス競技

ベスト8

1	中島・石井	(嬉野)
14	村山・大川	(鳥商)
38	古川・百武	(清和)
51	松下・林田	(清和)
64	内田・三原	(清和)
65	山上・中村	(嬉野)
77	木下・松本	(嬉野)
101	石井・田代	(清和)

ベスト4

1	中島・石井	(嬉野)
51	松下・林田	(清和)
64	内田・三原	(清和)
101	石井・田代	(清和)

最終成績

優勝	中島 那菜	・	石井 胡桃	(嬉野)
準優勝	石井 春菜	・	田代 愛花	(清和)
3位	林田 真奈	・	松下 りょう	(清和)
3位	内田 雪喜	・	三原 ひかり	(清和)
5位	古川 結麻	・	百武 真央	(清和)
5位	木下 瑞姫	・	松本 唯郁	(嬉野)
7位	村山 藍	・	大川 未夢	(鳥商)
7位	山上 珠花	・	中村 旭	(嬉野)

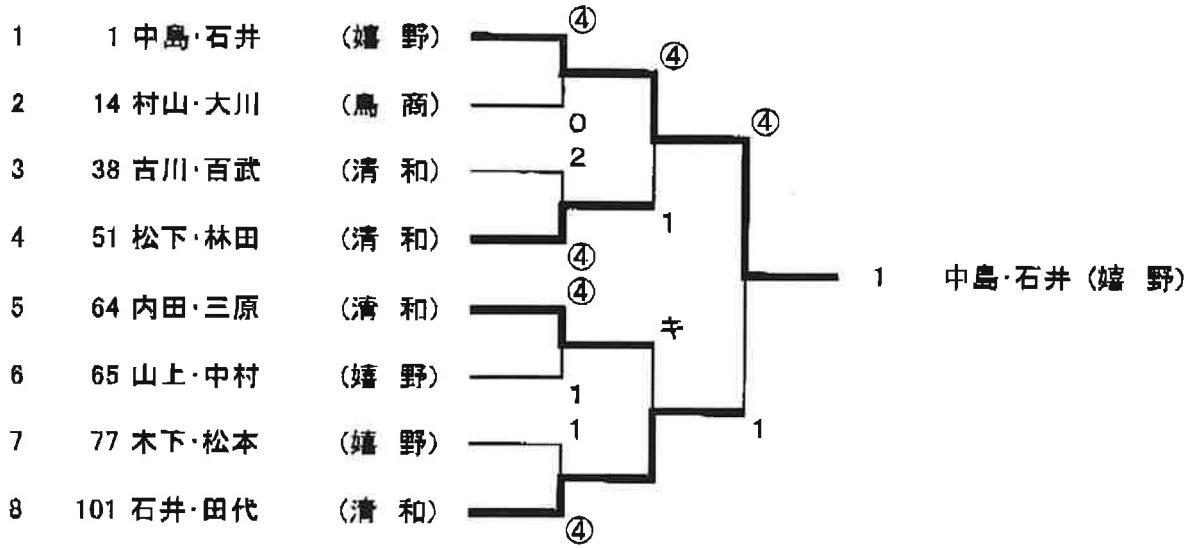
ベスト16

1	中島・石井	(嬉野)
13	森・高須	(清和)
14	村山・大川	(鳥商)
25	花木・松本	(清和)
29	上野・池田	(嬉野)
38	古川・百武	(清和)
39	空閑・多伊良	(三高)
51	松下・林田	(清和)
52	武富・山口	(鹿島)
64	内田・三原	(清和)
65	山上・中村	(嬉野)
76	古賀・古賀	(牛津)
77	木下・松本	(嬉野)
88	杉町・枳原	(清和)
89	牧山・藤井	(唐東)
101	石井・田代	(清和)

ベスト16(学校別)

13	森・高須	(清和)
25	花木・松本	(清和)
38	古川・百武	(清和)
51	松下・林田	(清和)
64	内田・三原	(清和)
88	杉町・枳原	(清和)
101	石井・田代	(清和)
1	中島・石井	(嬉野)
29	上野・池田	(嬉野)
65	山上・中村	(嬉野)
77	木下・松本	(嬉野)
14	村山・大川	(鳥商)
39	空閑・多伊良	(三高)
52	武富・山口	(鹿島)
76	古賀・古賀	(牛津)
89	牧山・藤井	(唐東)

女子個人戦 (ベスト8以上)



5・6位決定戦



女子個人戦(1)

1 中島・石井 (嬉野)		中尾・宮本 (牛 津)	26
2 野下・前川 (鳥 商)		大石・埋金 (三 高)	27
3 三浦・一ノ瀬 (佐 農)		田中・富永 (伊 高)	28
4 西野・末富 (牛 津)		上野・池田 (嬉 野)	29
5 井手・古川 (三 高)		日高・馬場 (唐 東)	30
6 梶原・東 (清 和)		古里・濱 (唐 商)	31
7 深川・児玉 (小 城)		山口・牛島 (佐 農)	32
8 宮川・宮川 (唐 東)		堀田・一ノ瀬 (鹿 島)	33
9 宮原・小才 (唐 西)		大山・藤光 (鳥 商)	34
10 根岸・平野 (唐 商)		安本・松本 (小 城)	35
11 蕪竹・水川 (鹿 島)		松尾・徳田 (嚴 木)	36
12 鎌田・稻富 (伊 高)		今泉・田中 (多 久)	37
13 森・高須 (清 和)		古川・百武 (清 和)	38
14 村山・大川 (鳥 商)		空閑・多伊良 (三 高)	39
15 中島・江崎 (三 高)		草場・井上 (唐 東)	40
16 佐々木・櫻香 (多 久)		山口・中尾 (伊 美)	41
17 大久保・石橋 (伊 高)		田中・牛島 (鳥 商)	42
18 岸川・山田 (牛 津)		山崎・山崎 (青 翔)	43
19 前田・渡邊 (白 石)		多々良・吉永 (伊 高)	44
20 岩永・大崎 (伊 美)		森園・武下 (鳥 栖)	45
21 黒田・松尾 (龍 谷)		西川・藤田 (唐 西)	46
22 原田・古川 (鹿 島)		狩永・野中 (嬉 野)	47
23 林・森田 (唐 東)		大町・坂本 (高 志)	48
24 川尻・市丸 (高 志)		楠・加賀 (鹿 島)	49
25 花木・松本 (清 和)		樋渡・江川 (白 石)	50
		松下・林田 (清 和)	51

女子個人戦(2)

52 武宮・山口 (鹿 島)		木下・松本 (嬉 野)	77
53 田代・伊藤 (伊 高)		堀田・山口 (清 和)	78
54 藤本・坂本 (唐 西)		大久保・手塚 (唐 東)	79
55 吉村・貞包 (三 高)		深町・副島 (鳥 商)	80
56 若林・富田 (小 城)		池田・板橋 (高 志)	81
57 中島・吉田 (嬉 野)		伊藤・中山 (唐 西)	82
58 山内・川崎 (鳥 商)		姉川・鳥越 (三 高)	83
59 青木・川口 (唐 商)		前田・稻富 (伊 高)	84
60 池田・太田 (唐 東)		龍・古川 (唐 商)	85
61 稲又・秋永 (多 久)		田中・黒沢 (鹿 島)	86
62 松本・渡邊 (高 志)		古賀・菰田 (佐 農)	87
63 橋田・相原 (伊 実)		杉町・枳原 (清 和)	88
64 内田・三原 (清 和)		牧山・藤井 (唐 東)	89
65 山上・中村 (嬉 野)		横尾・山口 (伊 高)	90
66 古川・伊藤 (佐 農)		川端・西川 (龍 谷)	91
67 矢野・井上 (青 翔)		菅原・山村 (青 翔)	92
68 松田・三槻 (清 和)		井上・森 (白 石)	93
69 古竹・石橋 (伊 高)		岩松・山崎 (牛 津)	94
70 小野・田中 (三 高)		坂本・香川 (伊 実)	95
71 木原・岩見 (白 石)		伊生・下川 (三 高)	96
72 西村・前川 (清 和)		貞包・竹野 (鳥 商)	97
73 山田・渡邊 (唐 東)		尾崎・吉田 (鹿 島)	98
74 中尾・大野 (伊 実)		榎山・山田 (小 城)	99
75 吉村・山崎 (鳥 商)		脇山・白水 (唐 商)	100
76 古賀・古賀 (牛 津)		石井・田代 (清 和)	101