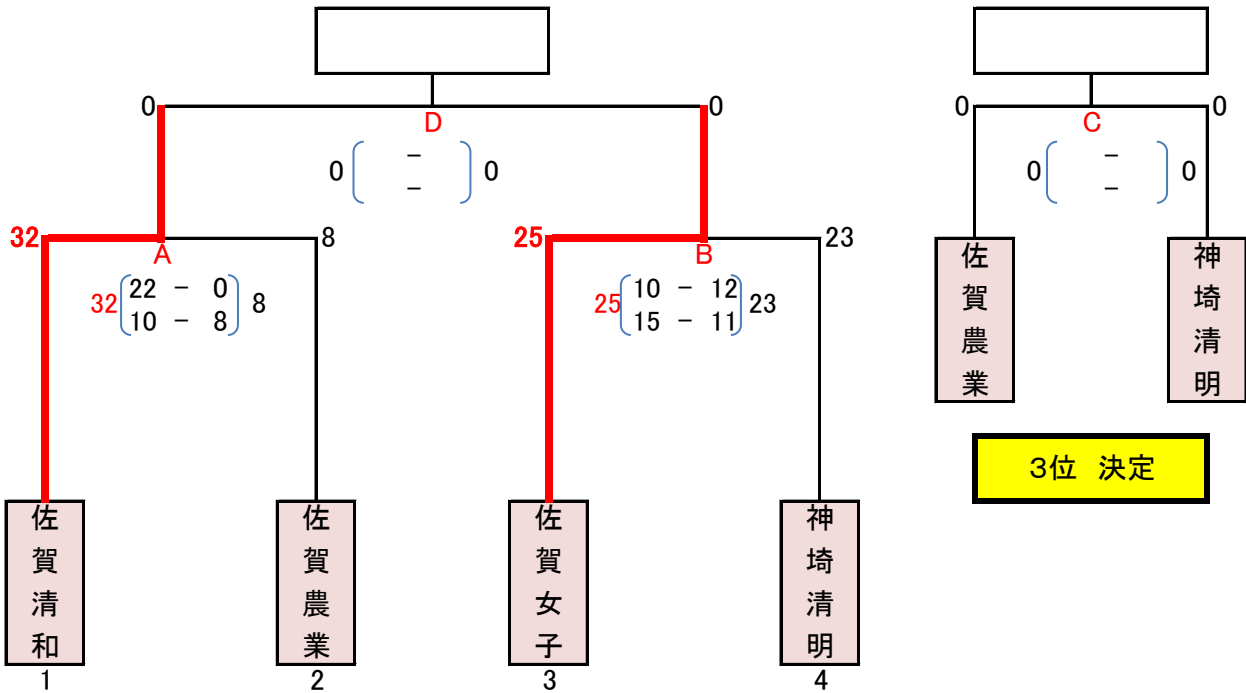
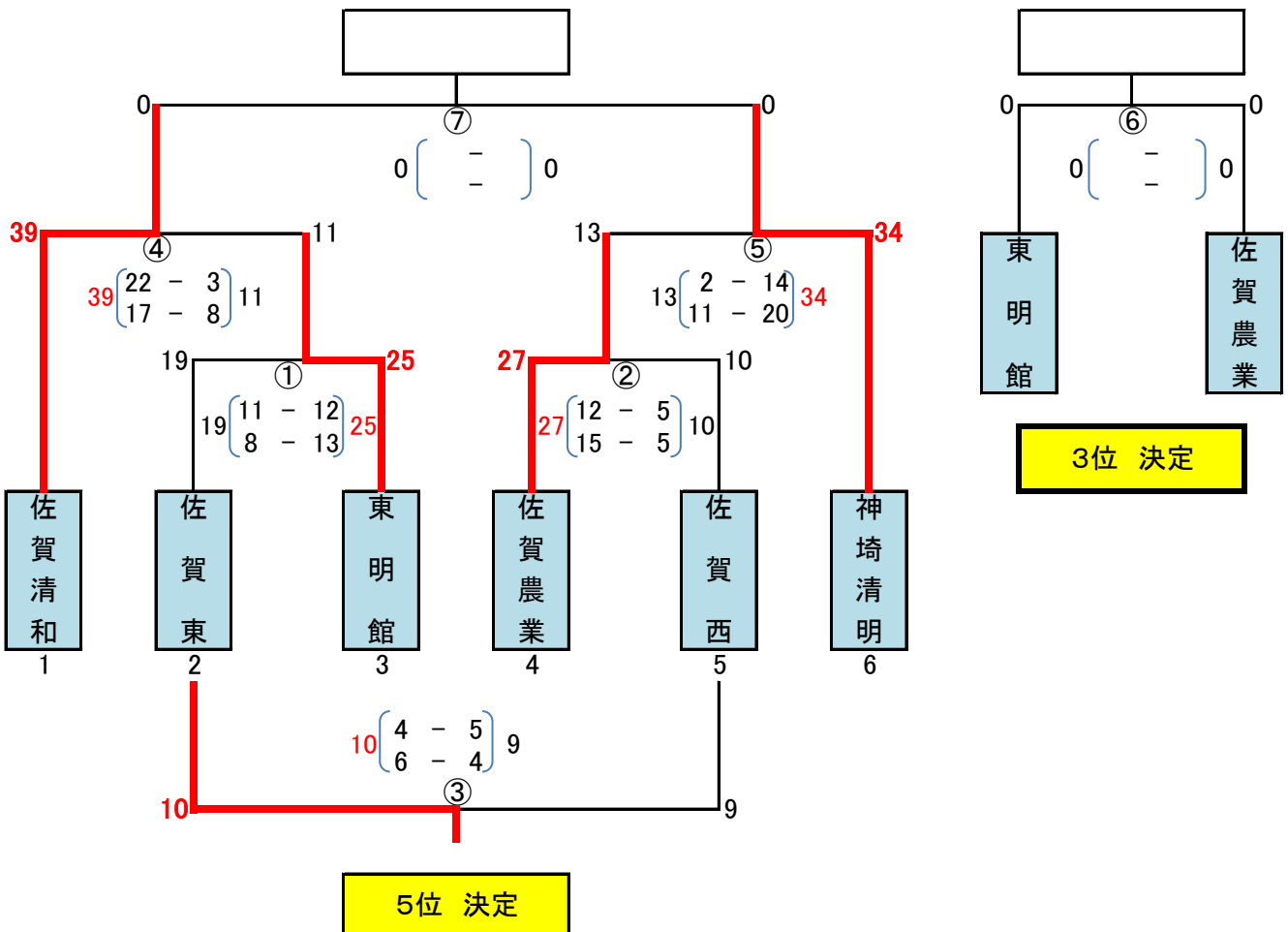


令和5年度 佐賀県高等学校総合体育大会 ハンドボール競技 (5/27結果)

高校女子



高校男子



令和5年度 佐賀県高等学校総合体育大会ハンドボール競技 試合結果 (5/27)

5月26日(金) 第1日目			会場：神埼中央公園体育館	
	種別	開始時間	対 戦	試合時間
①	男子1回戦	11:00~	佐賀東 対 東明館	(30-10-30)
			19 (11 - 12) 25 (8 - 13)	
②	男子1回戦	12:30~	佐賀農業 対 佐賀西	(30-10-30)
			27 (12 - 5) 10 (15 - 5)	

5月27日(土) 第2日目			会場：神埼中央公園体育館	
	種別	開始時間	対 戦	試合時間
③	男子5位決定	9:30~	佐賀東 対 佐賀西	(25-10-25)
			10 (4 - 5) 9 (6 - 4)	
A	女子準決勝	10:50~	佐賀清和 対 佐賀農業	(30-10-30)
			32 (22 - 0) 8 (10 - 8)	
④	男子準決勝	12:30~	佐賀清和 対 東明館	(30-10-30)
			39 (22 - 3) 11 (17 - 8)	
B	女子準決勝	13:50~	佐賀女子 対 神埼清明	(30-10-30)
			25 (10 - 12) 23 (15 - 11)	
⑤	男子準決勝	15:30~	佐賀農業 対 神埼清明	(30-10-30)
			13 (2 - 14) 34 (11 - 20)	

5月28日(日) 第3日目			会場：神埼中央公園体育館	
	種別	開始時間	対 戦	試合時間
C	女子3位決定	9:30~	佐賀農業 対 神埼清明	(25-10-25)
			0 (-) 0 (-)	
⑥	男子3位決定	10:50~	東明館 対 佐賀農業	(25-10-25)
			0 (-) 0 (-)	
D	女子決勝	12:30~	佐賀清和 対 佐賀女子	(30-10-30)
			0 (-) 0 (-)	
⑦	男子決勝	14:10~	佐賀清和 対 神埼清明	(30-10-30)
			0 (-) 0 (-)	

試合終了後 閉会式