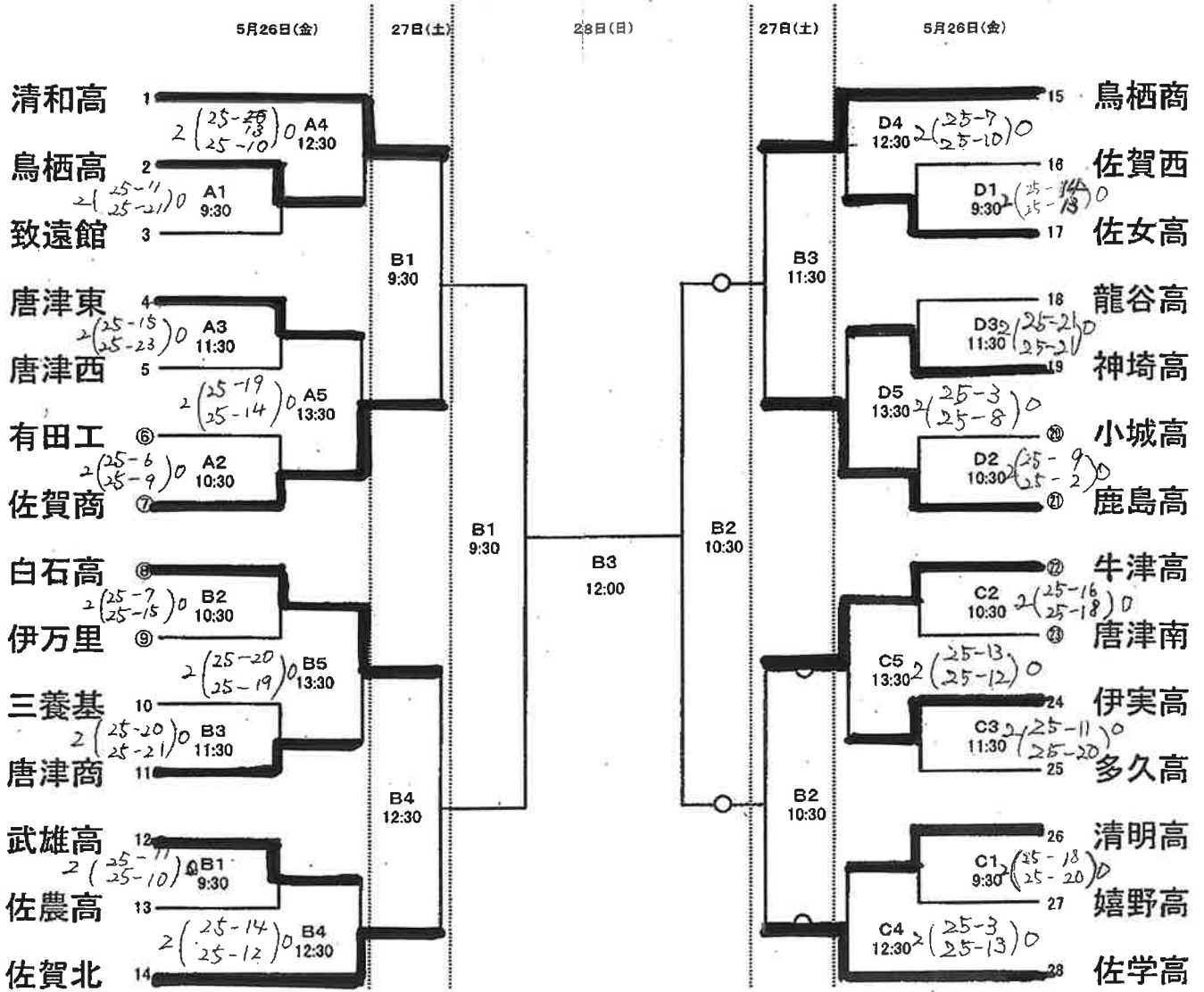


令和5年度佐賀県高等学校総合体育大会バレーボール競技組合せ

【女子】



- * 開館時間は2日間とも、設定時刻の1時間前です。
- * 設定時刻は、プロコール開始時刻です。
- * ○印は第1試合の補助員をお願いします。
- * 2日間ともフロア練習は、第2試合のチームが8時30分～9時00分、第1試合のチームが9時00分～9時30分とします。
- * 第2試合および連続試合の場合は、前の試合終了後20分後に行います。
- * エントリー用紙は、設定時刻の30分前までに提出してください。
- * 試合球(ミカサ)は部会で準備します。

第1日目 A・Bコート…佐賀商業高校
C・Dコート…佐賀西高校

第2・3日目 Bコート…吉野ヶ里町文化体育館

大会名(令和5年度 佐賀県高等学校総合体育大会 バレーボール競技)
 会場(佐賀商業高校 体育館) 期日:令和 5年 5月 26日(金)

	チーム名	(A)コート				チーム名	チーム名	(B)コート				チーム名		
第1試合	鳥栖高	2	25	-	11	0	致遠館	武雄高	2	25	-	11	0	佐賀農
			25	-	21					25	-	10		
第2試合	佐賀商	2	25	-	6	0	有田工	白石高	2	25	-	7	0	伊万里
			25	-	9					25	-	15		
第3試合	唐津東	2	25	-	15	0	唐津西	唐津商	2	25	-	20	0	三養基
			25	-	23					25	-	21		
第4試合	清和高	2	25	-	13	0	鳥栖高	佐賀北	2	25	-	14	0	武雄高
			25	-	10					25	-	12		
第5試合	佐賀商	2	25	-	19	0	唐津東	白石高	2	25	-	20	0	唐津商
			25	-	14					25	-	19		

	チーム名	(C)コート				チーム名	チーム名	(D)コート				チーム名	
第1試合	清明高	2	25	-	18	嬉野高	2	25	-	14	佐賀西		
			25	-	20			0	25	-		13	0
				-						-			
第2試合	牛津高	2	25	-	16	唐津南	2	25	-	9	小城高		
			25	-	18			0	25	-		2	0
				-						-			
第3試合	伊実高	2	25	-	11	多久高	2	25	-	21	龍谷高		
			25	-	20			0	25	-		21	0
				-						-			
第4試合	佐学高	2	25	-	3	清明高	2	25	-	7	佐女高		
			25	-	13			0	25	-		10	0
				-						-			
第5試合	牛津高	2	25	-	13	伊実高	2	25	-	3	神埼高		
			25	-	12			0	25	-		8	0
				-						-			