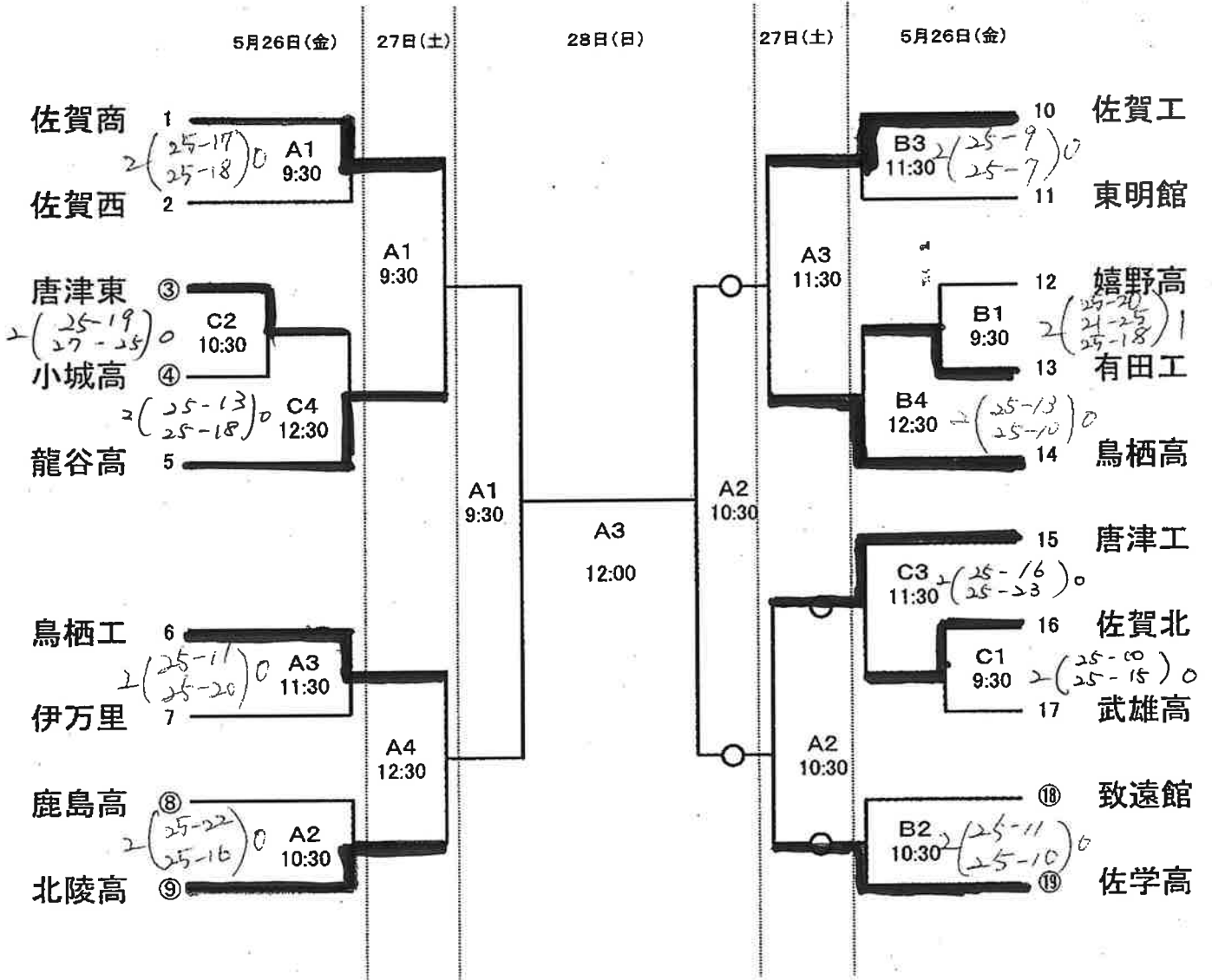


令和5年度佐賀県高等学校総合体育大会パレーボール競技組合せ

【男子】



- * 開館時間は2日間とも、設定時刻の1時間前です。
- * 設定時刻は、プロトコール開始時刻です。
- * ○印は第1試合の補助員をお願いします。
- * 2日間ともフロア練習は、第2試合のチームが8時30分～9時00分、第1試合のチームが9時00分～9時30分とします。
- * 第2試合および連続試合の場合は、前の試合終了後20分後に行います。
- * エントリー用紙は、設定時刻の30分前までに提出してください。
- * 試合球(モルテン)は部会で準備します。

第1日目 A・Bコート…佐賀工業高校
 Cコート…佐賀勤労者体育センター

第2・3日目 Aコート…吉野ヶ里町文化体育館

大会名(令和5年度 佐賀県高等学校総合体育大会 バレーボール競技)
 会場(佐賀工業高校 体育館) 期日: 令和 5年 5月 26日(金)

	チーム名	(A)コート			チーム名	チーム名	(B)コート			チーム名	
第1試合	佐賀商	25	-	17	0	佐賀西	25	-	20	1	嬉野高
		25	-	18			21	-	25		
			-				25	-	18		
第2試合	北陵高	25	-	22	0	唐島高	25	-	11	0	致遠館
		25	-	16			25	-	10		
			-					-			
第3試合	鳥栖工	25	-	11	0	伊万里	25	-	9	0	東明館
		25	-	20			25	-	7		
			-					-			
第4試合			-				25	-	13		
			-				25	-	10		
			-					-			

大会名(令和5年度 佐賀県高等学校総合体育大会 バレーボール競技)
 会場(佐賀勤労者 体育館) 期日: 令和 5年 5月 26日(金)

	チーム名	(C)コート	チーム名		チーム名	()コート	チーム名
第1試合	佐賀北	2	25 - 10	0	武雄		
			25 - 15				
			-				
第2試合	唐津東	2	25 - 19	0	小城		
			27 - 25				
			-				
第3試合	唐津工業	2	25 - 16	0	佐賀北		
			25 - 23				
			-				
第4試合	龍谷	2	25 - 13	0	唐津東		
			25 - 18				
			-				