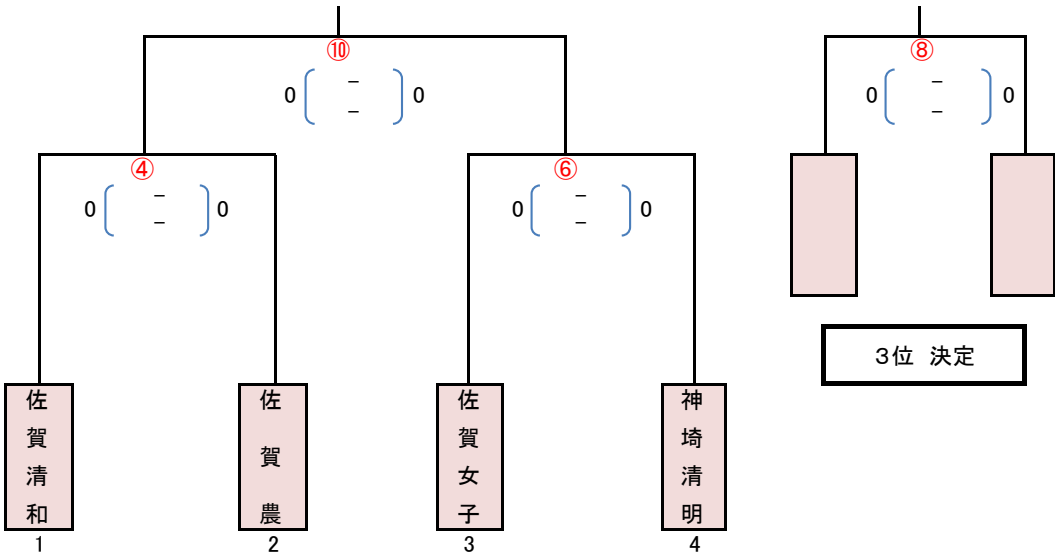
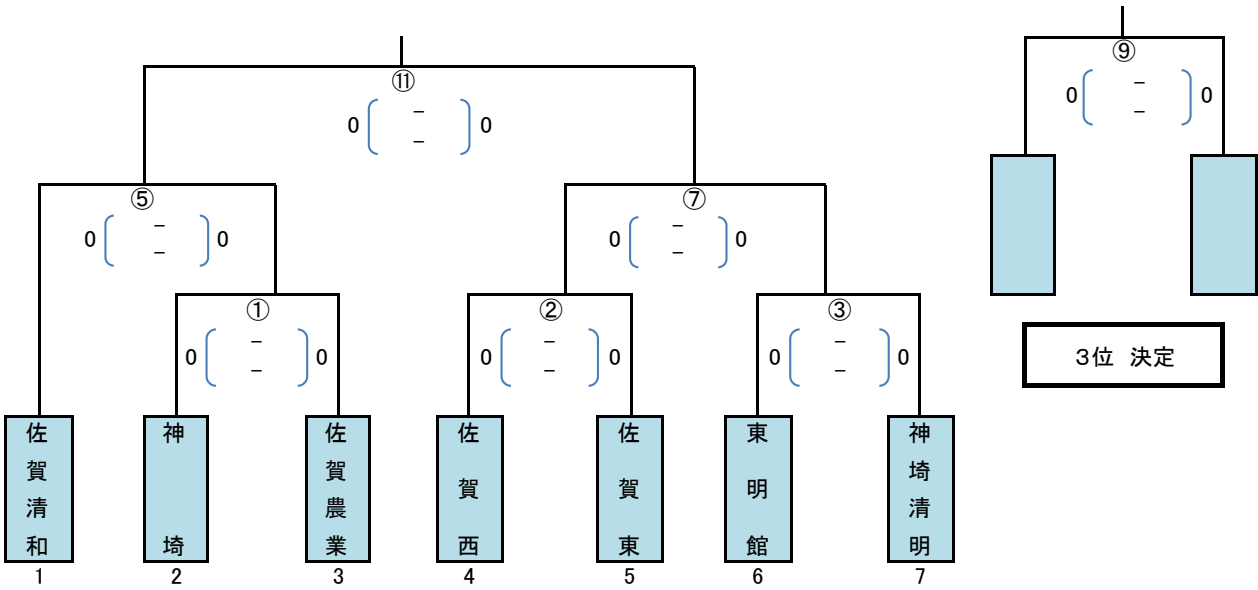


観客制限試合

高校女子



高校男子



令和4年度 佐賀県高等学校総合体育大会ハンドボール競技 競技時間

開会式 実施致しません

※試合時間はすべて30分-15分-30分で行います。

※敗者戦は実施しません

5月27日(金)

	種別	開始時間	対戦	
①	男子1回戦	10:30~	神埼高×佐農高	(30-15-30)
②	男子1回戦	12:10~	佐賀西×佐賀東	(30-15-30)
③	男子1回戦	13:50~	東明館×清明高	(30-15-30)

5月28日(土)第2日目

	種別	開始時間		
④	女子準決勝	10:00~	清和高×佐賀農	(30-15-30)
⑤	男子準決勝	11:40~	清和高×①勝者	(30-15-30)
⑥	女子準決勝	13:20~	佐女子×清明高	(30-15-30)
⑦	男子準決勝	15:00~	②勝者×③勝者	(30-15-30)

5月29日(日)第3日目

	種別	開始時間		
⑧	女子3位決定	10:00~	④敗者×⑥敗者	(30-15-30)
⑨	男子3位決定	11:40~	⑤敗者×⑦敗者	(30-15-30)
⑩	女子決勝	13:20~	④勝者×⑥勝者	(30-15-30)
⑪	男子決勝	15:00~	⑤勝者×⑦勝者	(30-15-30)

試合終了後 閉会式