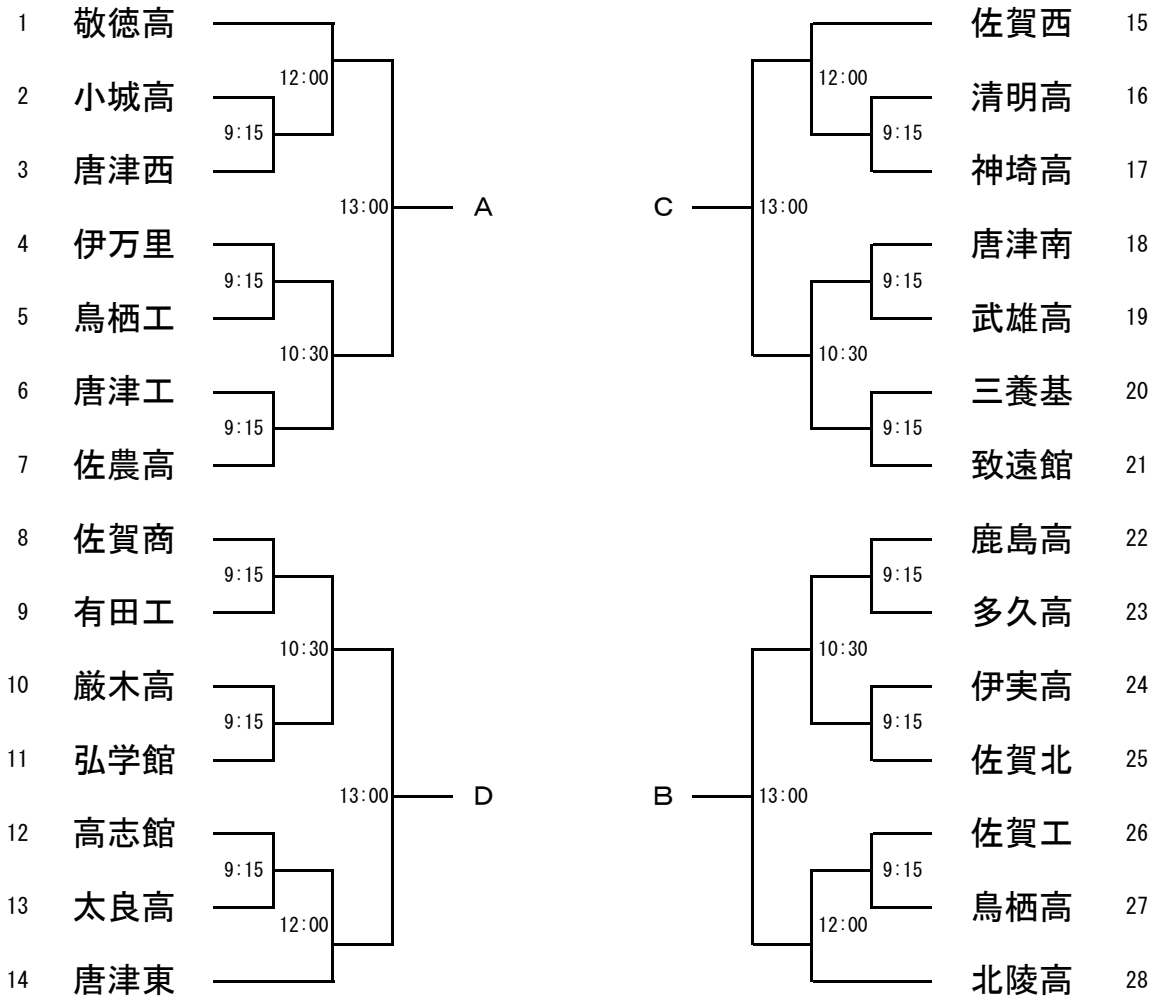


令和4年度 佐賀県高等学校総合体育大会 卓球競技 学校対抗

令和4年5月27日（金）～29日（日）
唐津市文化体育館

男子学校対抗

5月27日（金） 9：00～ 開始式 9：15～ 学校対抗決勝リーグ2回戦まで
5月28日（土） 9：00～ 学校対抗決勝リーグ3回戦、個人戦（複）決勝まで、個人戦（単）1回戦まで
5月29日（日） 9：00～ 個人戦（単）決勝まで



決勝リーグ（14：00～）

| | 校名 | | | | | 勝敗 | 順位 |
|---|----|--|--|--|--|----|----|
| A | | | | | | | |
| B | | | | | | | |
| C | | | | | | | |
| D | | | | | | | |

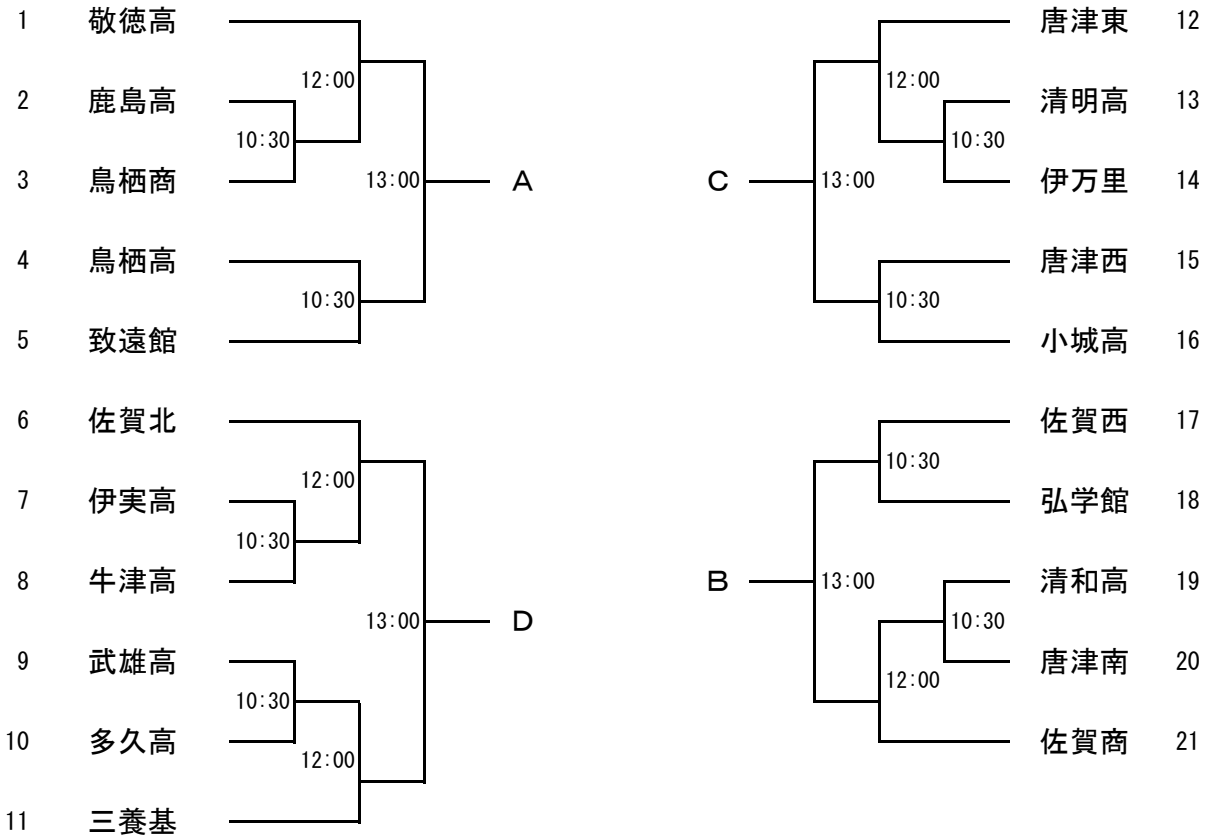
試合順 第1試合 A対D B対C 第2試合 A対C B対D 第3試合 A対B C対D

令和4年度 佐賀県高等学校総合体育大会 卓球競技 学校対抗

令和4年5月27日（金）～29日（日）
唐津市文化体育館

女子学校対抗

5月27日（金） 9：00～ 開始式 9：15～ 学校対抗決勝リーグ2回戦まで
 5月28日（土） 9：00～ 学校対抗決勝リーグ3回戦、個人戦（複）決勝まで、個人戦（単）1回戦まで
 5月29日（日） 9：00～ 個人戦（単）決勝まで

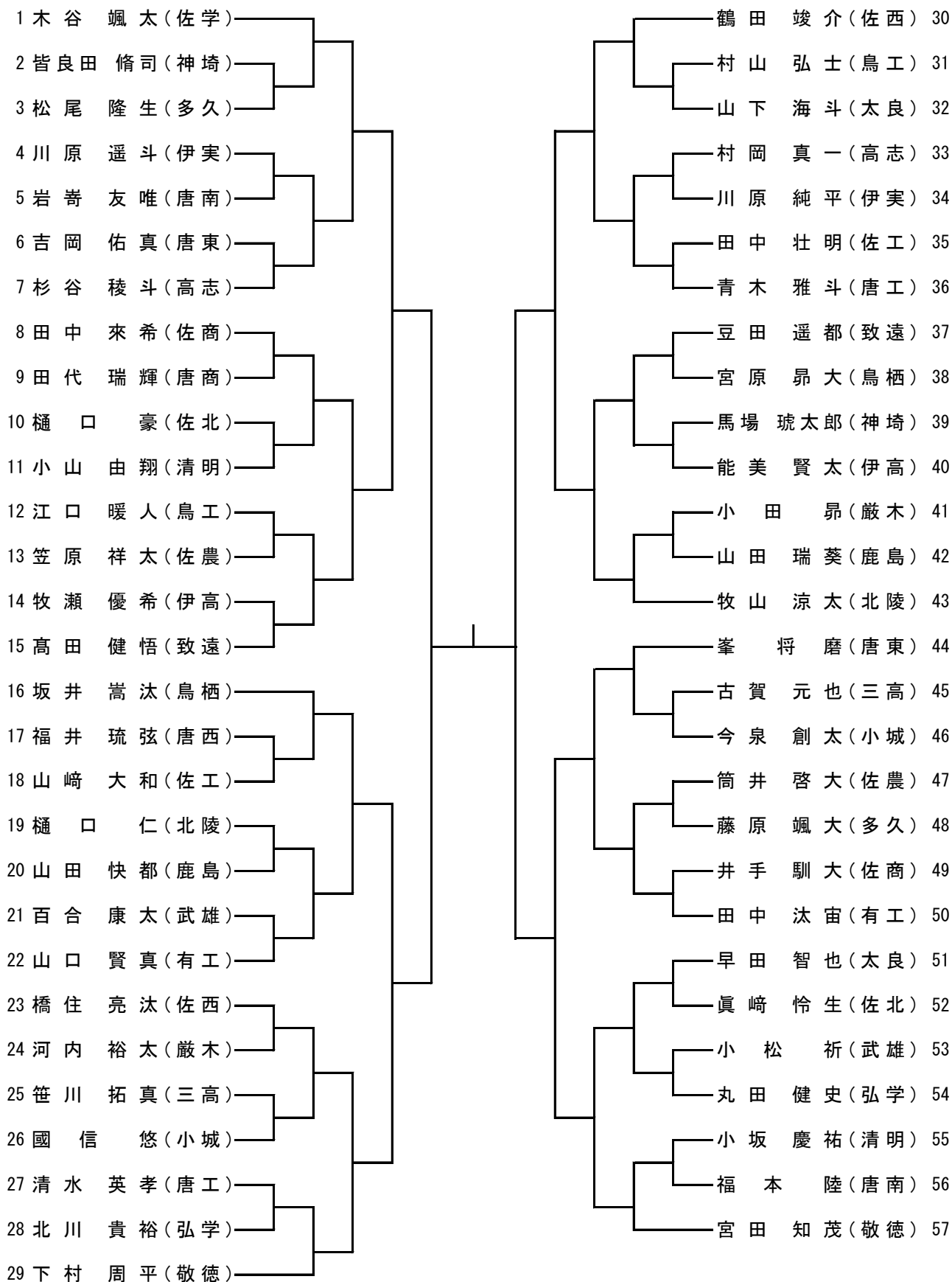


決勝リーグ（14：00～）

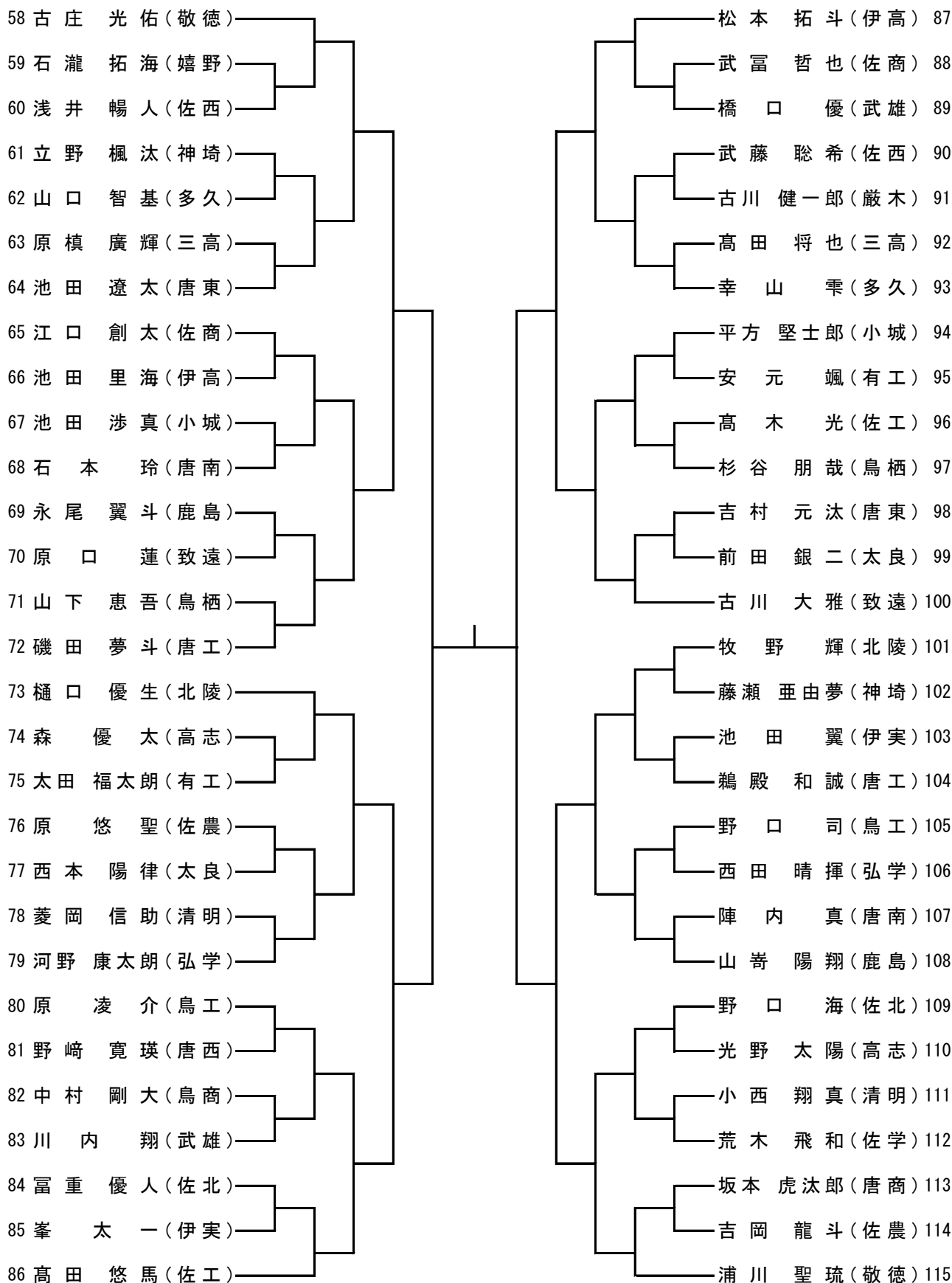
| | 校名 | | | | | 勝敗 | 順位 |
|---|----|--|--|--|--|----|----|
| A | | | | | | | |
| B | | | | | | | |
| C | | | | | | | |
| D | | | | | | | |

試合順 第1試合 A対D B対C 第2試合 A対C B対D 第3試合 A対B C対D

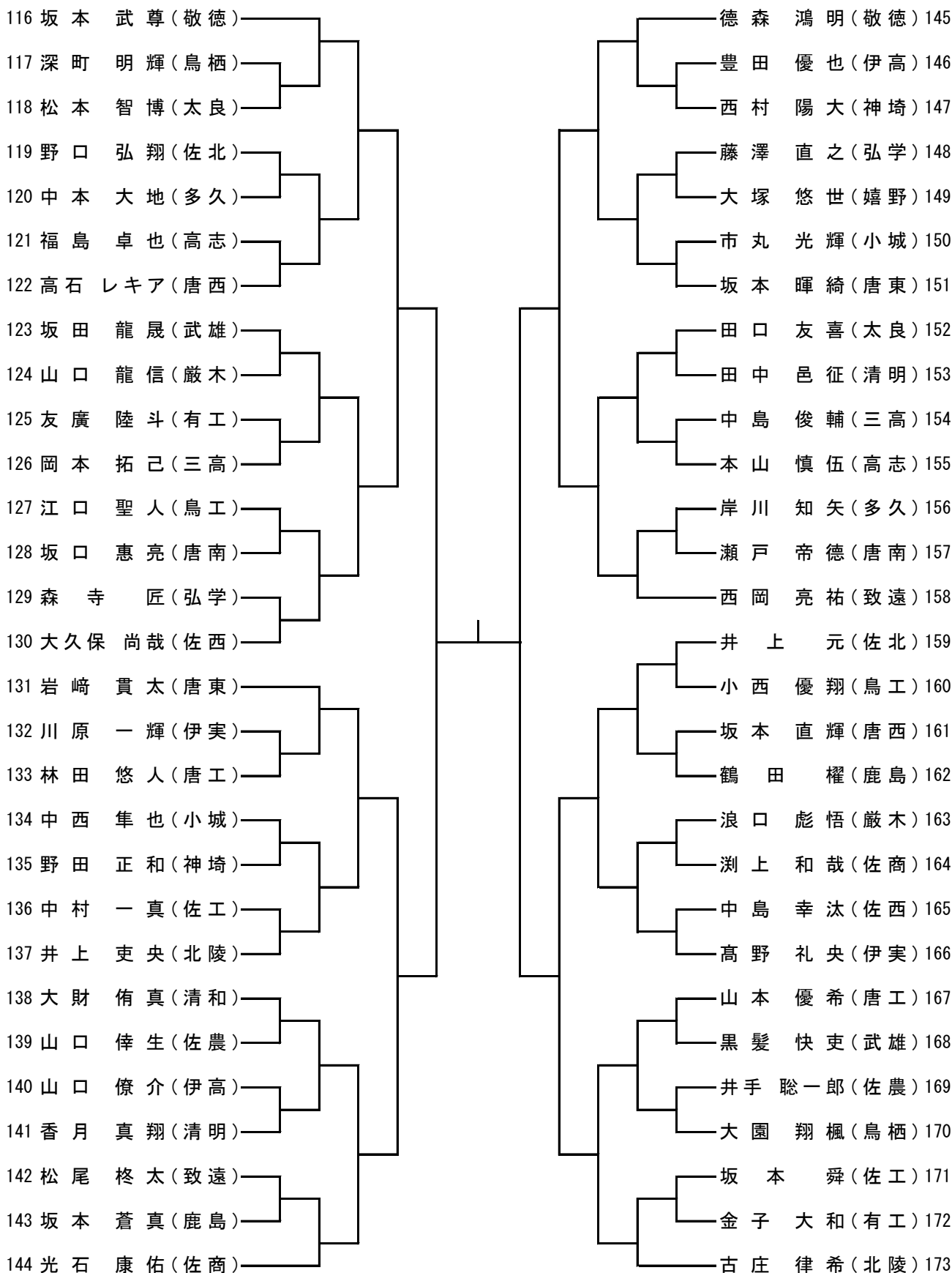
男子シングルス (1)



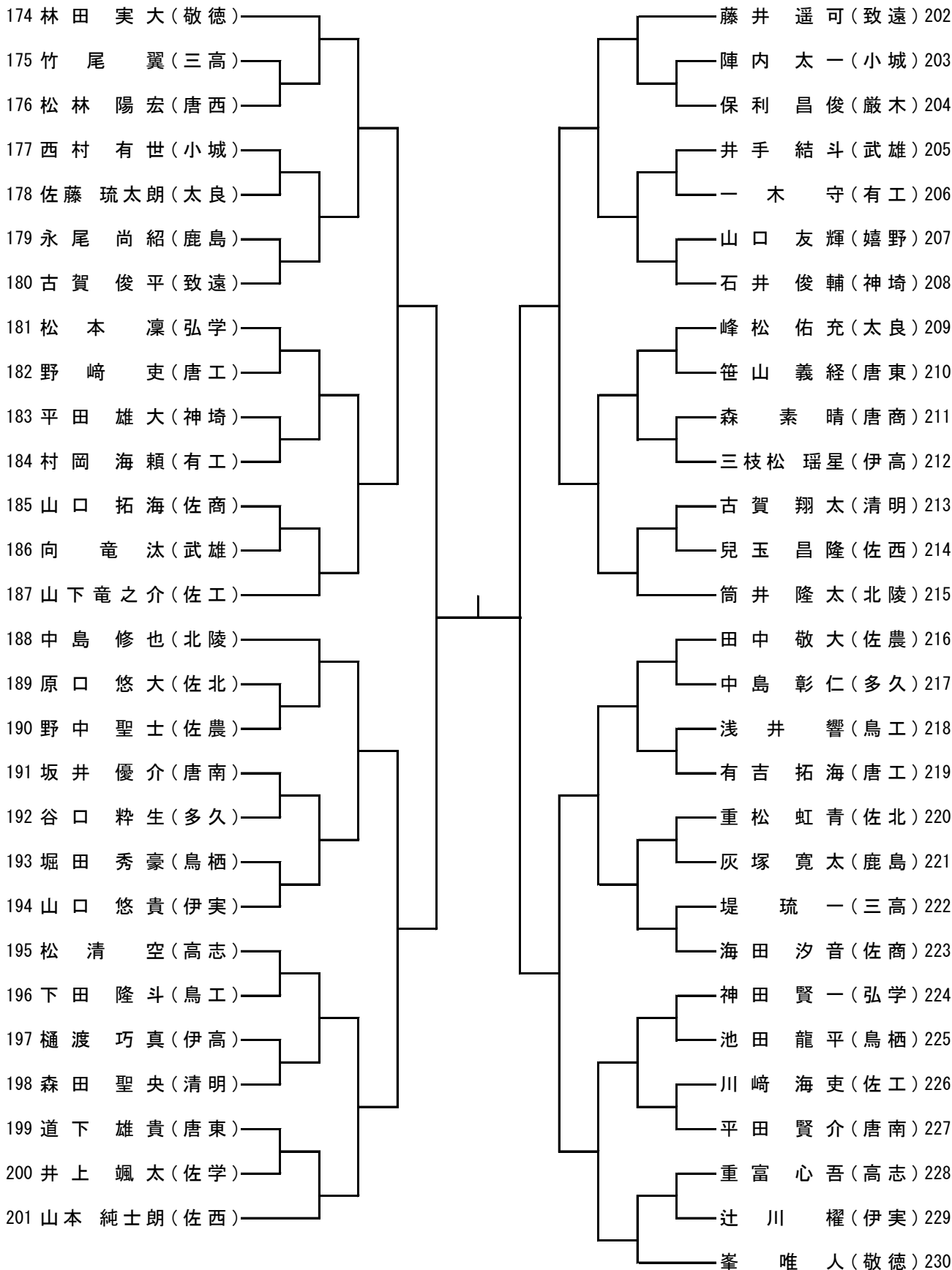
男子シングルス (2)



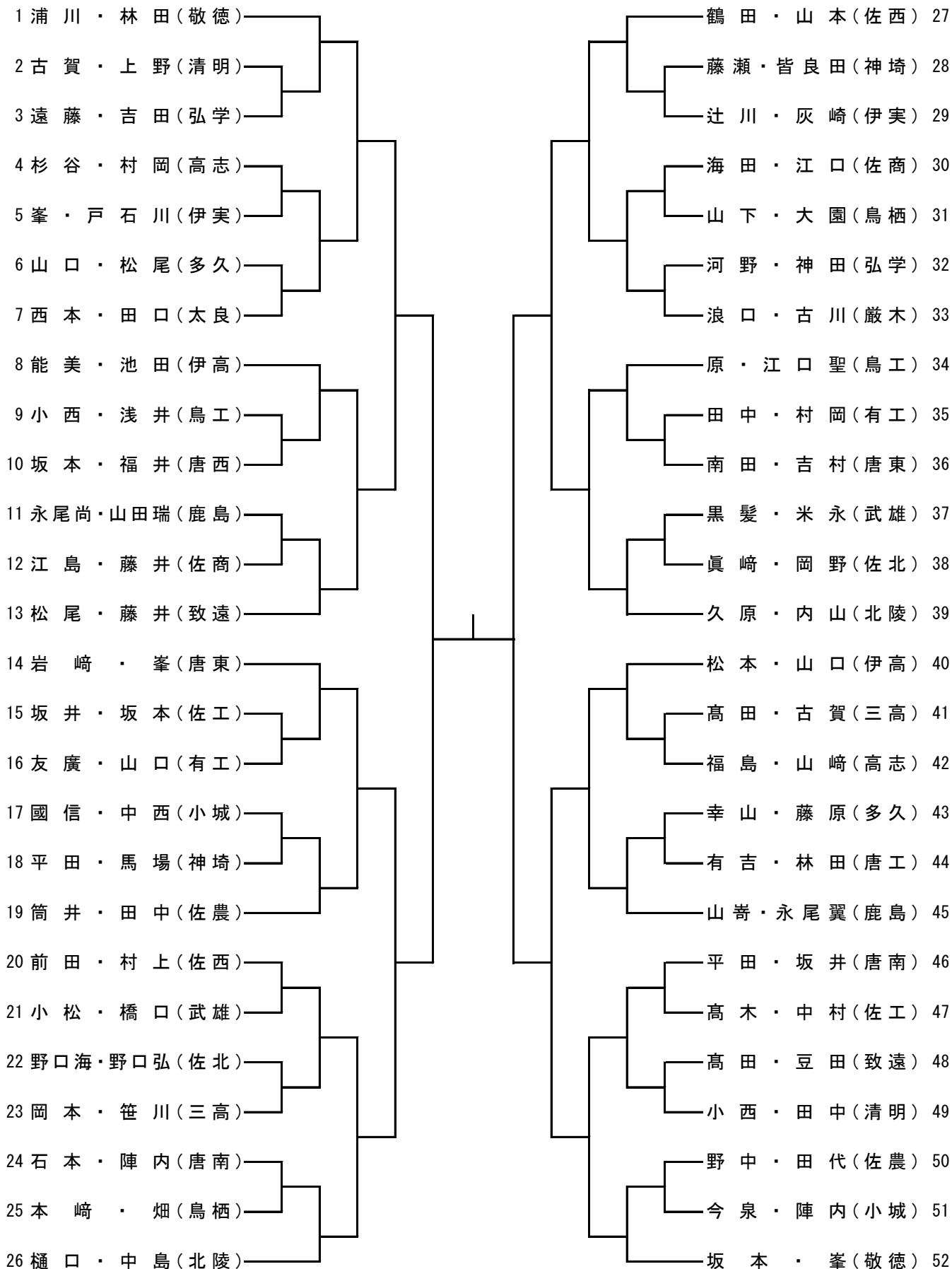
男子シングルス (3)



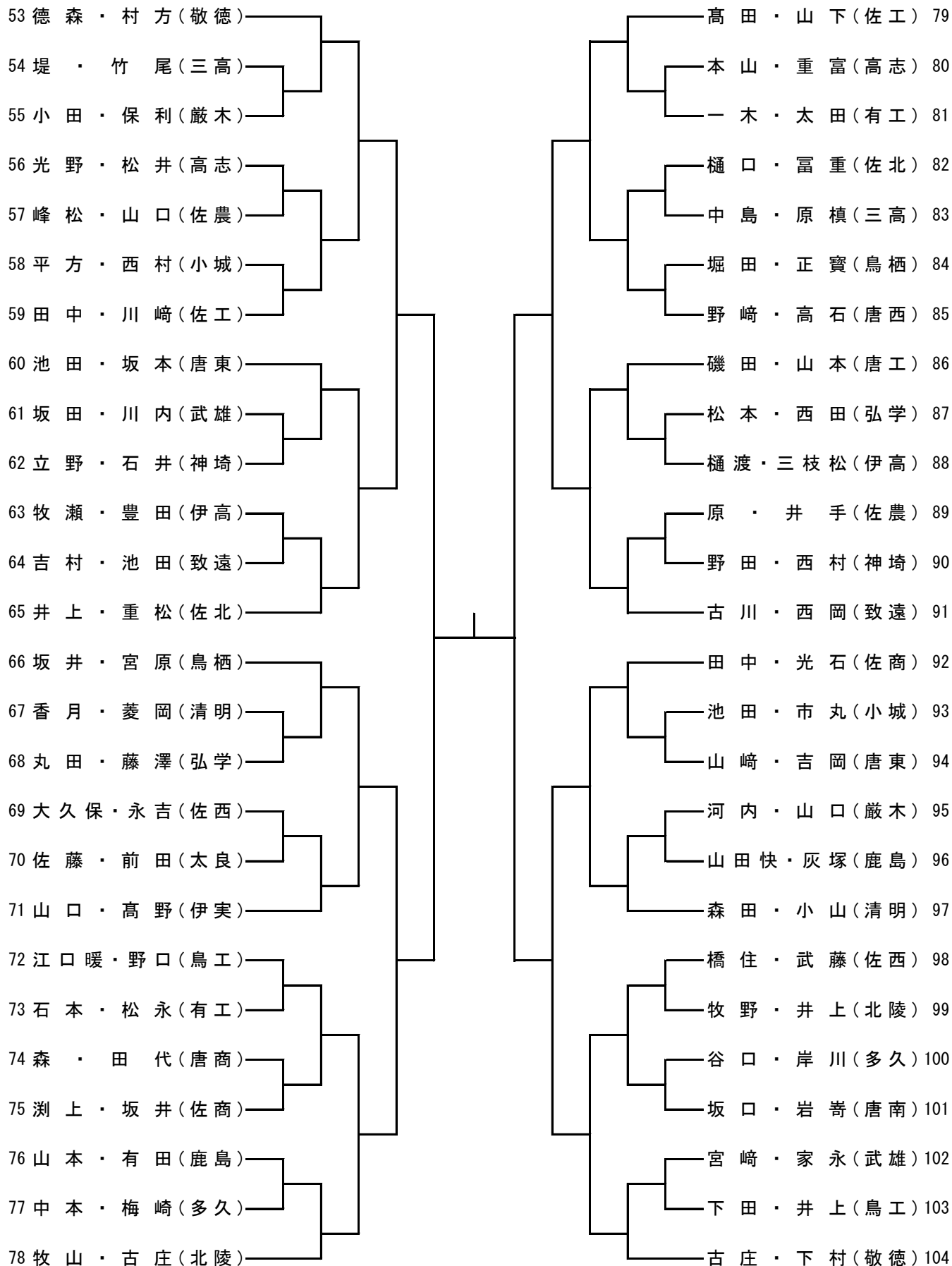
男子シングルス (4)



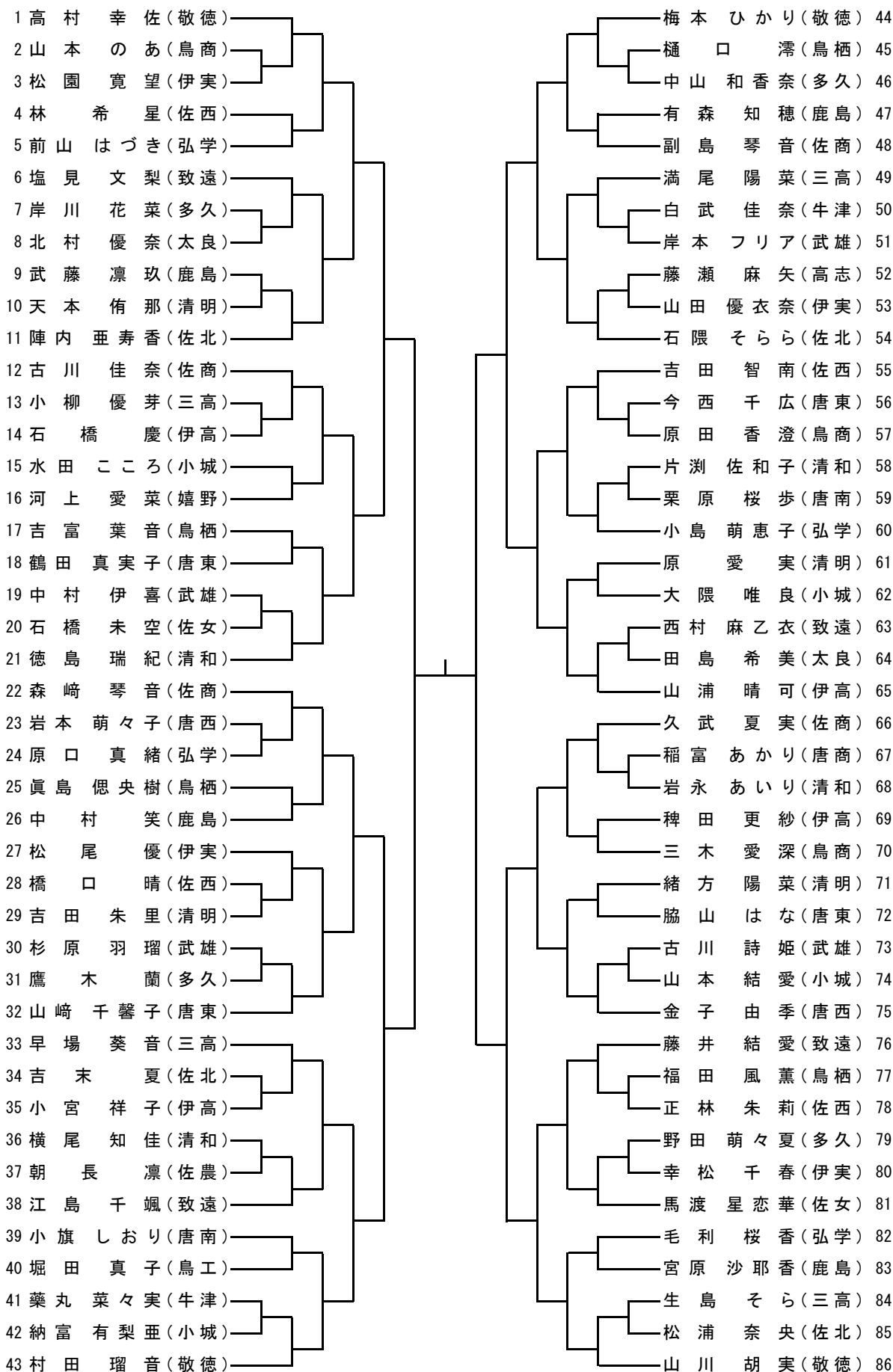
男子ダブルス (1)



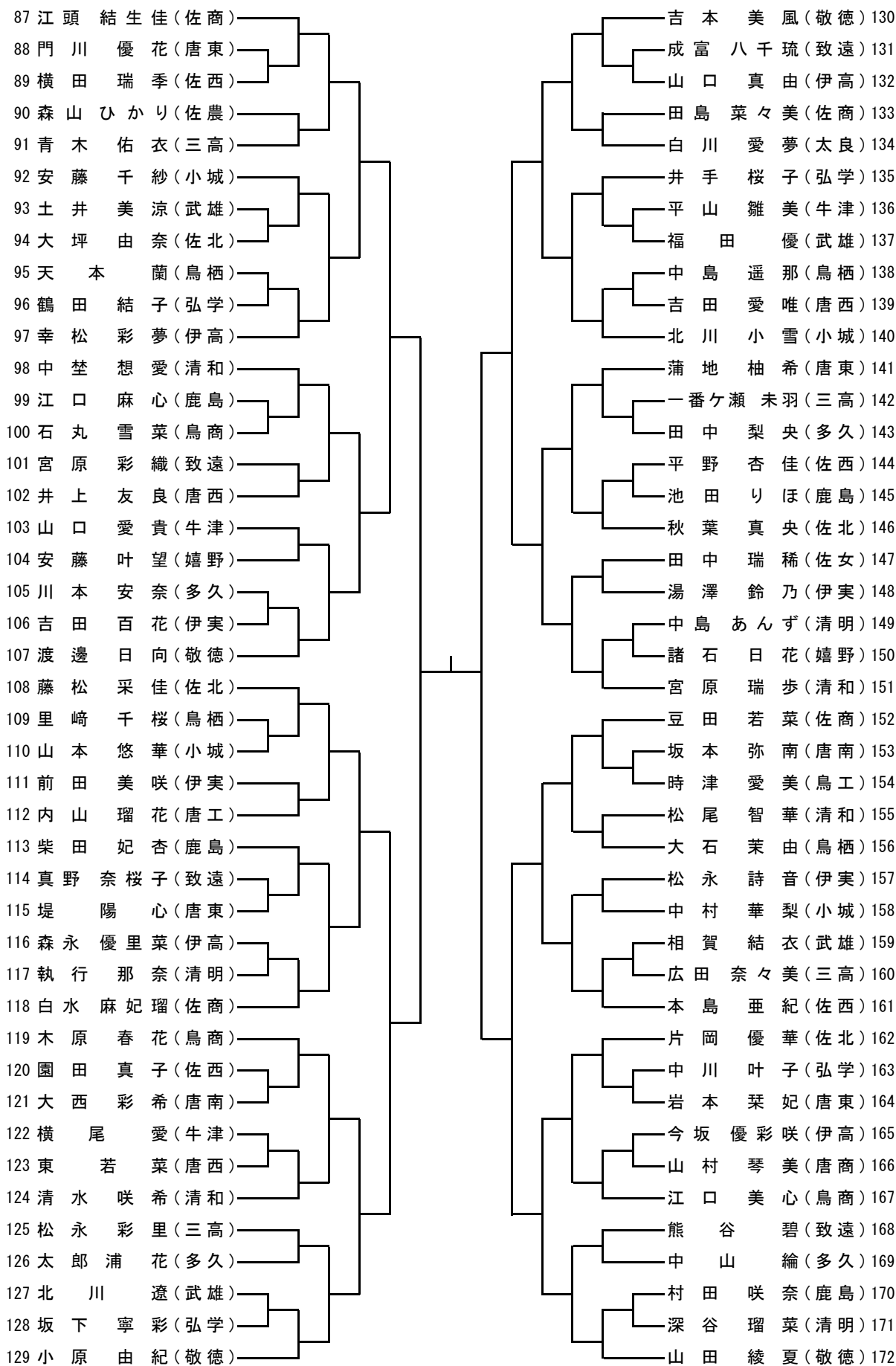
男子ダブルス (2)



女子シングルス (1)



女子シングルス (2)



女子ダブルス

