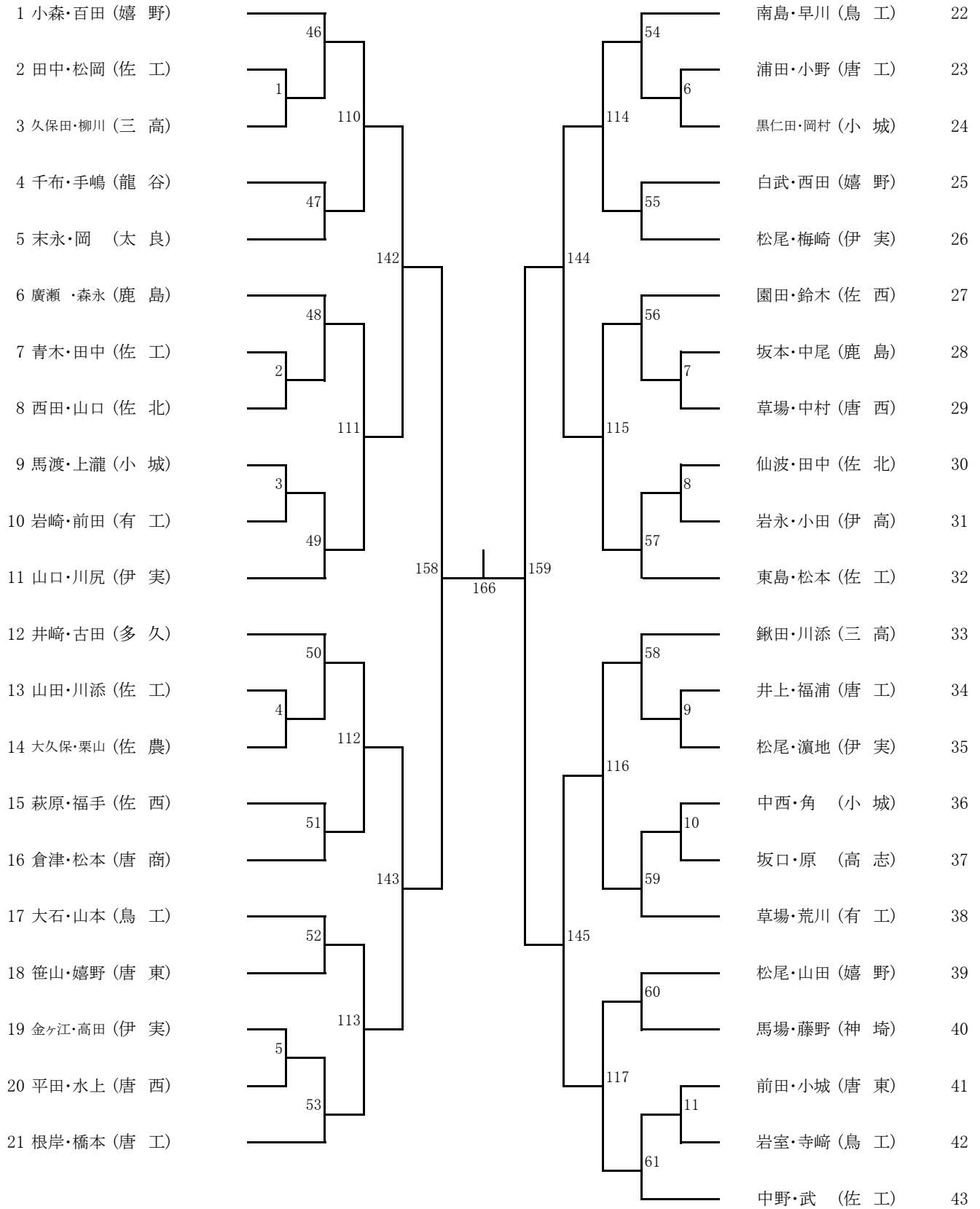


令和4年度 佐賀県高等学校総合体育大会 ソフトテニス競技 男子個人戦
 令和4年5月27日(金)28日(土)
 SAGAサンライズパークテニスフィールド

男子個人戦(1)



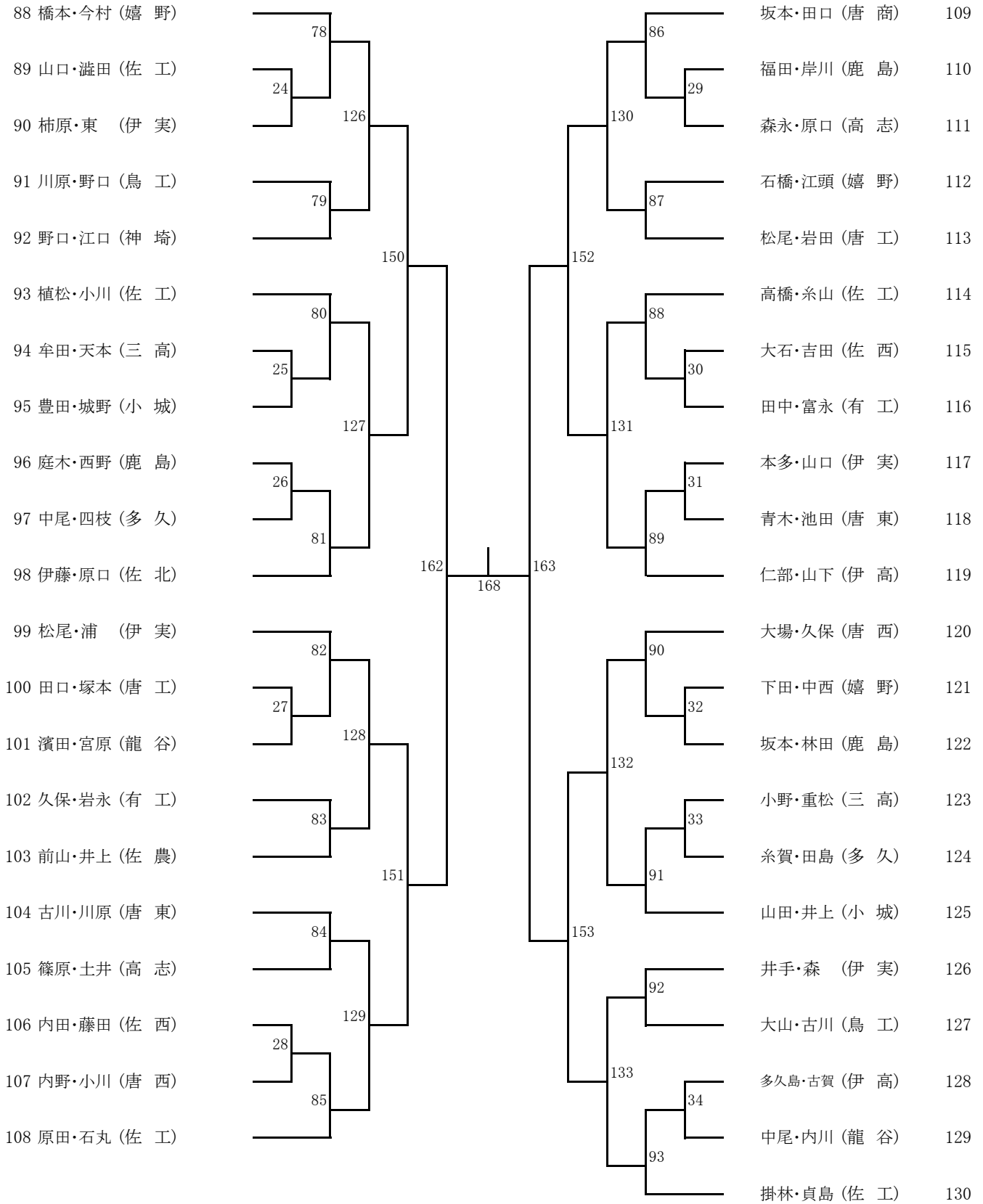
令和4年度 佐賀県高等学校総合体育大会 ソフトテニス競技 男子個人戦
 令和4年5月27日(金)28日(土)
 SAGAサンライズパークテニスフィールド

男子個人戦 (2)

44 小川・熊本 (嬉 野)									橋本・竹下 (唐 工)	66
45 大石・野田 (佐 工)	12	62							藤垣・中島 (三 高)	67
46 池田・吉山 (佐 西)			118						江口・平山 (佐 北)	68
47 多久島・古賀 (伊 実)		63							山崎・菱ヶ江 (龍 谷)	69
48 福井・村山 (三 高)				146					福田・高橋 (多 久)	70
49 山口・内田 (佐 工)		64							中川・脇山 (唐 東)	71
50 西岡・古川 (小 城)	13								古賀・吉末 (佐 工)	72
51 田中・梅崎 (佐 北)			119						田中・井手 (伊 実)	73
52 小野・中村 (唐 西)	14								岡・古林 (神 埼)	74
53 川上・中野 (有 工)		65							中尾・井手 (鹿 島)	75
54 寺田・川並 (唐 工)				160					松本・小川 (小 城)	76
55 中山・山口 (鹿 島)		66			167				木島・中島 (佐 西)	77
56 蒲原・友田 (唐 商)	15								大久保・久保 (有 工)	78
57 高橋・森 (高 志)			120						吉武・下平 (伊 高)	79
58 松本・秋山 (多 久)	16								池上・末次 (佐 工)	80
59 松尾・城野 (龍 谷)		67							井本・井上 (唐 西)	81
60 鶴・香月 (厳 木)				147					津山・佃 (三 高)	82
61 大塚・柴田 (鳥 工)		68							奈良崎・加藤 (伊 実)	83
62 川内・仲宗根 (伊 高)									岩室・淵上 (鳥 工)	84
63 上野・秀島 (唐 工)	17		121						満武・田中 (鹿 島)	85
64 山田・松尾 (伊 実)		69							相良・原口 (佐 農)	86
65 佐藤・高崎 (佐 工)									木下・藤井 (嬉 野)	87

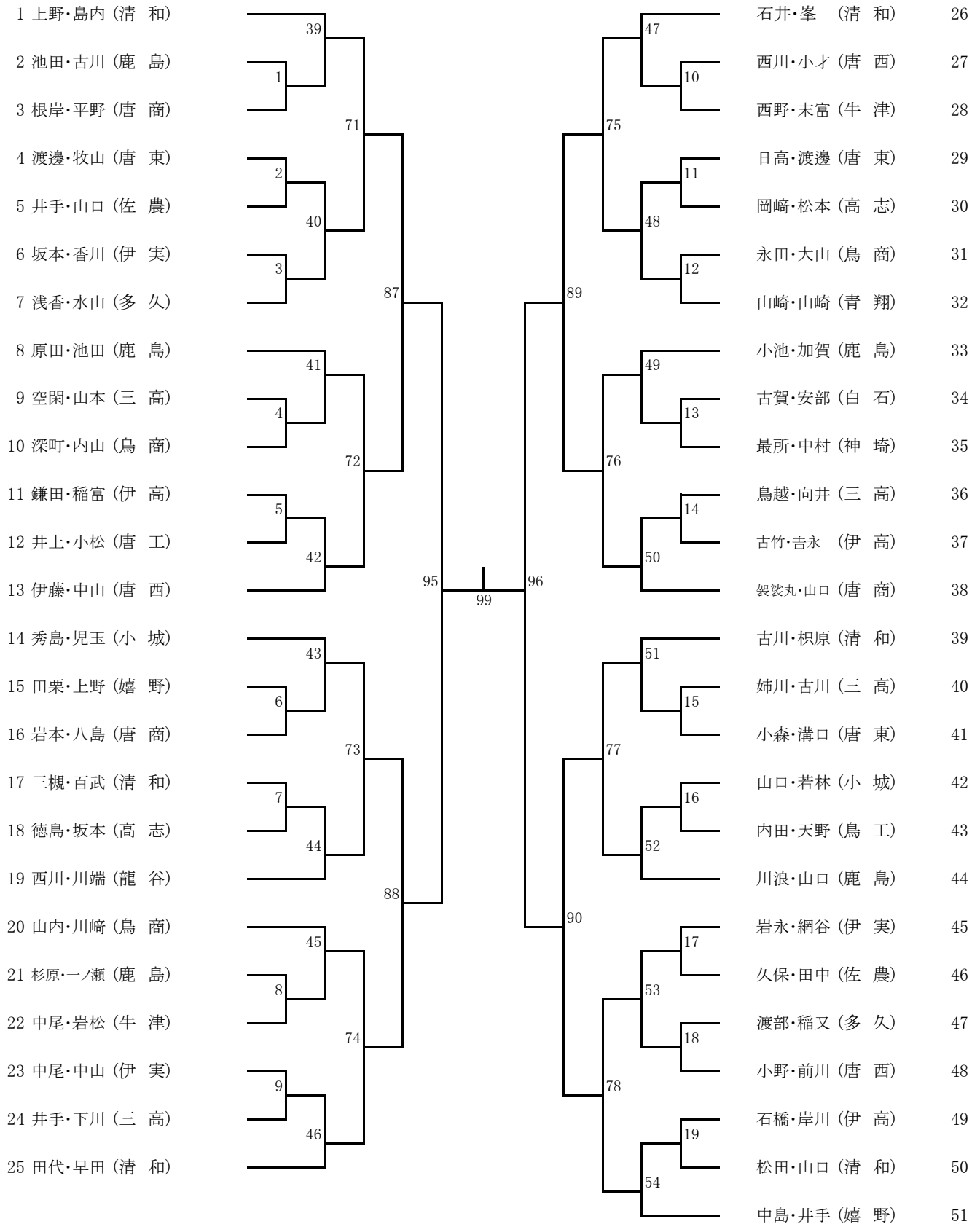
令和4年度 佐賀県高等学校総合体育大会 ソフトテニス競技 男子個人戦
 令和4年5月27日(金)28日(土)
 SAGAサンライズパークテニスフィールド

男子個人戦 (3)

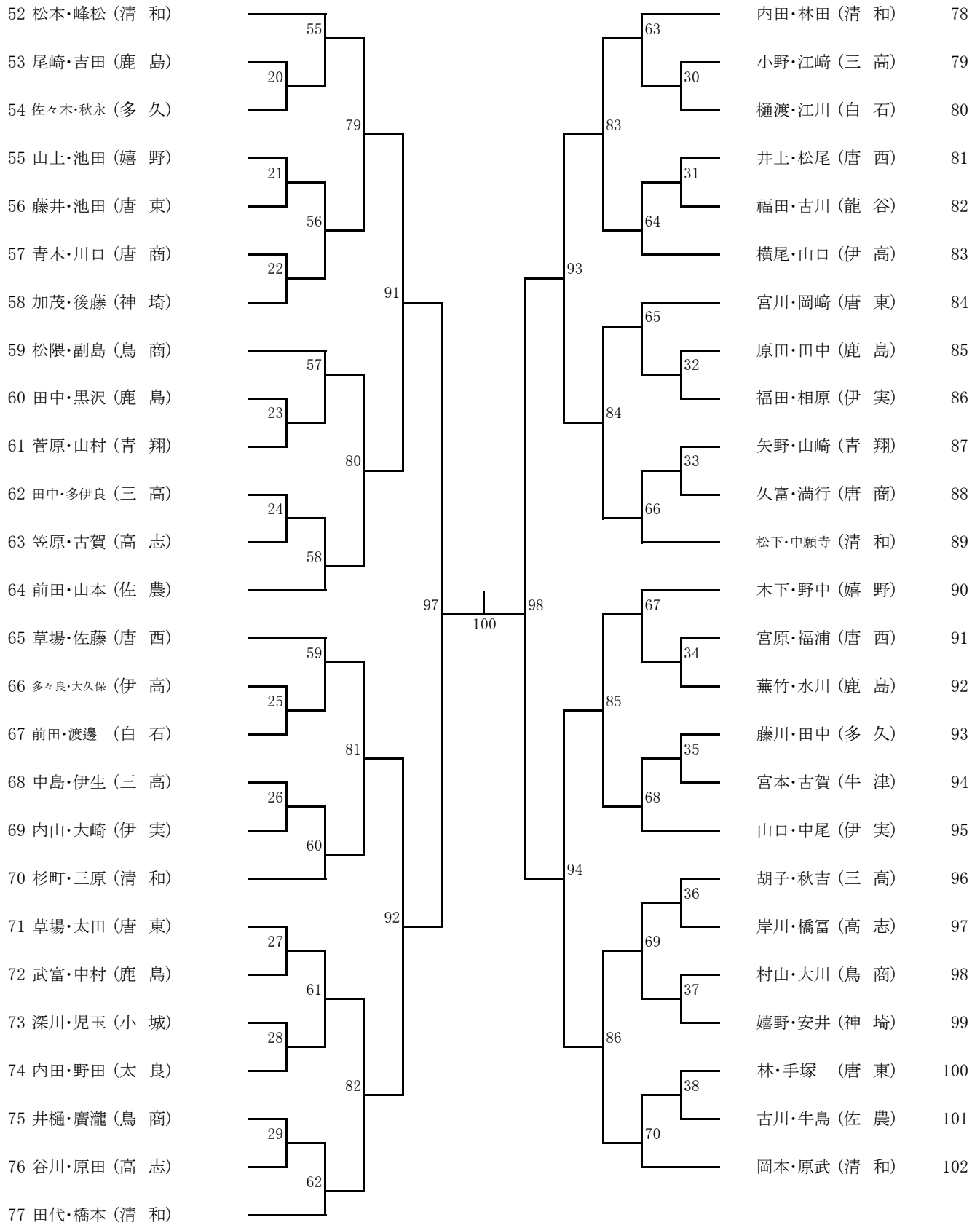


令和4年度 佐賀県高等学校総合体育大会 ソフトテニス競技 女子個人戦
 令和4年5月27日(金)28日(土)
 SAGAサンライズパークテニスフィールド

女子個人戦(1)



女子個人戦(2)



令和4年度 佐賀県高等学校総合体育大会 ソフトテニス競技 男女個人戦 進行表

		男子								女子											
1日目		9コート	10コート	11コート	12コート	13コート	14コート	15コート	16コート	1コート	2コート	3コート	4コート	5コート	6コート	7コート	8コート				
審判		小森・百田 嬉野	根岸・橋本 唐工	南島・早川 鳥工	中野・武 佐工	小川・熊本 嬉野	佐藤・高崎 佐工	橋本・竹下 唐工	木下・藤井 嬉野	橋本・今村 嬉野	原田・石丸 佐工	坂本・田口 唐商	掛林・貞島 佐工	上岩・岡村 唐工	二宮・島田 有工	安浦岡・杉原 唐東	姉川・横田 佐工	審判			
男子 1回戦	1	1	4	6	9	12	15	18	21	24	27	29	32	35	38	41	43	1	男子 1回戦		
	2	2	5	7	10	13	16	19	22	25	28	30	33	36	39	42	44	2			
	3	3		8	11	14	17	20	23	26		31	34	37	40		45	3			
男子 2回戦	4	46	54	62	70	78	86	94	102	男子8面すべて終了後、女子の練習コート解放を行う。 *早くても10:30以降にしかコート解放は行わない。											
	5	47	55	63	71	79	87	95	103												
	6	48	56	64	72	80	88	96	104	1	6	10	15	20	25	30	34	4	女子 1回戦		
	7	49	57	65	73	81	89	97	105	2	7	11	16	21	26	31	35	5			
	8	50	58	66	74	82	90	98	106	3	8	12	17	22	27	32	36	6			
	9	51	59	67	75	83	91	99	107	4	9	13	18	23	28	33	37	7			
	10	52	60	68	76	84	92	100	108	5		14	19	24	29		38	8			
11	53	61	69	77	85	93	101	109	39	43	47	51	55	59	63	67	9	女子 2回戦			
男子 3回戦	12	110	114	118	122	126	130	134	138	40	44	48	52	56	60	64	68		10		
	13	111	115	119	123	127	131	135	139	41	45	49	53	57	61	65	69		11		
	14	112	116	120	124	128	132	136	140	42	46	50	54	58	62	66	70		12		
15	113	117	121	125	129	133	137	141	女子2回戦終了後、男子3回戦をコート変更して行う場合がある。												
2日目		二日目の審判は第二試合の選手からそれぞれ1名ずつで行う。																			
		9コート	10コート	11コート	12コート	13コート	14コート	15コート	16コート	1コート	2コート	3コート	4コート	5コート	6コート	7コート	8コート				
男子 4回戦	1	142	144	146	148	150	152	154	156	71	73	75	77	79	81	83	85	1	女子 3回戦		
	2	143	145	147	149	151	153	155	157	72	74	76	78	80	82	84	86	2			
5回戦	3	158	159	160	161	162	163	164	165	87	88	89	90	91	92	93	94	3	4回戦		
準々決勝	4	166			167	168			169	95			96	97			98	4	準々決勝		
準決勝	5	170			171	第5・6代表決定戦				99			100					5	準決勝		
決勝	6					172							101					6	決勝		

試合はすべて7ゲームマッチとし、競技は、(財)日本ソフトテニス連盟発行「ソフトテニスハンドブック」に準ずる。

ベンチは陸上競技場側を数字が小さい方とする。次の試合の選手はコート付近で必ず待機すること。指示に従わない場合は警告を与え、棄権にすることがある。

審判については、第一試合は試合進行表の選手で審判を行う。なお、その後は敗者審判とする。

審判のできない選手のいる学校は、当該高校で責任を持って行う。

審判の判定に対する異議申し立てはできない。

ユニフォームなどの服装、テニスプレイヤーとしてのマナーに気をつけてプレーすること。

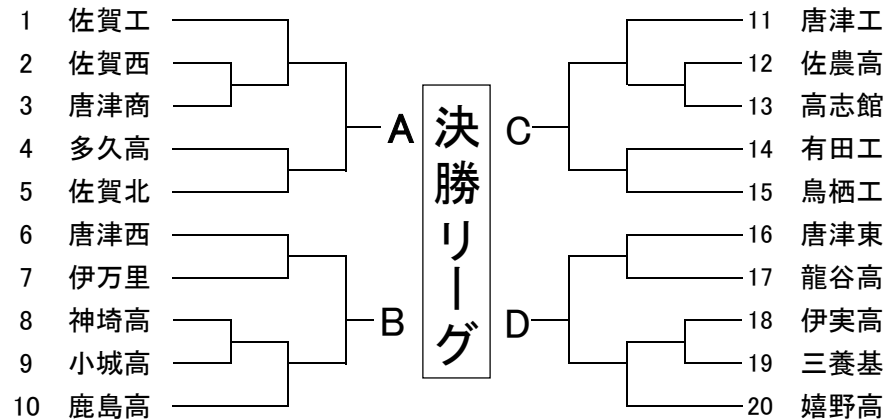
テニス場の施設、設備は丁寧に使用すること。特に、トイレの使用については、汚さないように気をつけること。

各学校で出たゴミは、各学校で責任を持って持ち帰ること。

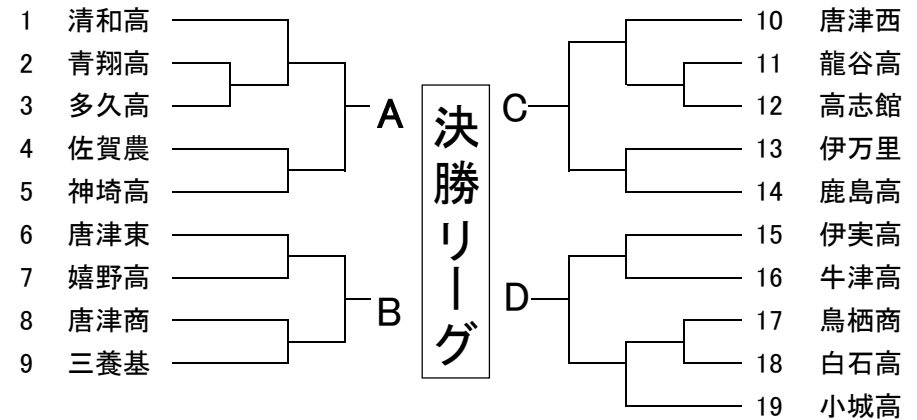
令和4年度 佐賀県高等学校総合体育大会 ソフトテニス競技 (団体戦)

令和4年5月29日(日)

(男子)



(女子)



	男子								女子							
	9コート	10コート	11コート	12コート	13コート	14コート	15コート	16コート	1コート	2コート	3コート	4コート	5コート	6コート	7コート	8コート
第1試合審判	佐賀工	佐賀工	鹿島高	鹿島高	唐津工	唐津工	嬉野高	嬉野高	清和高	清和高	清和高	清和高	唐津西	唐津西	佐賀工	佐賀工
第1試合	2-3	4-5	6-7	8-9	12-13	14-15	16-17	18-19	2-3	4-5	6-7	8-9	11-12	13-14	15-16	17-18
第2試合	1-3			8-10	11-13			18-20	1-3				10-12			17-19
第3試合	1-5		6-10		11-15		16-20		1-5		6-9		10-14		15-19	
第4試合	1-5の敗者敗者		11-15の敗者敗者						1-5の敗者敗者		10-14の敗者敗者					
	A-B		C-D						A-B		C-D					
第5試合	6-10の敗者		16-20の敗者						6-9の敗者		15-19の敗者					
	A-C		B-D						A-C		B-D					
第6試合	1-5の敗者	6-10の敗者	11-15の敗者	16-20の敗者					1-5の敗者	6-9の敗者	10-14の敗者	15-19の敗者				
	A-D		B-C						A-D		B-C					

< 競技上の注意 >

- 1, 試合はすべて7ゲームマッチとし、競技は、(財)日本ソフトテニス連盟発行「ソフトテニスハンドブック」に準ずる。
- 2, 3組の点取り対抗とし、2点以上得たチームを勝ちとする。但し、初戦と決勝リーグは3組とも行う。
- 3, オーダーの提出は、対戦が決まっている場合は受付時、その他は対戦相手決定次第とする。
- 4, 番号の小さい方のベンチを陸上競技場側とする。
- 5, 3回戦より2面展開で試合を行う。

- 6, 審判の判定に対する異議の申し立てはできない。
- 7, ユニフォームなどの服装、テニスプレイヤーとしてのマナーに気をつけてプレーすること。
- 8, テニス場の施設、設備は丁寧に使用すること。特に、トイレの使用については、汚さないように気をつけること。
- 9, 各学校で出たゴミは、各学校で責任を持って持ち帰ること。
- 10, 進行によっては決勝リーグを3面展開で行うことがある。

練習コート割

5月27日(金)	男子															
	9コート	10コート	11コート	12コート	13コート	14コート	15コート	16コート	1コート	2コート	3コート	4コート	5コート	6コート	7コート	8コート
9:00~9:10	1枚目の選手								3枚目の選手							
9:10~9:20	2枚目の選手								4枚目の選手							

* 女子のコート解放については男子1回戦終了後に10分の2回行う。

* 女子1回目は1枚目の選手、2回目は2枚目の選手

5月28日(土)	男子								女子							
	9コート	10コート	11コート	12コート	13コート	14コート	15コート	16コート	1コート	2コート	3コート	4コート	5コート	6コート	7コート	8コート
9:00~9:10	1・2枚目の選手								1枚目の選手							
9:10~9:20	3・4枚目の選手								2枚目の選手							

5月29日(日)	男子								女子							
	9コート	10コート	11コート	12コート	13コート	14コート	15コート	16コート	1コート	2コート	3コート	4コート	5コート	6コート	7コート	8コート
8:30~8:40	佐賀西	唐津商	多久高	佐賀北	唐津西	伊万里	神埼高	小城高	青翔高	多久高	佐賀農	神埼高	唐津東	嬉野高	唐津商	三養基
8:40~8:50	佐農高	高志館	有田工	鳥栖工	唐津東	龍谷高	伊実高	三養基	龍谷高	高志館	伊万里	鹿島高	伊実高	牛津高	鳥栖商	白石高
8:50~9:00	佐賀工	鹿島高	唐津工	嬉野高					清和高	唐津西	小城高					