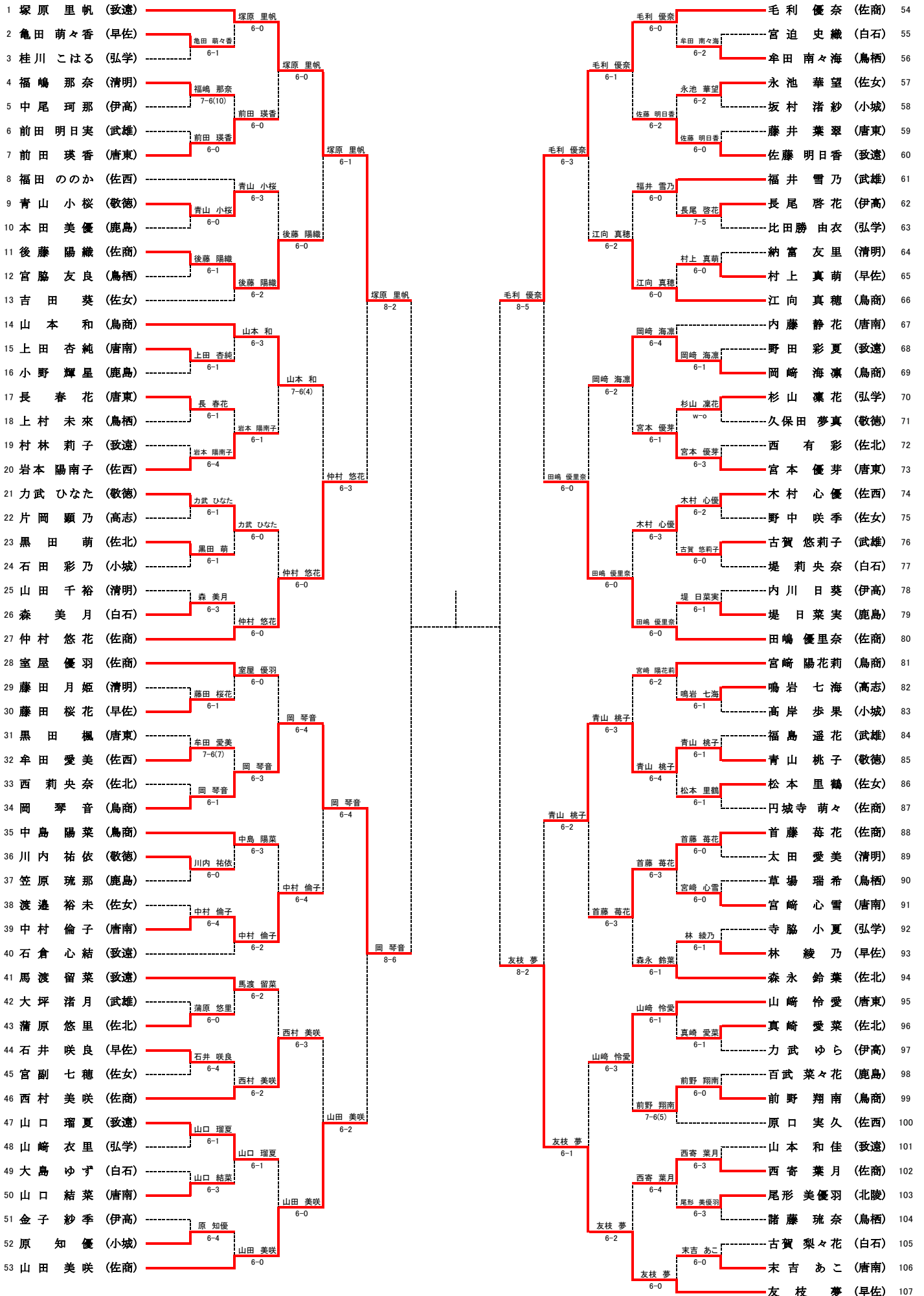


女子シングルス



女子ダブルス

1	毛室 優奈 (佐商)	山田 美咲 (佐商)	39
2	大久 島 悠花 (鳥栖)	山田 南々海 (鳥栖)	40
3	林 紗 英 (伊高)	上村 咲貴 (弘学)	41
4	竹野 遥香 (鳥商)	長内 尾川 花葵 (伊高)	42
5	笠原 琉那 (鹿島)	碓内 湖々美 (佐西)	43
6	力武 ひなた (敬徳)	内中 藤村 静花 (唐南)	44
7	井上 凛音 (致遠)	野村 彩夏 (致遠)	45
8	藤本 菜々香 (弘学)	渡永 邊池 未望 (佐女)	46
9	木村 心実 (佐西)	青山 山桃 (敬徳)	47
10	官本 優芽 (唐東)	岡中 島陽 音菜 (鳥商)	48
11	官脇 友良 (鳥栖)	坂村 渚紗 (小城)	49
12	石井 咲良 (早佐)	吉岡 真姫 (白石)	50
13	西村 美咲 (佐商)	浦原 悠里 (佐北)	51
14	吉野 葵季 (佐女)	村上 真萌 (早佐)	52
15	松尾 ひなた (佐北)	大坪 渚月 (武雄)	53
16	前川 明日実 (武雄)	江里 朋花 (佐商)	54
17	大津 綾香 (唐南)	川崎 桃奈 (鹿島)	55
18	高田 菜奈 (鳥商)	藤野 月姫 (清明)	56
19	山本 和佳 (致遠)	前田 瑛香 (唐東)	57
20	友林 綾乃 (早佐)	前山 野南 (鳥商)	58
21	轟富 日咲 (佐女)	和倉 もも花 (早佐)	59
22	石原 彩乃 (小城)	伊藤 瑚子 (鳥栖)	60
23	西有 彩奈 (佐北)	松井 伽愛 (唐東)	61
24	草場 瑞希 (鳥栖)	山崎 衣里 (弘学)	62
25	福井 雪乃 (武雄)	黒田 東実 (佐北)	63
26	中藤 葉純 (佐商)	前田 陽菜 (致遠)	64
27	山口 樹里 (鹿島)	田中 優里佳 (伊高)	65
28	久保 夢真 (敬徳)	松本 里七 (佐女)	66
29	馬渡 留菜 (致遠)	片山 美都 (佐商)	67
30	岩本 陽南 (佐西)	宮崎 心雪 (唐南)	68
31	岩本 天花 (唐南)	山口 りみ (白石)	69
32	長黒 春花 (唐東)	小野 輝星 (鹿島)	70
33	片岡 顕乃 (高志)	木島 和葉 (佐西)	71
34	寺脇 小夏 (弘学)	山崎 怜音 (唐東)	72
35	太福 愛美 (清明)	納山 友千 (清明)	73
36	浦川 晴菜 (伊高)	福島 遥花 (武雄)	74
37	堤森 莉央 (白石)	伊藤 花奈 (早佐)	75
38	江向 真穂 (鳥商)	塚原 里帆 (致遠)	76