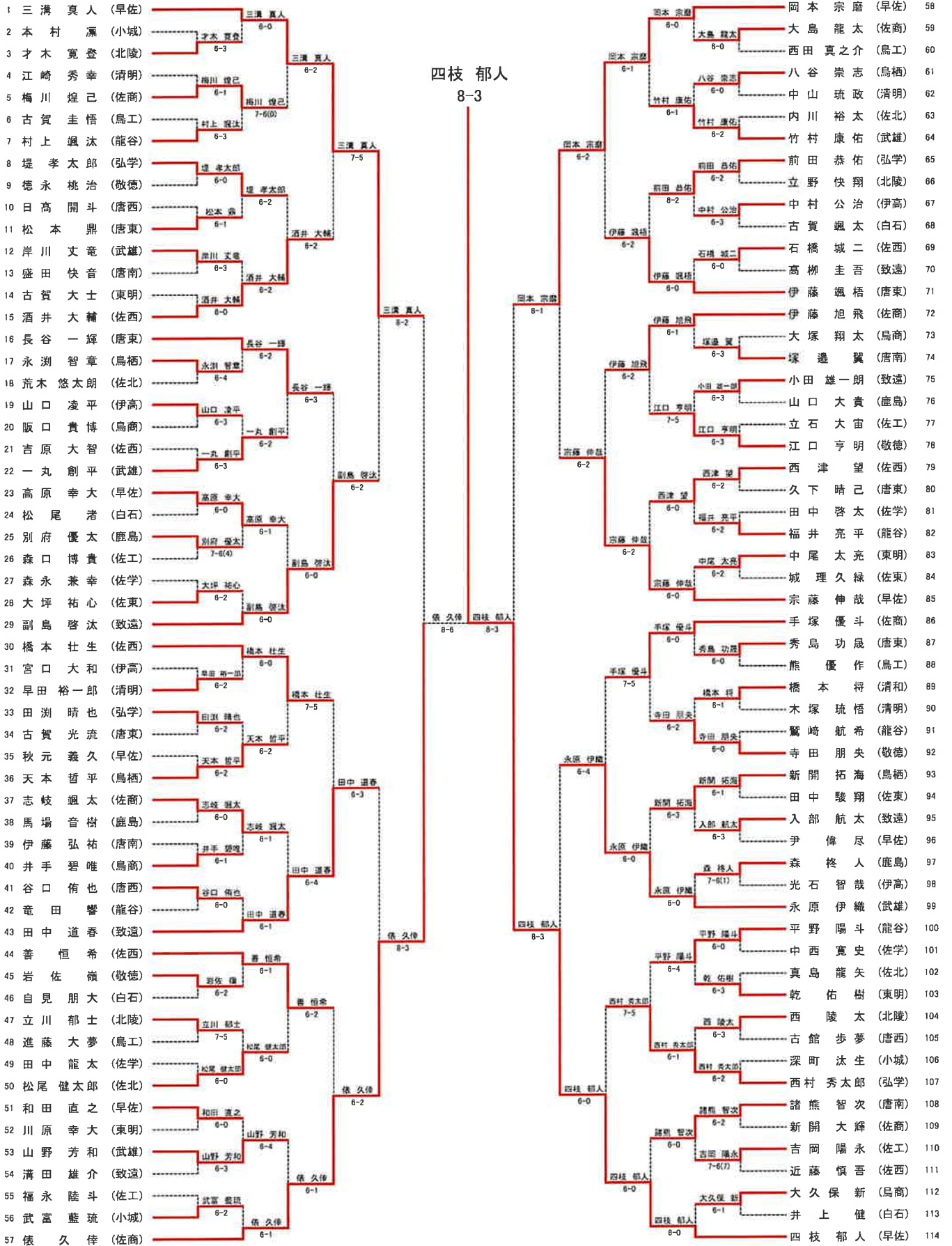


男子シングルス

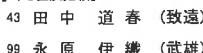


順位決定戦

【3, 4位決定戦】



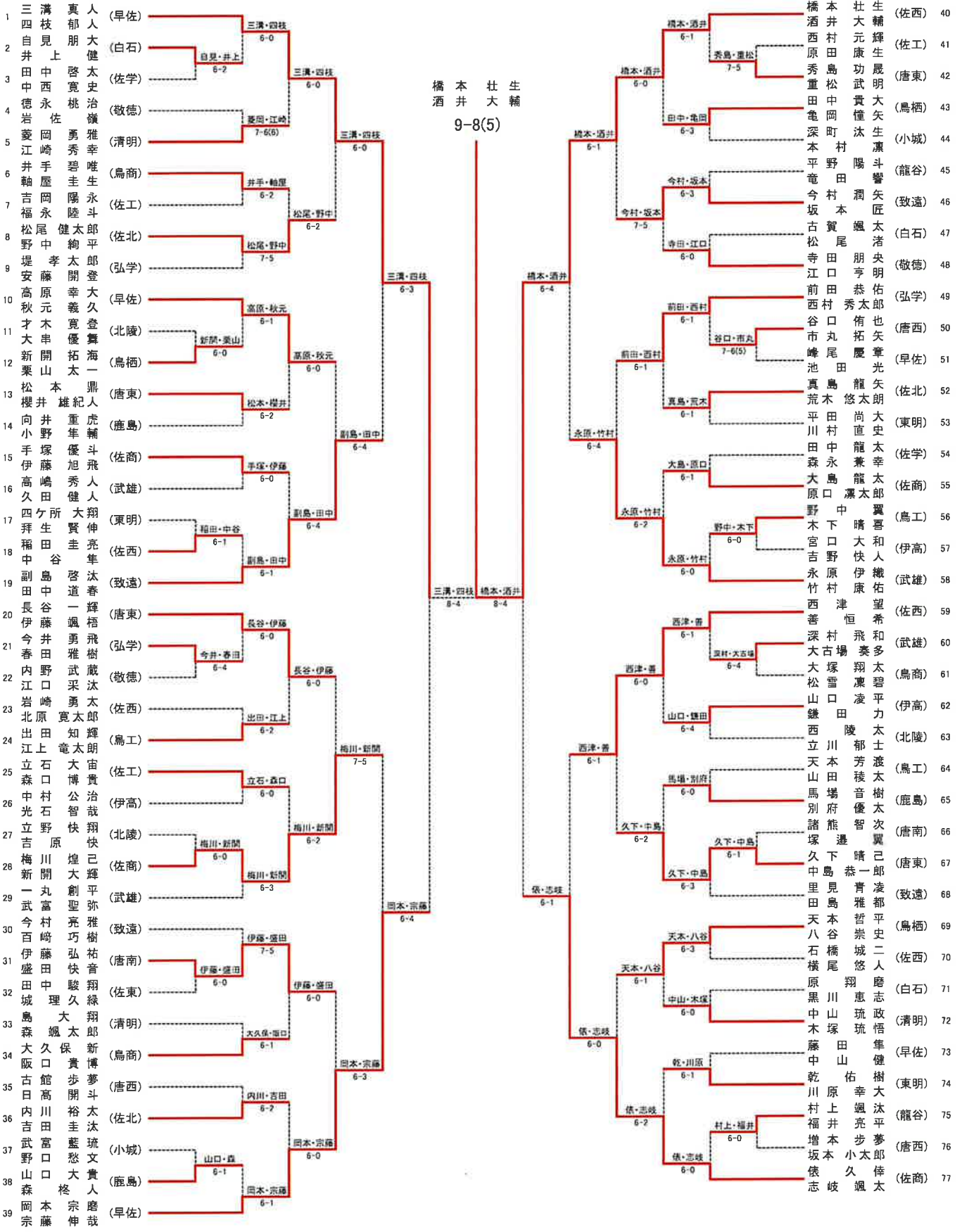
【7, 8位決定戦】



【5, 6位決定戦】

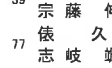


男子ダブルス

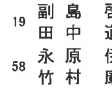


順位決定戦

[3, 4位決定戦]



[7, 8位決定戦]



[5, 6位決定戦]



- 副田 永竹 (致遠) 19
- 島中 輝大 (佐商) 28
- 啓道 伊康 (武雄) 58
- 西津 善 (佐西) 59