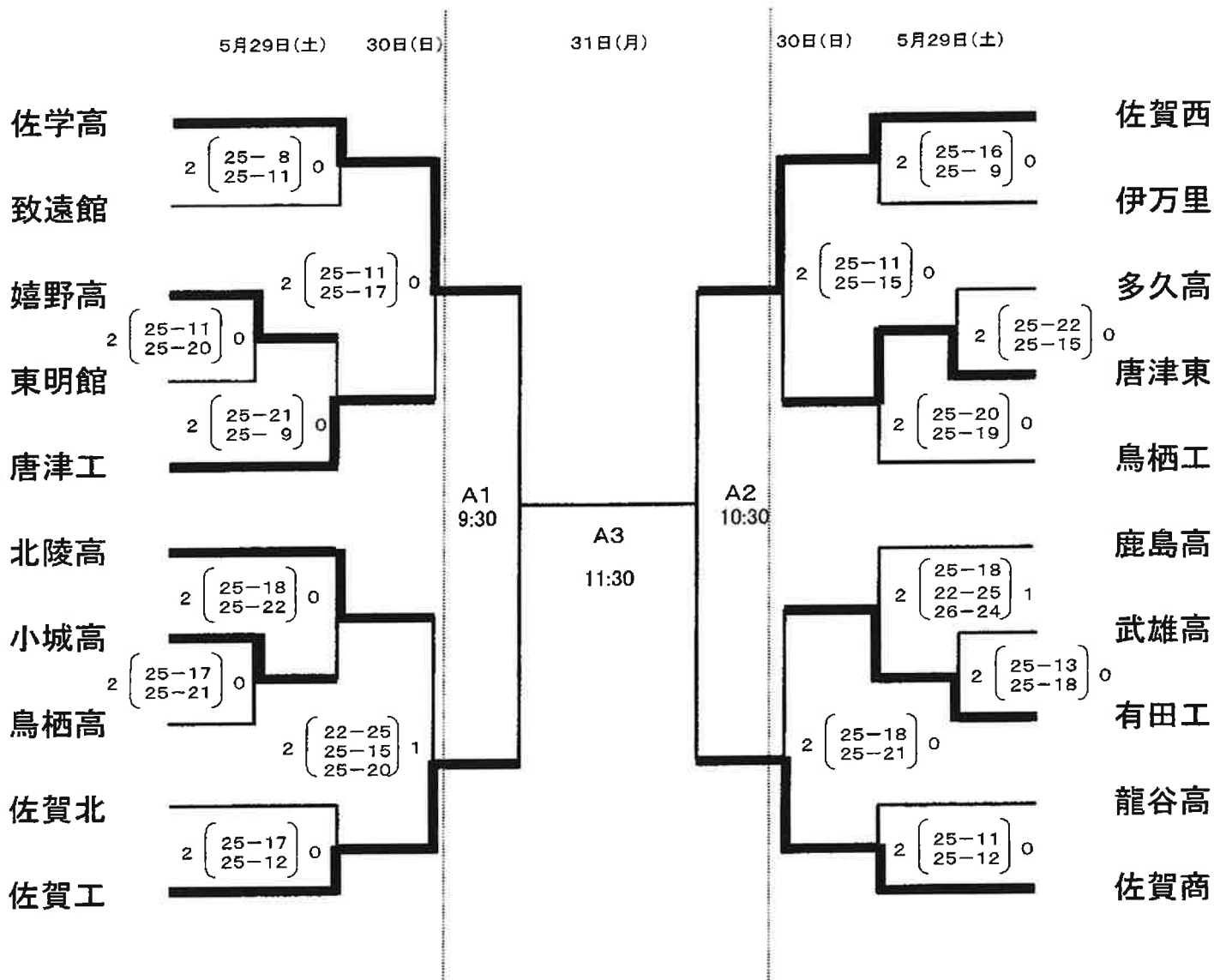


令和3年度佐賀県高等学校総合体育大会バレーボール競技

【男子】



大会名(令和3年度 佐賀県高等学校総合体育大会 バレーボール競技)

会場(天徳の丘運動公園社会体育館)

期日: 令和 3年 5月 30日(日)

	チーム名	(A)コート				チーム名	チーム名	(B)コート				チーム名	
第1試合	佐 学 高	2	25	-	11	0	唐 津 工	2	25	-	18	0	有 田 工
			25	-	17				25	-	21		
第2試合	佐 賀 工	2	22	-	25	1	北 陵 高	2	25	-	11	0	唐 津 東
			25	-	15				25	-	15		
			25	-	20				-	-	-		
			-	-				-	-	-			