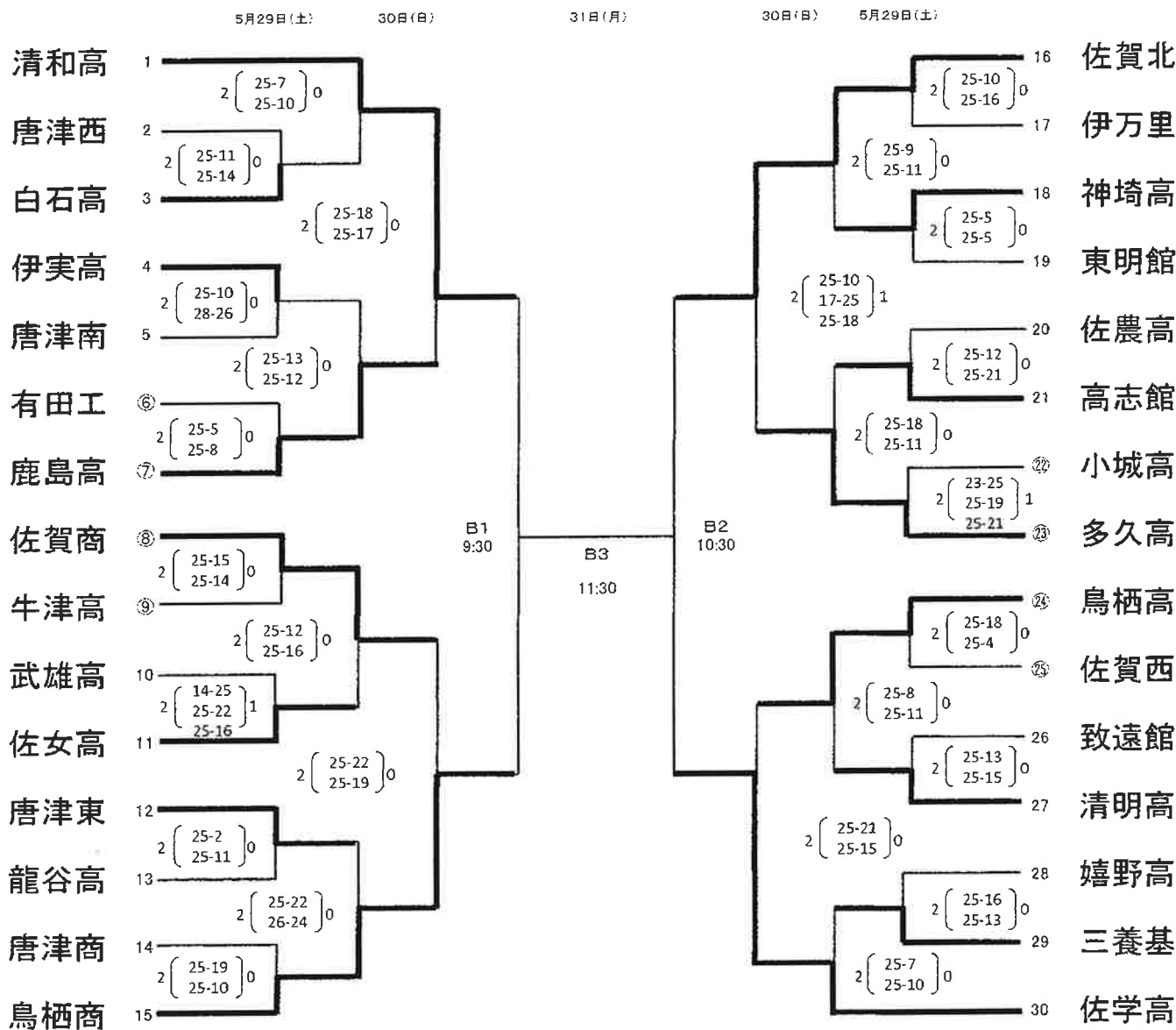


令和3年度佐賀県高等学校総合体育大会バレーボール競技組合せ

【女子】



- \* 開館時間は3日間とも、設定時刻の1時間前です。
- \* 設定時刻は、プロトコール開始時刻です。
- \* ○印は第1試合の補助員をお願いします。
- \* 3日間ともフロア練習は、第2試合のチームが8時30分～9時00分、第1試合のチームが9時00分～9時30分とします。
- \* 第2試合および連続試合の場合は、前の試合終了後20分後に行います。
- \* エントリー用紙は、設定時刻の30分前までに提出してください。
- \* 試合球(ミカサカラーボール)は部会で準備します。

第1日目 A・Bコート・・・伊万里実業高校体育館(商業キャンパス)  
C・Dコート・・・伊万里高校体育館

第2日目 A・Bコート・・・伊万里実業高校体育館(商業キャンパス)  
第3日目 Bコート(北側)・・・SAGAサンライズパーク総合体育館

