

令和3年度 佐賀県高等学校総合体育大会 なぎなた競技

競技日程

期	日	令和3年5月29日(土)
会	場	佐賀県立牛津高等学校 体育館
開	始	式 9:30~
演	技	競 技 9:35~10:05
休	憩	10:05~10:20
個	人	試 合 10:20~12:00
休	憩	12:00~12:10
団	体	試 合 12:10~12:30
閉	会	式 12:40~

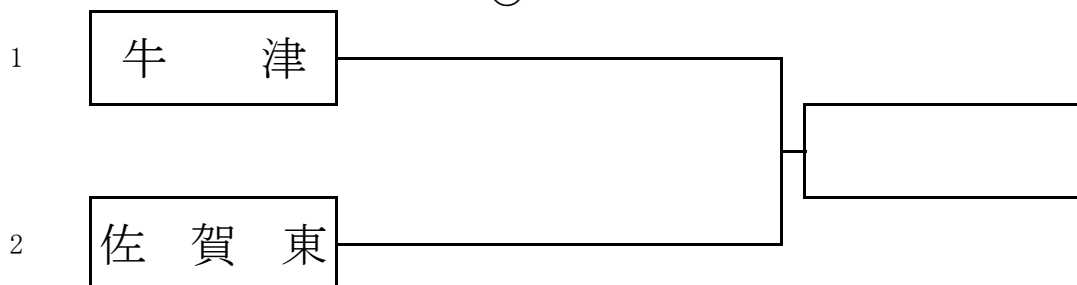
大会役員 大会委員 篠塚 周城 (県連盟) 小野 彰一 (県連盟)
山口 淳子 (県連盟) 藤木 尚子 (県連盟)

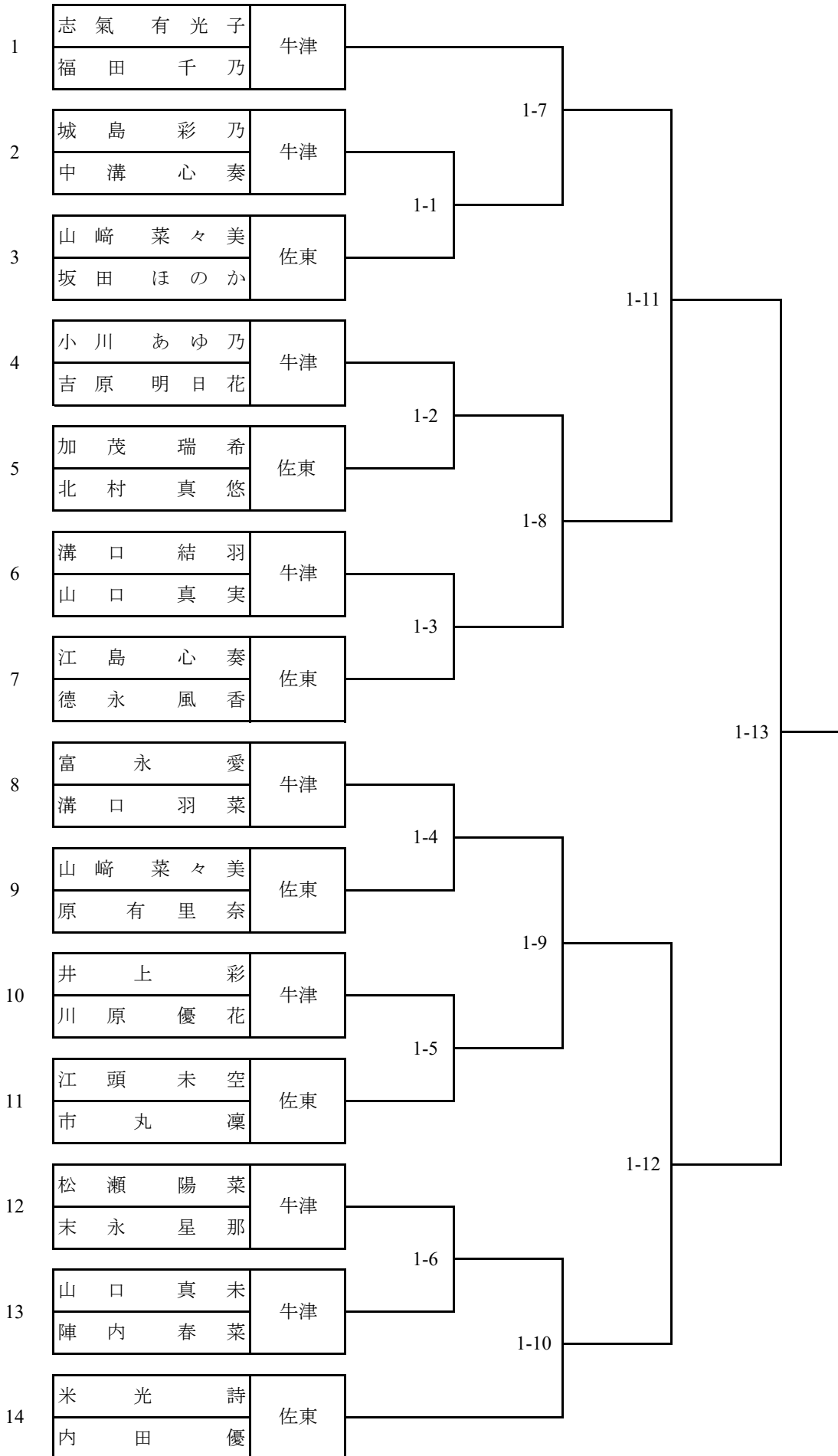
競技役員

競技運営委員長	江 頭 か お り (牛津高)		
競技委員長	江 越 由 季 (佐賀東)		
総務委員長	野 口 み や 子 (ろう)		
総務委員(本部記録・記録・時計・選手委員を兼ねる)	畠 山 花 菜 (県連盟)	玉 置 里 美 (佐賀東)	
	岩 永 莉 渚 (県連盟)	原 口 桜 (県連盟)	
審判長	尾 形 美 和 (牛津高)		
審判員	山 口 淳 子 (県連盟)	江 越 由 季 (佐賀東)	
	岩 瀬 操 (県連盟)	橋 口 裕 子 (県連盟)	
	野 口 み や 子 (ろう)	安 藤 万 莉 (ろう)	
	窪 田 恵 望 (県連盟)		
救護委員	成 富 祐 子 (牛津高)		
保健委員	佐 賀 東 (保護者)	牛 津 高 (保護者)	
	佐 賀 東 (保護者)	牛 津 高 (保護者)	

団体試合

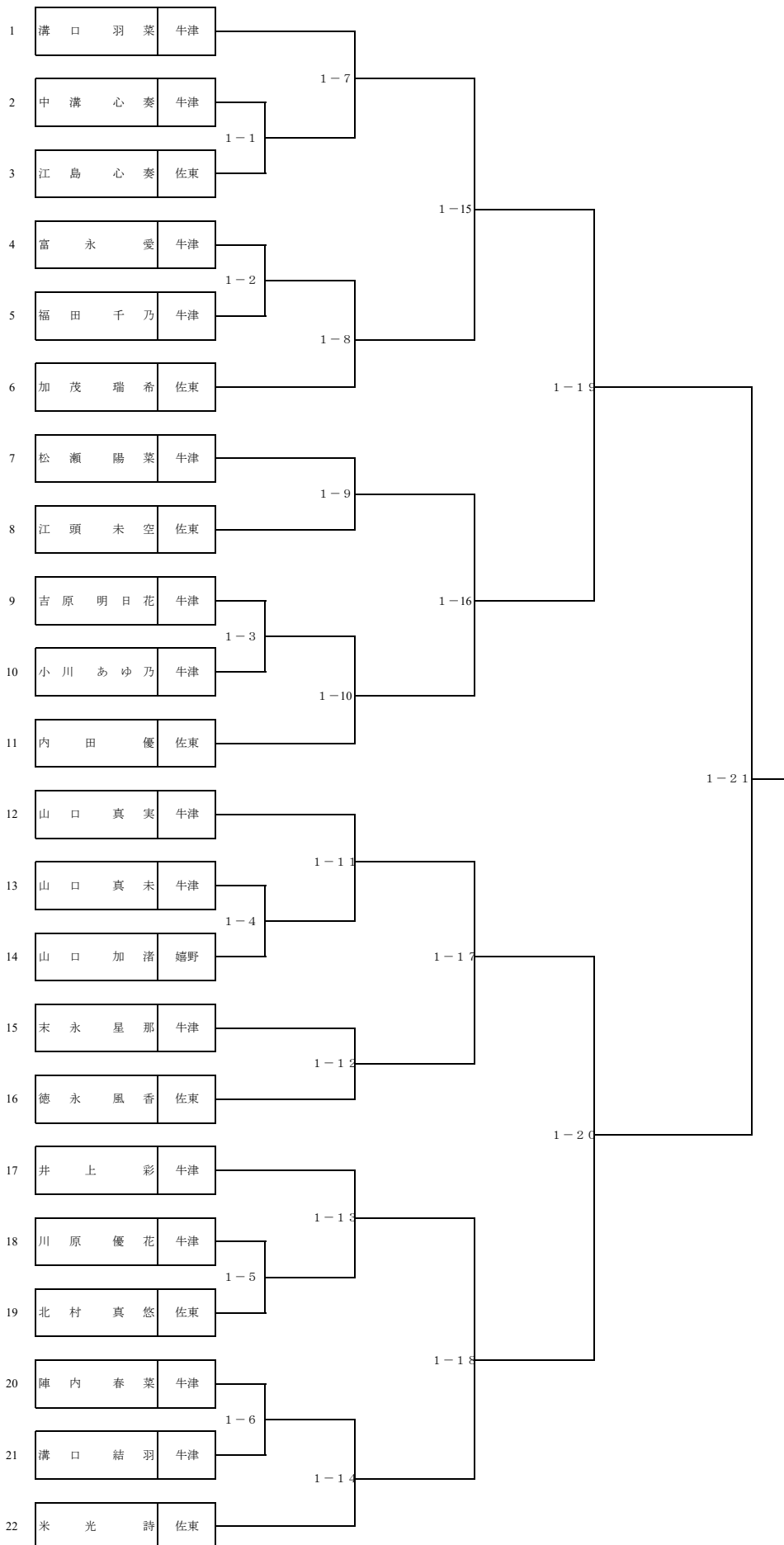
⑤



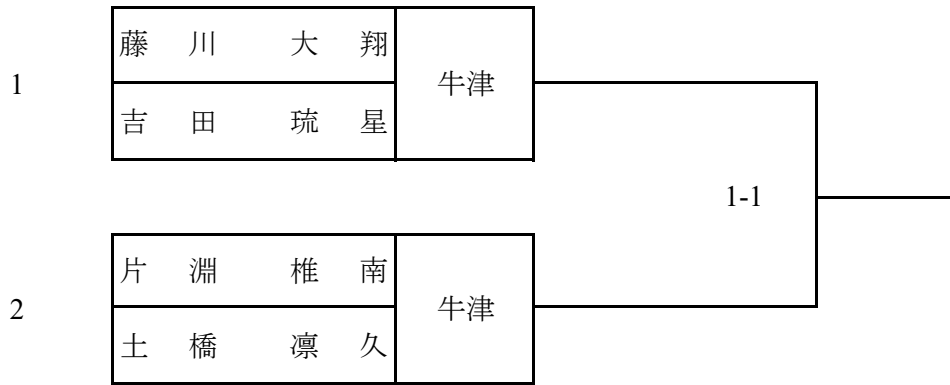


個人試合

④



【 演 技 競 技 】 ①



【 個 人 試 合 】 ③

