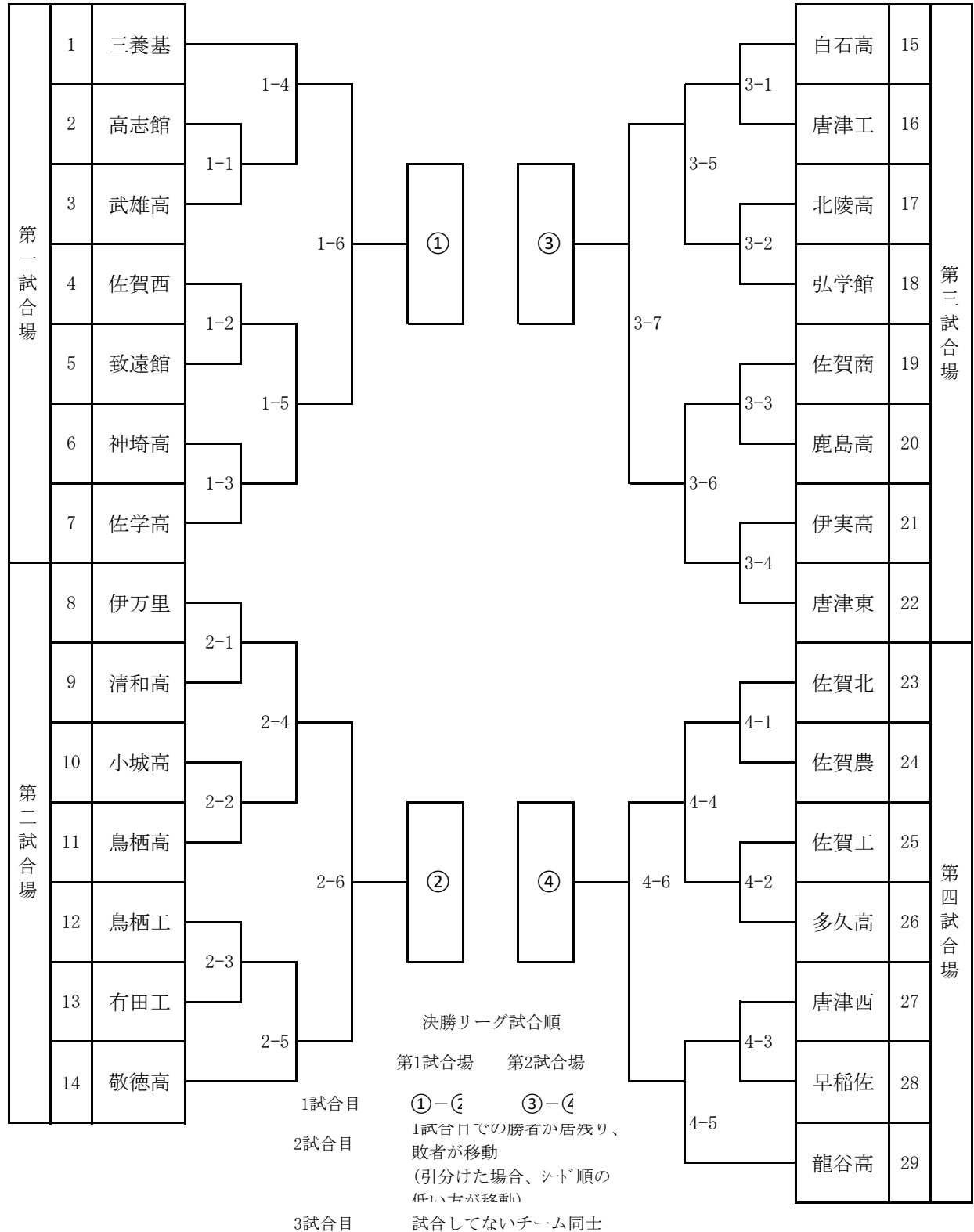


令和3年度佐賀県高等学校総合体育大会 【剣道】

令和3年5月29日（土）：諸富部文化体育館ハートフル

男子団体

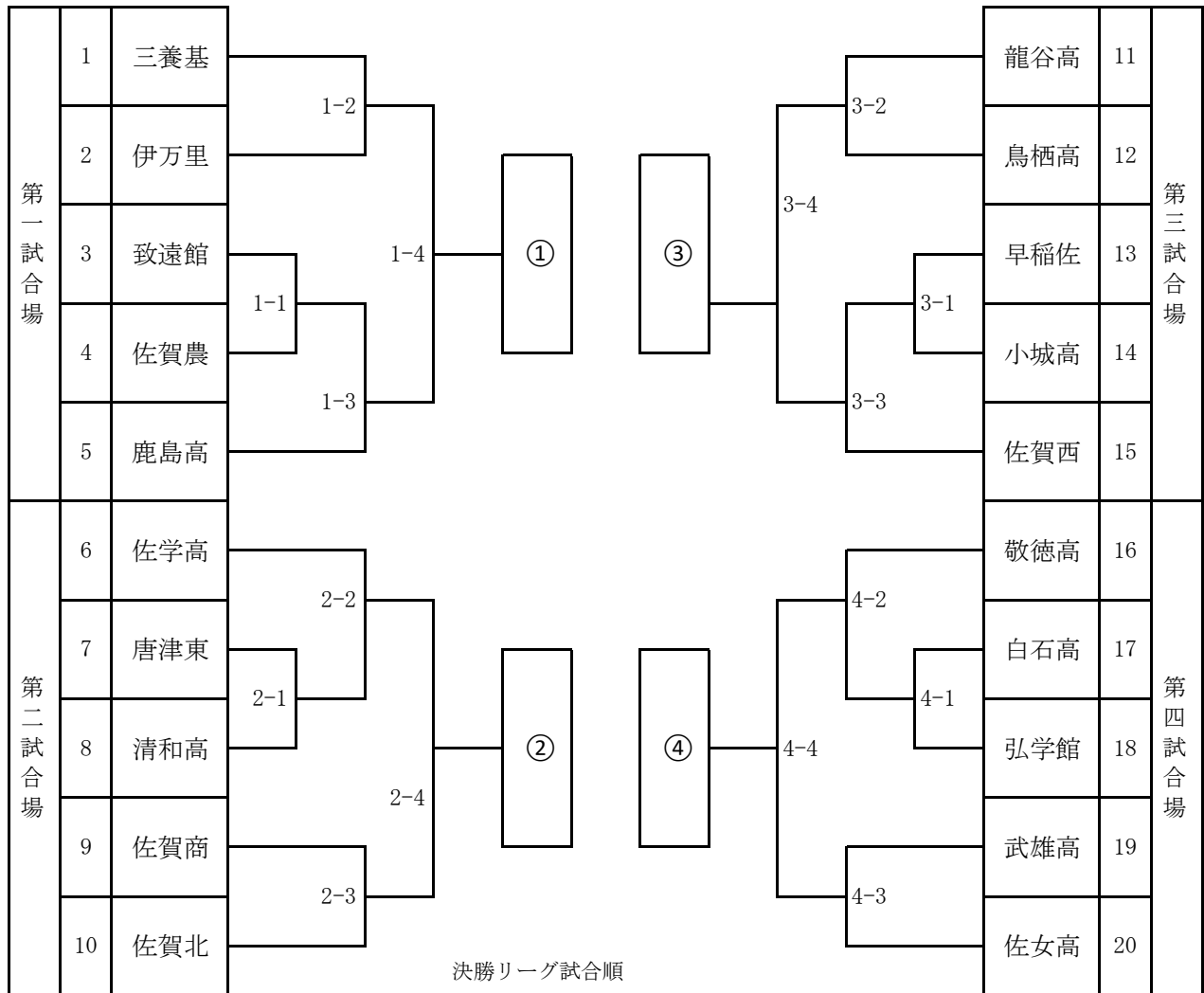


令和3年度佐賀県高等学校総合体育大会

【剣道】

令和3年5月28日（金）：諸富文化体育館ハートフル

女子団体

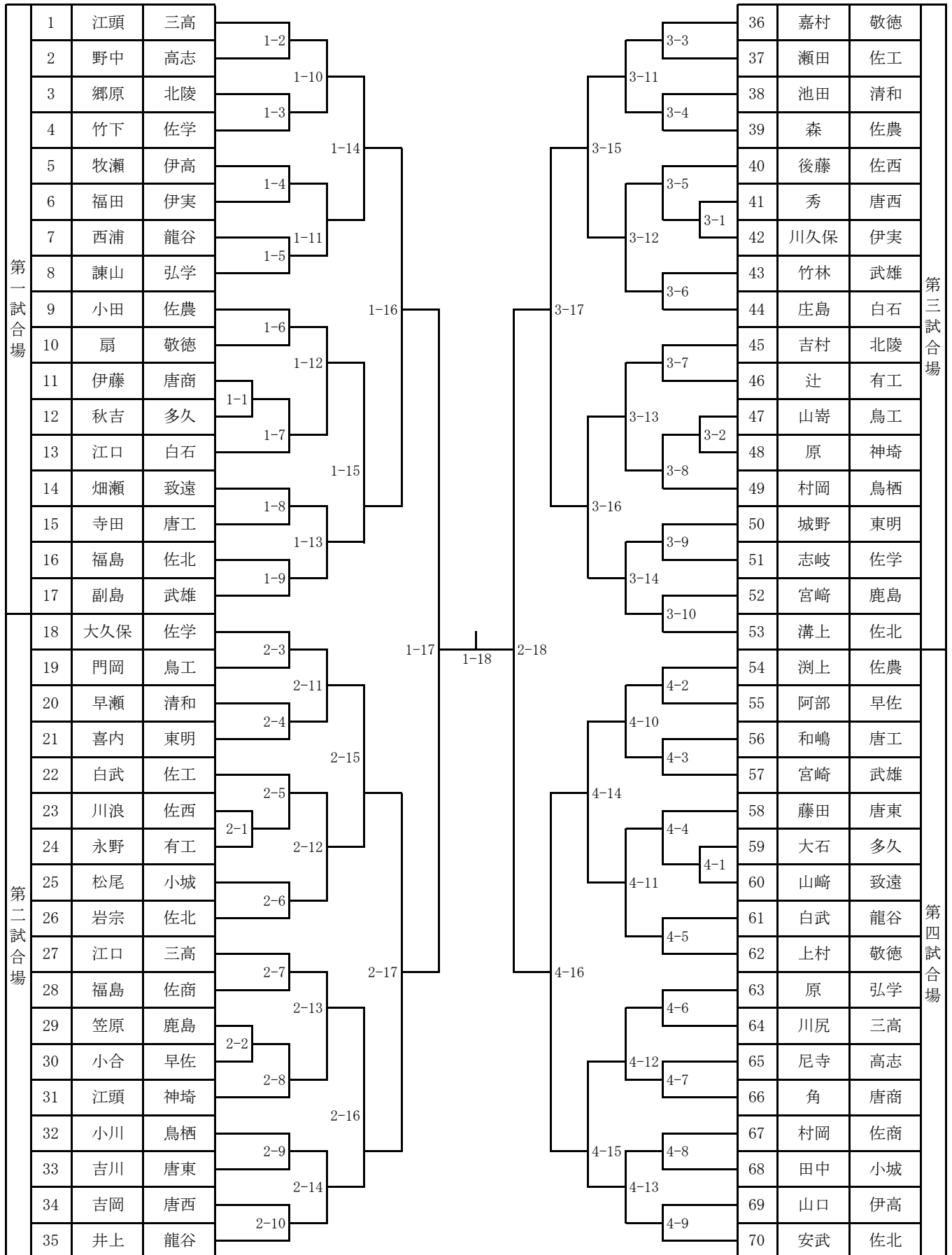


決勝リーグ試合順

第1試合場 第2試合場

- 1試合目 ①-② ③-④
- 2試合目 1試合目での勝者が居残り、
敗者が移動
(引分けた場合、シード順の
低い方が移動)
- 3試合目 試合していないチーム同士

男子個人



令和3年度佐賀県高等学校総合体育大会

【剣道】

令和3年5月29日(土) : 諸富文化体育館ハートフル

女子個人

