

女子個人形

T1					
順	名 前	校名	形名	得点	順位
1	高津 馨子	(佐北)	チントウ		
2	小松 千紜	(唐東)	ジオン		
3	檉野 葵衣	(佐北)	チントウ		
4	富永 彩心	(佐北)	ジオン		
5	山鹿 日菜乃	(鳥栖)	チントウ		
6	御厨 心菜	(佐北)	チントウ		
7	牟田 純菜	(唐東)	ジオン		
8	長沼 蓮	(佐北)	ジオン		
9	松尾 有紗	(佐北)	ジオン		
10	末次 渚晶	(龍谷)	バックスイダイ		
11	松尾 怜美	(佐北)	ジオン		
12	船津 こころ	(佐北)	チントウ		
13	吉原 綾香	(佐北)	ジオン		
14	中森 菖子	(唐東)	ジオン		
15	内橋 可南子	(佐北)	ジオン		
16	木藤 百花	(龍谷)	チントウ		
17	鶴野 桜子	(佐北)	チントウ		
18	神代 佳音	(佐北)	ジオン		
19	鶴 日向	(佐東)	エンピ		
20	青木 華凜	(佐北)	ジオン		
21	岸川 るな	(佐北)	チントウ		
22	佐伯 すみれ	(唐東)	ジオン		
23	新郷 瑠凡	(佐北)	チントウ		

T2					
順	名 前	校名	形名	得点	順位
1	牛原 円華	(佐北)	チントウ		
2	鶴田 文音	(佐北)	チントウ		
3	行徳 香葉	(唐東)	ジオン		
4	松本 海空	(佐北)	ジオン		
5	平山 遥菜	(龍谷)	バックスイダイ		
6	瀬戸口 智美	(佐北)	ジオン		
7	副島 望愛	(佐北)	チントウ		
8	池田 知佳	(唐東)	ジオン		
9	松尾 萌衣	(佐北)	ジオン		
10	土橋 希咲羅	(佐北)	チントウ		
11	塚原 里和	(佐東)	カンクウダイ		
12	酒井 香凜	(佐北)	ジオン		
13	江口 実佑	(佐北)	チントウ		
14	川原 美海	(唐東)	ジオン		
15	大原 椿子	(佐北)	チントウ		
16	寺田 愛梨沙	(鳥工)	チントウ		
17	春島 希歩	(佐北)	ジオン		
18	大島 郁織	(佐北)	チントウ		
19	深江 結女	(龍谷)	ジオン		
20	寶泉 果奈侑	(佐北)	ジオン		
21	高島 華純	(唐東)	カンクウダイ		
22	上瀧 夢乃	(佐北)	チントウ		
23	鶴 愛那乃	(佐北)	ジオン		

順位決定戦

T2					
順	名 前	校名	形名	得点	順位
1					
2					
3					
4					
5					
6					
7					
8					

男子個人形

T1

順	名 前	校名	形名	得点	順位
1	久保田 誓也	(龍谷)	チントウ		
2	脇山 貴広	(唐東)	ジオン		
3	植松 俊介	(弘学)	セーパイ		
4	船津 湖白	(佐北)	チントウ		
5	原 士道	(佐西)	チントウ		
6	森 奏翔	(鳥工)	チントウ		
7	前田 亜騎斗	(嬉野)	セーパイ		
8	中原 伶太郎	(佐北)	チントウ		
9	吉田 大倭	(龍谷)	エンピ		
10	戸田 大斗	(佐西)	チントウ		
11	西見 海人	(唐西)	カンクウダイ		
12	田中 悠樹	(佐北)	チントウ		
13	吉田 未来	(唐東)	ジオン		
14	中尾 瑞季	(神清)	エンピ		

T2

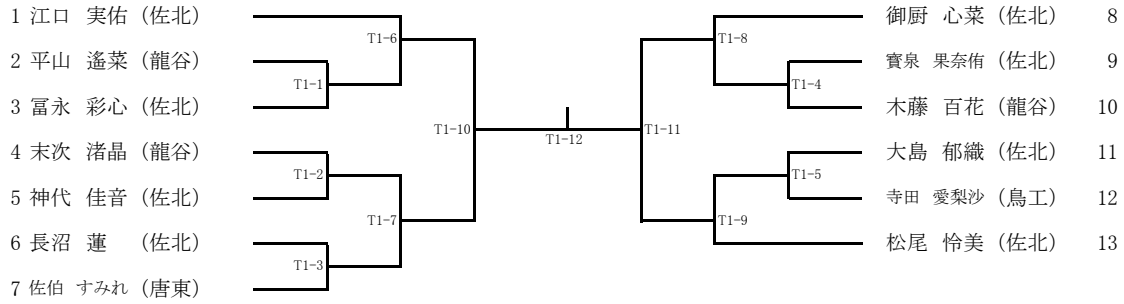
順	名 前	校名	形名	得点	順位
1	竹谷 恵雲	(佐西)	チントウ		
2	木原 隆志	(佐農)	セーパイ		
3	山口 大地	(龍谷)	セーパイ		
4	武廣 栄	(三高)	ジオン		
5	松枝 拓夢	(佐北)	ジオン		
6	三溝 昭信	(龍谷)	セーパイ		
7	犬塚 啓道	(唐西)	ジオン		
8	江里口 福	(龍谷)	エンピ		
9	嬉野 大貴	(佐北)	ジオン		
10	田代 敦士	(唐東)	ジオン		
11	中村 祐大	(佐西)	チントウ		
12	高尾 翔海	(佐東)	チントウ		
13	周防 聖来斗	(佐北)	エンピ		

順位決定戦

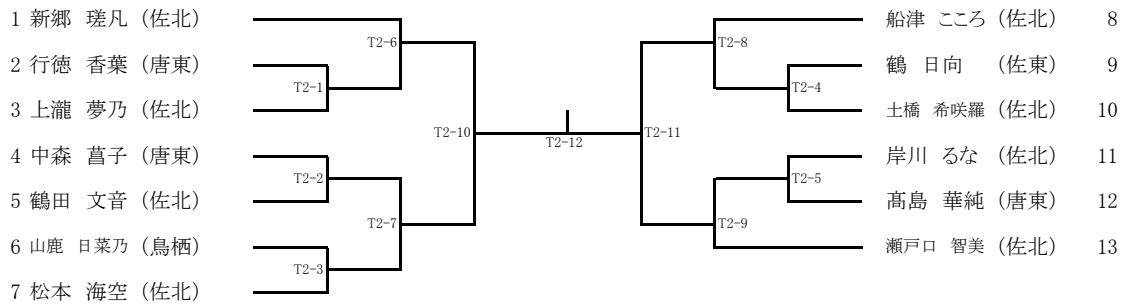
T1

順	名 前	校名	形名	得点	順位
1					
2					
3					
4					
5					
6					
7					
8					

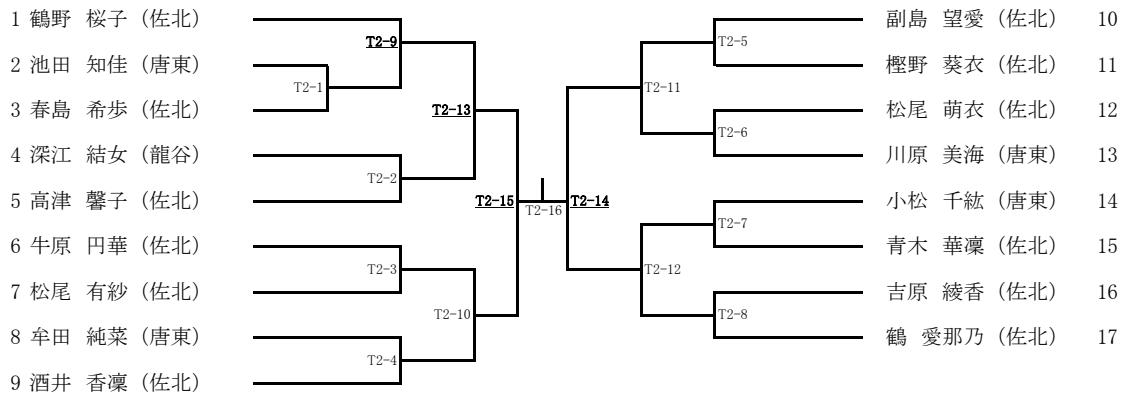
女子個人組手(A階級)



女子個人組手(B階級)



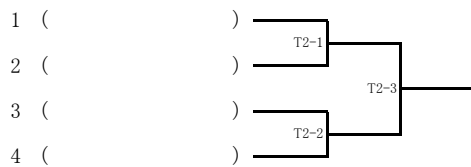
女子個人組手(C階級)



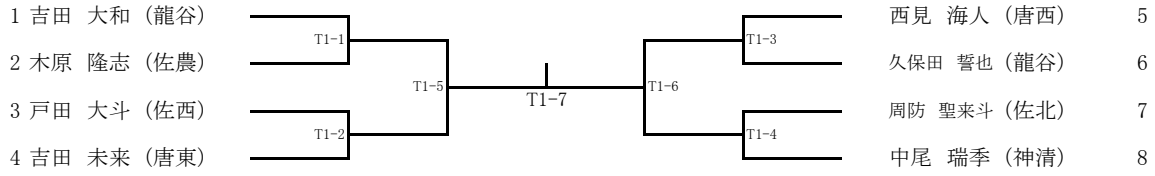
女子個人組手(D階級)

- 1 塚原 里和 (佐東)

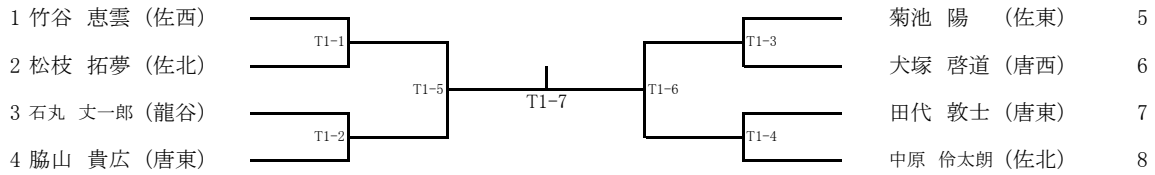
各階級統一戦



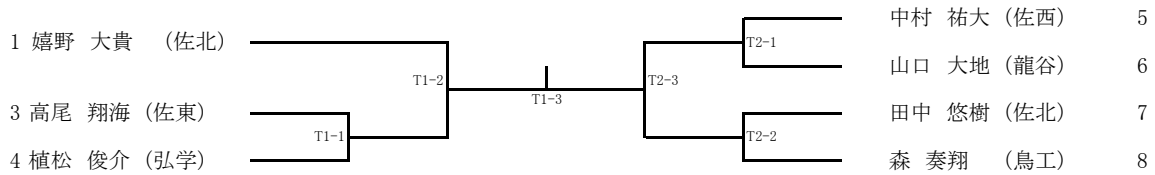
男子個人組手(A階級)



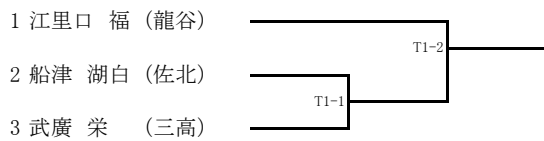
男子個人組手(B階級)



男子個人組手(C階級)



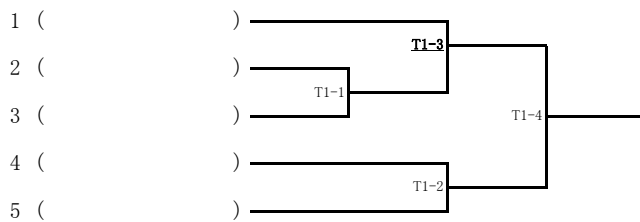
男子個人組手(D階級)



男子個人組手(E階級)

- 1 三溝 昭信 (龍谷)

各階級統一戦



男子団体形

T1

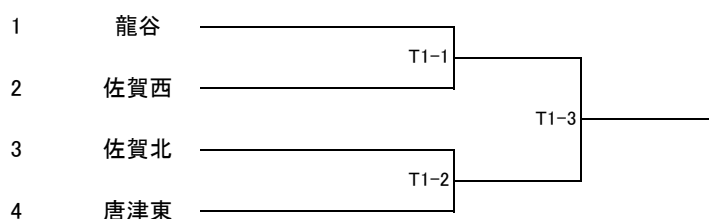
順	学校名	形名	得点	順位
1	佐賀北			
2	唐津東			
3	佐賀西			
4	龍谷			

女子団体形

T2

順	学校名	形名	得点	順位
1	龍谷			
2	唐津東			
3	佐賀北			

男子団体組手



女子団体組手 (T2)

	1 龍谷	2 唐津東	3 佐賀北	勝 敗	総 得 点	総 失 点	順 位
1 龍谷		①	③				
2 唐津東	①		②				
3 佐賀北	③	②					

※ 順位の決定方法

- 1 勝敗数で順位決定を行うこととする。
- 2 勝敗数が同じ場合は、得点の合計が高い学校を勝ちとする
- 3 得点の合計が同じ場合は、失点の合計の少ない学校を勝ちとする。
- 4 1～3で決まらない場合は、代表戦を行い順位を決定する。