

令和2年度 佐賀県高等学校新人大会 試合結果

令和2年10月 4日(日)

佐賀東高校新体育館

○ 団体形

	男 子	女 子
第1位	龍谷 高等学校	唐津東 高等学校
第2位	唐津東 高等学校	龍谷 高等学校
第3位	佐賀北 高等学校	佐賀北 高等学校
第4位	佐賀西 高等学校	高等学校

○ 団体組手

	男 子	女 子
第1位	龍谷 高等学校	唐津東 高等学校
第2位	佐賀北 高等学校	佐賀北 高等学校
第3位	佐賀西 高等学校	龍谷 高等学校
第4位	唐津東 高等学校	高等学校

○ 個人形

	男 子	女 子
第1位	吉田 大倭 龍谷 高等学校	平山 遙菜 龍谷 高等学校
第2位	周防 聖来斗 佐賀北 高等学校	高島 華純 唐津東 高等学校
第3位	前田 亜騎斗 嬉野 高等学校	川原 美海 唐津東 高等学校
第4位	木原 隆志 佐賀農業 高等学校	中森 菖子 唐津東 高等学校

○ 個人組手(A階級)

	男 子	女 子
第1位	吉田 大倭 龍谷 高等学校	木藤 百花 龍谷 高等学校
第2位	久保田 誓也 龍谷 高等学校	江口 実佑 佐賀北 高等学校
第3位	吉田 未来 唐津東 高等学校	寺田 愛梨沙 鳥栖工業 高等学校
第3位	周防 聖来斗 佐賀北 高等学校	末次 渚晶 龍谷 高等学校

○ 個人組手(B階級)

	男子	女子
第1位	竹谷 恵雲 佐賀西 高等学校	高島 華純 唐津東 高等学校
第2位	中原 伶太朗 佐賀北 高等学校	山鹿 日菜乃 鳥栖 高等学校
第3位	石丸 丈一郎 龍谷 高等学校	鶴 日向 佐賀東 高等学校
第3位	菊池 陽 佐賀東 高等学校	新郷 瑳凡 佐賀北 高等学校

○ 個人組手(C階級)

	男子	女子
第1位	森 奏翔 鳥栖工業 高等学校	川原 美海 唐津東 高等学校
第2位	高尾 翔海 佐賀東 高等学校	牟田 純菜 唐津東 高等学校
第3位	中村 祐大 佐賀西 高等学校	深江 結女 龍谷 高等学校
第3位	嬉野 大貴 佐賀北 高等学校	鶴 愛那乃 佐賀北 高等学校

○ 個人組手(D階級)

	男子	女子
第1位	江里口 福 龍谷 高等学校	塚原 里和 佐賀東 高等学校
第2位	武廣 栄 三養基 高等学校	高等学校
第3位	船津 湖白 佐賀北 高等学校	高等学校
第3位	高等学校	高等学校

○ 個人組手(E階級)

	男子	女子
第1位	三溝 昭信 龍谷 高等学校	高等学校
第2位	高等学校	高等学校
第3位	高等学校	高等学校
第3位	高等学校	高等学校

○ 各階級統一戦

	男子	女子
第1位	竹谷 恵雲 佐賀西 高等学校	川原 美海 唐津東 高等学校
第2位	吉田 大倭 龍谷 高等学校	木藤 百花 龍谷 高等学校
第3位	森 奏翔 鳥栖工業 高等学校	高島 華純 唐津東 高等学校
第3位	江里口 福 龍谷 高等学校	塚原 里和 佐賀東 高等学校

## 男子団体形

T1

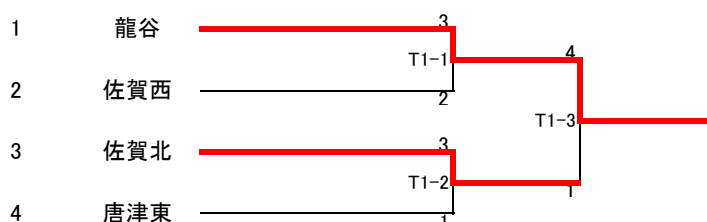
順	学校名	形名	得点	順位
1	佐賀北	チントウ	20.48	3
2	唐津東	ジオン	20.8	2
3	佐賀西	チントウ	19.34	4
4	龍谷	エンピ	21.86	1

## 女子団体形

T2

順	学校名	形名	得点	順位
1	龍谷	バツサイダイ	22.94	2
2	唐津東	ジオン	23.6	1
3	佐賀北	ジオン	21.08	3

## 男子団体組手



## 女子団体組手 (T2)

	1 龍谷	2 唐津東	3 佐賀北	勝 敗	総 得 点	総 失 点	順 位
1 龍谷	/	① 1-4	③ 2-3	0-2	23	45	3
2 唐津東	① 4-1	/	② 4-1	2-0	45	19	1
3 佐賀北	③ 3-2	② 1-4	/	1-1	33	37	2

### ※ 順位の決定方法

- 1 勝敗数で順位決定を行うこととする。
- 2 勝敗数が同じ場合は、得点の合計が高い学校を勝ちとする
- 3 得点の合計が同じ場合は、失点の合計の少ない学校を勝ちとする。
- 4 1～3で決まらない場合は、代表戦を行い順位を決定する。

### 団体競技 形 (男子)

1 龍谷高校		
監督	長田 信一	
氏名	学年	
吉田 大倭	2	
山口 大地	2	
江里口 福	2	
久保田 誓也	1	

2 佐賀北高校		
監督	北村 恭子	
氏名	学年	
中原 伶太朗	2	
船津 湖白	2	
田中 悠樹	2	
嬉野 大貴	1	
松枝 拓夢	1	
周防 聖来斗	1	

3 唐津東高校		
監督	小島昌裕 林田真由美	
氏名	学年	
田代 敦士	1	
脇山 貴広	1	
吉田 未来	1	

4 佐賀西高校		
監督	松本 昭洋	
氏名	学年	
竹谷 恵雲	2	
中村 祐大	1	
戸田 大斗	1	
原 士道	1	

### 団体競技 形 (女子)

1 唐津東高校		
監督	小島昌裕 林田真由美	
氏名	学年	
中森 菖子	2	
川原 美海	2	
高島 華純	2	
牟田 純菜	2	
佐伯 すみれ	2	
小松 千紘	1	

2 佐賀北高校		
監督	北村 恭子	
氏名	学年	
鶴 愛耶乃	2	
松尾 怜美	2	
内橋 可南子	2	
瀬戸口 智美	2	
富永 彩心	2	
實泉 果奈侑	2	

3 龍谷高校		
監督	長田 信一	
氏名	学年	
深江 結女	2	
末次 渚晶	2	
木藤 百花	2	
平山 遙菜	1	

### 団体競技 組手（男子）

1 龍谷高校		
監督	長田 信一	
氏名	学年	
吉田 大倭	2	
石丸 丈一朗	2	
三溝 昭信	2	
山口 大地	2	
江里口 福	2	
久保田 誓也	1	

2 佐賀北高校		
監督	北村 恭子	
氏名	学年	
中原 伶太郎	2	
船津 湖白	2	
田中 悠樹	2	
嬉野 大貴	1	
松枝 拓夢	1	
周防 聖来斗	1	

3 唐津東高校		
監督	小島昌裕 林田真由美	
氏名	学年	
田代 敦士	1	
脇山 貴広	1	
吉田 未来	1	

4 佐賀西高校		
監督	松本 昭洋	
氏名	学年	
竹谷 惠雲	2	
中村 祐大	1	
戸田 大斗	1	
原 士道	1	

### 団体競技 組手（女子）

1 唐津東高校		
監督	小島昌裕 林田真由美	
氏名	学年	
中森 菫子	2	
川原 美海	2	
高島 華純	2	
牟田 純菜	2	
佐伯 すみれ	2	
行徳 香葉	2	
小松 千紘	1	
池田 知佳	2	

2 佐賀北高校		
監督	北村 恭子	
氏名	学年	
牛原 円華	2	
船津 こころ	2	
酒井 香凜	2	
江口 実佑	2	
松尾 怜美	2	
御厨 心菜	2	
神代 佳音	2	
瀬戸口 智美	2	

3 龍谷高校		
監督	長田 信一	
氏名	学年	
深江 結女	2	
末次 渚晶	2	
木藤 百花	2	
平山 遙菜	1	

男子個人形

T1

順	名 前	校名	形名	得点	順位
1	久保田 誓也	(龍谷)	チントウ	20.92	5
2	脇山 貴広	(唐東)	ジオン	20.84	7
3	植松 俊介	(弘学)	セーパイ	20.94	4
4	船津 湖白	(佐北)	チントウ	18.28	11
5	原 士道	(佐西)	チントウ	16.68	13
6	森 奏翔	(鳥工)	チントウ	20.88	6
7	前田 亜騎斗	(嬉野)	セーパイ	22.60	2
8	中原 伶太郎	(佐北)	チントウ	21.20	3
9	吉田 大倭	(龍谷)	エンピ	23.10	1
10	戸田 大斗	(佐西)	チントウ	16.26	14
11	西見 海人	(唐西)	カンクウダイ	19.08	10
12	田中 悠樹	(佐北)	チントウ	19.94	9
13	吉田 未来	(唐東)	ジオン	16.74	12
14	中尾 瑞季	(神清)	エンピ	20.34	8

T2

順	名 前	校名	形名	得点	順位
1	竹谷 恵雲	(佐西)	チントウ	21.34	7
2	木原 隆志	(佐農)	セーパイ	23.86	2
3	山口 大地	(龍谷)	セーパイ	20.54	9
4	武廣 栄	(三高)	ジオン	20.94	8
5	松枝 拓夢	(佐北)	ジオン	17.70	12
6	三溝 昭信	(龍谷)	セーパイ	21.80	5
7	犬塚 啓道	(唐西)	ジオン	18.96	10
8	江里口 福	(龍谷)	エンピ	17.76	11
9	嬉野 大貴	(佐北)	ジオン	16.42	13
10	田代 敦士	(唐東)	ジオン	22.26	3
11	中村 祐大	(佐西)	チントウ	22.12	4
12	高尾 翔海	(佐東)	チントウ	21.66	6
13	周防 聖来斗	(佐北)	エンピ	25.14	1

順位決定戦

T1

順	名 前	校名	形名	得点	順位
1	中村 祐大	(佐西)	ワンシユウ	19.70	8
2	木原 隆志	(佐農)	スーパーリンパイ	21.88	4
3	中原 伶太郎	(佐北)	ワンシユウ	21.18	5
4	田代 敦士	(唐東)	カンクウショウ	20.94	7
5	植松 俊介	(弘学)	セイサン	21.12	6
6	周防 聖来斗	(佐北)	ゴジュウシホショウ	23.94	2
7	前田 亜騎斗	(嬉野)	セイサン	22.80	3
8	吉田 大倭	(龍谷)	ウンス	24.40	1

女子個人形

					T1
順	名 前	校名	形名	得点	順位
1	高津 馨子	(佐北)	チントウ	16.60	13
2	小松 千紘	(唐東)	ジオン	18.06	7
3	樫野 葵衣	(佐北)	チントウ	棄権	-
4	富永 彩心	(佐北)	ジオン	16.28	15
5	山鹿 日菜乃	(鳥栖)	チントウ	18.40	6
6	御厨 心菜	(佐北)	チントウ	18.66	5
7	牟田 純菜	(唐東)	ジオン	19.14	3
8	長沼 蓮	(佐北)	ジオン	15.54	20
9	松尾 有紗	(佐北)	ジオン	15.48	21
10	末次 渚晶	(龍谷)	バックスイダイ	0.00	22
11	松尾 怜美	(佐北)	ジオン	17.34	9
12	船津 こころ	(佐北)	チントウ	15.88	18
13	吉原 綾香	(佐北)	ジオン	15.92	17
14	中森 菖子	(唐東)	ジオン	21.12	1
15	内橋 可南子	(佐北)	ジオン	18.02	8
16	木藤 百花	(龍谷)	チントウ	19.06	4
17	鶴野 桜子	(佐北)	チントウ	16.54	14
18	神代 佳音	(佐北)	ジオン	16.94	11
19	鶴 日向	(佐東)	エンピ	16.74	12
20	青木 華凜	(佐北)	ジオン	15.94	16
21	岸川 るな	(佐北)	チントウ	15.80	19
22	佐伯 すみれ	(唐東)	ジオン	19.46	2
23	新郷 瑗凡	(佐北)	チントウ	17.22	10

					T2
順	名 前	校名	形名	得点	順位
1	牛原 円華	(佐北)	チントウ	19.54	12
2	鶴田 文音	(佐北)	チントウ	17.82	21
3	行徳 香葉	(唐東)	ジオン	16.76	23
4	松本 海空	(佐北)	ジオン	19.62	10
5	平山 遙菜	(龍谷)	バックスイダイ	23.52	1
6	瀬戸口 智美	(佐北)	ジオン	21.08	6
7	副島 望愛	(佐北)	チントウ	19.56	11
8	池田 知佳	(唐東)	ジオン	18.62	17
9	松尾 萌衣	(佐北)	ジオン	17.34	22
10	土橋 希咲羅	(佐北)	チントウ	18.86	15
11	塚原 里和	(佐東)	カンクウダイ	19.50	13
12	酒井 香凜	(佐北)	ジオン	18.02	19
13	江口 実佑	(佐北)	チントウ	20.20	7
14	川原 美海	(唐東)	ジオン	22.40	3
15	大原 椿子	(佐北)	チントウ	18.34	18
16	寺田 愛梨沙	(鳥工)	チントウ	21.54	4
17	春島 希歩	(佐北)	ジオン	18.74	16
18	大島 郁織	(佐北)	チントウ	18.02	19
19	深江 結女	(龍谷)	ジオン	21.34	5
20	寶泉 果奈侑	(佐北)	ジオン	19.02	14
21	高島 華純	(唐東)	カンクウダイ	22.86	2
22	上瀧 夢乃	(佐北)	チントウ	19.88	9
23	鶴 愛那乃	(佐北)	ジオン	19.96	8

順位決定戦

					T2
順	名 前	校名	形名	得点	順位
1	木藤 百花	(龍谷)	ワンシユウ	21.48	6
2	寺田 愛梨沙	(鳥工)	クーシヤンクー	21.82	5
3	中森 菖子	(唐東)	ゴジュウシホダイ	21.88	4
4	佐伯 すみれ	(唐東)	エンピ	20.02	8
5	平山 遙菜	(龍谷)	チャタンワラターシヤンクー	24.86	1
6	川原 美海	(唐東)	ゴジュウシホショウ	22.48	3
7	高島 華純	(唐東)	ガンカク	23.02	2
8	牟田 純菜	(唐東)	エンピ	20.10	7

### 男子個人組手(A階級)

1 吉田 大和 (龍谷)		西見 海人 (唐西)	5
2 木原 隆志 (佐農)		久保田 誓也 (龍谷)	6
3 戸田 大斗 (佐西)		周防 聖来斗 (佐北)	7
4 吉田 未来 (唐東)		中尾 瑞季 (神清)	8

### 男子個人組手(B階級)

1 竹谷 恵雲 (佐西)		菊池 陽 (佐東)	5
2 松枝 拓夢 (佐北)		犬塚 啓道 (唐西)	6
3 石丸 丈一郎 (龍谷)		田代 敦士 (唐東)	7
4 脇山 貴広 (唐東)		中原 伶太郎 (佐北)	8

### 男子個人組手(C階級)

1 嬉野 大貴 (佐北)		中村 祐大 (佐西)	5
3 高尾 翔海 (佐東)		山口 大地 (龍谷)	6
4 植松 俊介 (弘学)		田中 悠樹 (佐北)	7
		森 奏翔 (鳥工)	8

### 男子個人組手(D階級)

1 江里口 福 (龍谷)	
2 船津 湖白 (佐北)	
3 武廣 栄 (三高)	

### 男子個人組手(E階級)

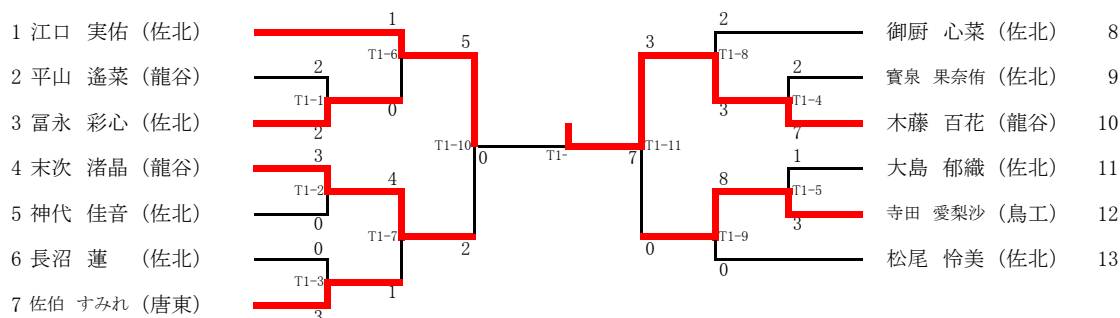
1 三溝 昭信 (龍谷)
--------------

### 各階級統一戦

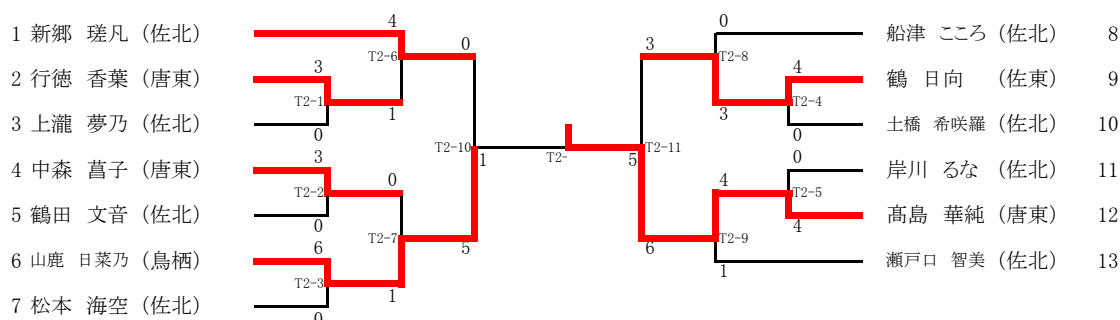
1 江里口 福 (龍谷)	
2 吉田 大和 (龍谷)	
3 三溝 昭信 (龍谷)	
4 森 奏翔 (鳥工)	
5 竹谷 恵雲 (佐西)	



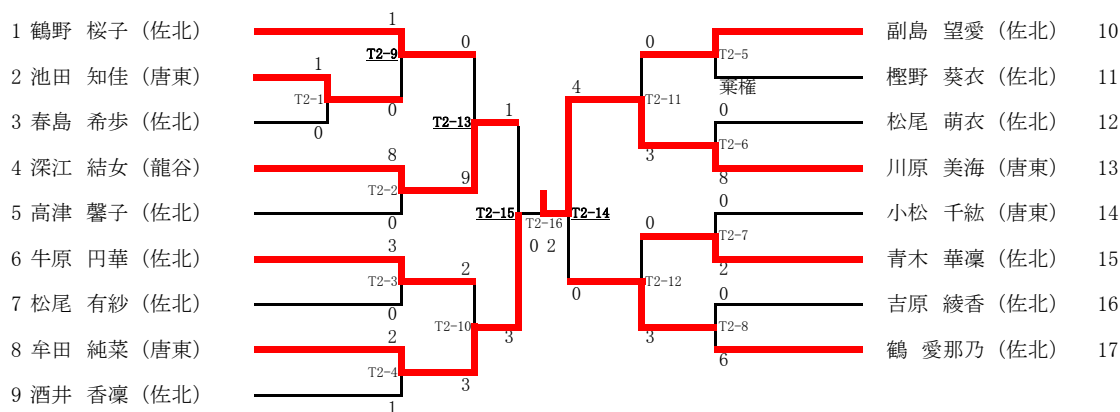
### 女子個人組手(A階級)



### 女子個人組手(B階級)



### 女子個人組手(C階級)



### 女子個人組手(D階級)

- 1 塚原 里和 (佐東)

### 各階級統一戦

