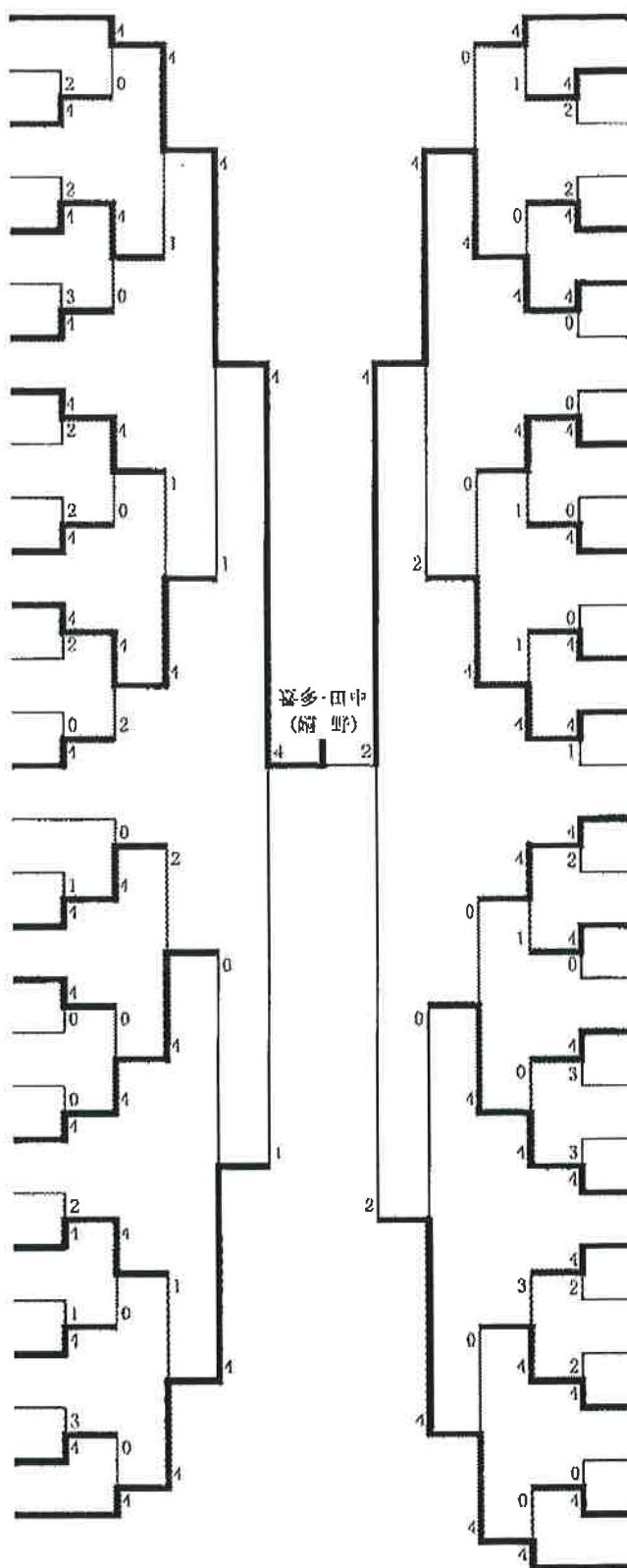


SAGA2020 SSP杯佐賀県高等学校スポーツ大会 ソフトテニス競技  
令和2年6月14日(日)  
嬉野総合運動公園みゆきテニスコート

女子個人戦(1)

- 1 喜多・田中(嬉野)
- 2 松尾・檜崎(唐西・多久)
- 3 川原・石丸(神崎)
- 4 坂本・橋本(唐商)
- 5 峯・早出(清和)
- 6 八波・野中(伊高)
- 7 重雷・廣瀬(鹿島)
- 8 小池・中瀬(佐農)
- 9 樋口・古場(牛津)
- 10 中島・橋田(唐東)
- 11 江口・丸尾(伊商・伊実)
- 12 遠藤・栗原(三高)
- 13 牟田・杠(小城)
- 14 門川・山下(鳥商)
- 15 吉岡・田代(清和)
- 16 藤木・山田(多久)
- 17 門脇・市丸(唐東)
- 18 小松・芹田(清和)
- 19 副島・吉村(鳥商)
- 20 満村・内山(伊商・伊実)
- 21 森田・末永(鹿島)
- 22 森武・中野(龍谷)
- 23 松本・折尾(唐西)
- 24 川副・原田(小城)
- 25 平田・中村(神崎)
- 26 野口・繁野(伊農)
- 27 梶原・岩本(唐商)
- 28 小池・田中(鹿島)
- 29 上野・竹下(清和)



- 待永・山崎(鹿島) 30
- 児玉・島崎(小城) 31
- 西山・山木(三高) 32
- 甲斐・高並(神崎) 33
- 高峯・前田(伊商) 34
- 上野・久保田(清和) 35
- 斉成・前田(伊商・伊実) 36
- 池田・戸部田(青翔) 37
- 井上・高取(鳥商) 38
- 山口・喜多(佐農) 39
- 山本・田島(鳥高) 40
- 福田・藤川(多久) 41
- 浦田・中島(唐西) 42
- 井手・田中(嬉野) 43
- 木寺・山田(清和) 44
- 末竹・寺田(唐商) 45
- 草場・佐藤(唐西) 46
- 杉原・中村(鹿島) 47
- 下川・橋田(牛津) 48
- 高柳・松山(鳥商) 49
- 浦田・井関(伊商・伊実) 50
- 坂井・三原(嬉野) 51
- 渡邊・藤松(唐東) 52
- 中山・川住(三高) 53
- 峰松・田中(佐農) 54
- 川浪・森田(鹿島) 55
- 田中・杉谷(小城) 56
- 水山・田中(多久) 57
- 森川・八島(小城・唐商) 58
- 原・石井(清和) 59

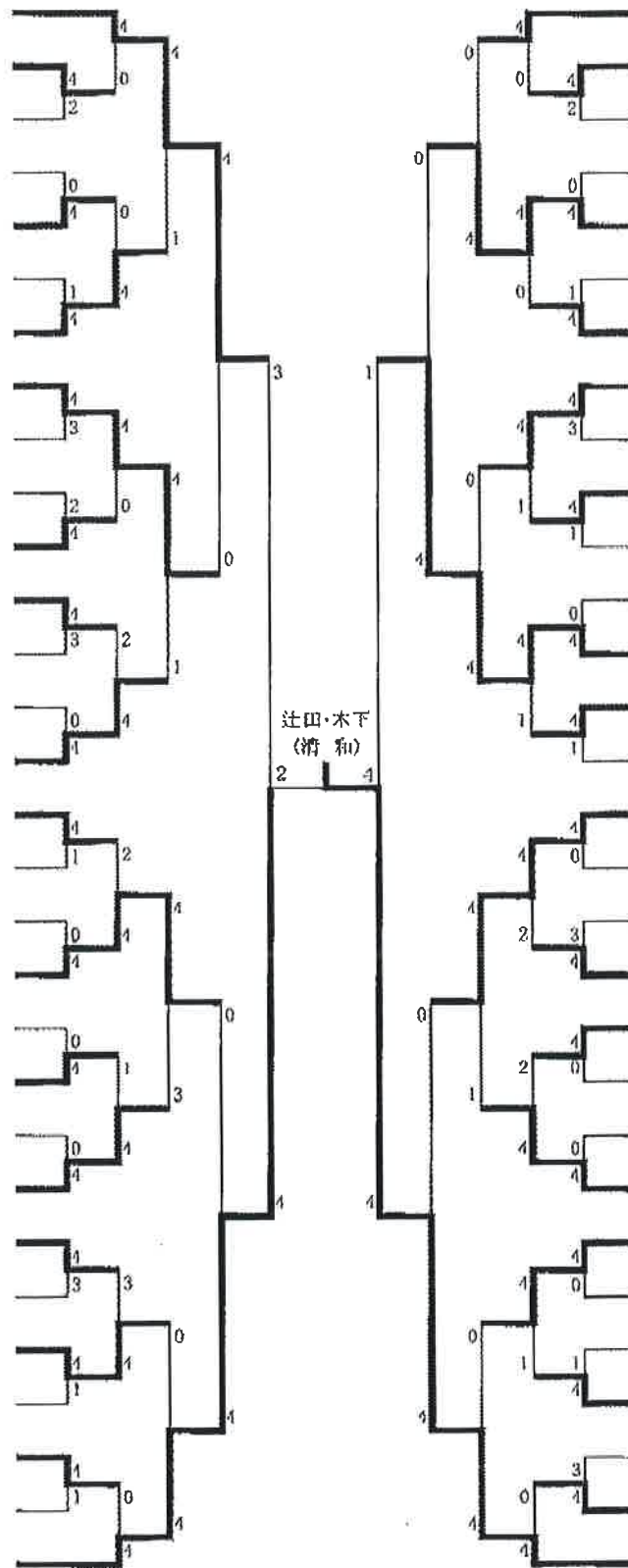
SAGA2020 SSP杯佐賀県高等学校スポーツ大会 ソフトテニス競技

令和2年6月14日(日)

嬉野総合運動公園みゆきテニスコート

女子個人戦(2)

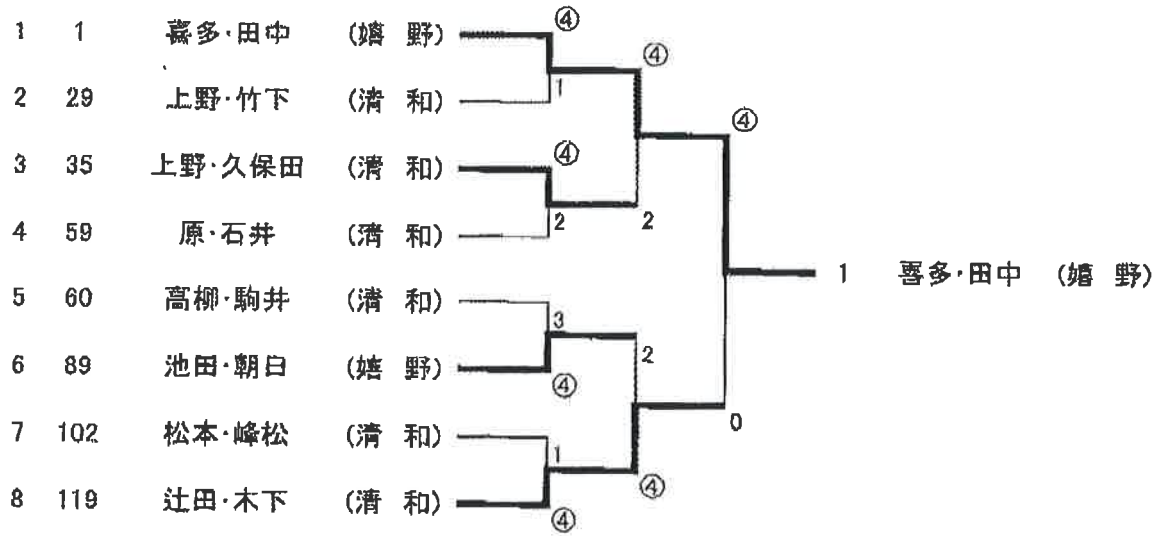
- 60 高柳・駒井 (清 和)
- 61 友寄・宮城 (牛 津)
- 62 井上・前川 (唐 西)
- 63 田中・田栗 (佐 農)
- 64 中西・森波田 (鳥 商)
- 65 袈裟丸・濱行 (唐 商)
- 66 池田・成富 (唐 東)
- 67 馬場・吉川 (神 埼)
- 68 岩永・前田 (伊 農)
- 69 永江・末吉 (龍 谷)
- 70 松尾・谷川 (伊商・伊美)
- 71 天野・内田 (鳥 工)
- 72 八戸・池田 (鹿 島)
- 73 上原・原武 (清 和)
- 74 立部・石橋 (伊 高)
- 75 深川・江頭 (小 城)
- 76 千葉・藤田 (鳥 商)
- 77 大川内・森 (佐 農)
- 78 岡本・島内 (清 和)
- 79 川添・渡邊 (青 翔)
- 80 前田・桑原 (伊商・伊美)
- 81 坂本・川上 (唐 西)
- 82 寺田・塚本 (三 高)
- 83 品川・中原 (多 久)
- 84 牛島・大串 (牛 津)
- 85 久富・山口 (唐 商)
- 86 松尾・大鶴 (鹿 島)
- 87 小森・溝口 (唐 東)
- 88 橋本・池田 (清 和)
- 89 池田・朝日 (嬉 野)



- 袈裟丸・前川 (唐 商) 90
- 網谷・田中 (伊商・伊美) 91
- 北川・井手 (佐 農) 92
- 楢松・原田 (鹿 島) 93
- 寺崎・中瀬寺 (清 和) 94
- 小野・中山 (唐 西) 95
- 竹野・鶴田 (鳥 商) 96
- 中島・小野 (牛 津) 97
- 山口・大嶋 (伊 高) 98
- 山下・松本 (三 高) 99
- 安西・林 (鹿 島) 100
- 喜田・柳原 (青 翔) 101
- 松本・峰松 (清 和) 102
- 秀島・藤瀬 (小 城) 103
- 西田・田中 (唐 東) 104
- 田川・馬場 (嬉 野) 105
- 前田・久保 (佐 農) 106
- 永田・廣龍 (鳥 商) 107
- 胡子・秋宮 (三 高) 108
- 江口・櫻木 (小 城) 109
- 最所・古賀 (神 埼) 110
- 椎島・野中 (伊 高) 111
- 坂取・古賀 (伊商・伊美) 112
- 得平・早津 (鹿 島) 113
- 秋永・永田 (多 久) 114
- 内川・吉川 (龍 谷) 115
- 片首・内川 (唐 西) 116
- 大山・内山 (鳥 商) 117
- 井手・橋本 (嬉野・牛津) 118
- 辻田・木下 (清 和) 119

SAGA2020 SSP杯佐賀県高等学校スポーツ大会 ソフトテニス競技  
令和2年6月14日(日)  
嬉野総合運動公園みゆきテニスコート

女子個人戦 (ベスト8以上)



12-4

SAGA2020 SSP杯佐賀県高等学校スポーツ大会 ソフトテニス競技

ベスト8

1	喜多・田中	(嬉野)
29	上野・竹下	(清和)
35	上野・久保田	(清和)
59	原・石井	(清和)
60	高柳・駒井	(清和)
89	池田・朝日	(嬉野)
102	松本・峰松	(清和)
119	辻田・木下	(清和)

ベスト4

1	喜多・田中	(嬉野)
35	上野・久保田	(清和)
89	池田・朝日	(嬉野)
119	辻田・木下	(清和)

最終成績

優勝	喜多 莉子	田中 星空	(嬉野)
準優勝	辻田 萌乃佳	木下 真晶	(清和)
3位	上野 未夢	久保田 茉空	(清和)
3位	池田 穂乃香	朝日 愛望	(嬉野)
5位	上野 寧々	竹下 莉子	(清和)
5位	原 華菜子	石井 日菜子	(清和)
5位	高柳 奈央	駒井 里帆	(清和)
5位	松本 結衣	峰松 真弓	(清和)

ベスト16

1	喜多・田中	(嬉野)
12	遠藤・栗原	(三高)
22	森武・中町	(龍谷)
29	上野・竹下	(清和)
35	上野・久保田	(清和)
43	井手・田中	(嬉野)
52	渡邊・藤松	(唐東)
59	原・石井	(清和)
60	高柳・駒井	(清和)
67	馬場・古川	(神埼)
78	岡本・島内	(清和)
89	池田・朝日	(嬉野)
94	寺崎・中願寺	(清和)
102	松本・峰松	(清和)
105	田川・馬場	(嬉野)
119	辻田・木下	(清和)

ベスト16(学校別)

29	上野・竹下	(清和)
35	上野・久保田	(清和)
59	原・石井	(清和)
60	高柳・駒井	(清和)
78	岡本・島内	(清和)
94	寺崎・中願寺	(清和)
102	松本・峰松	(清和)
119	辻田・木下	(清和)
1	喜多・田中	(嬉野)
43	井手・田中	(嬉野)
89	池田・朝日	(嬉野)
105	田川・馬場	(嬉野)
12	遠藤・栗原	(三高)
22	森武・中町	(龍谷)
52	渡邊・藤松	(唐東)
67	馬場・古川	(神埼)