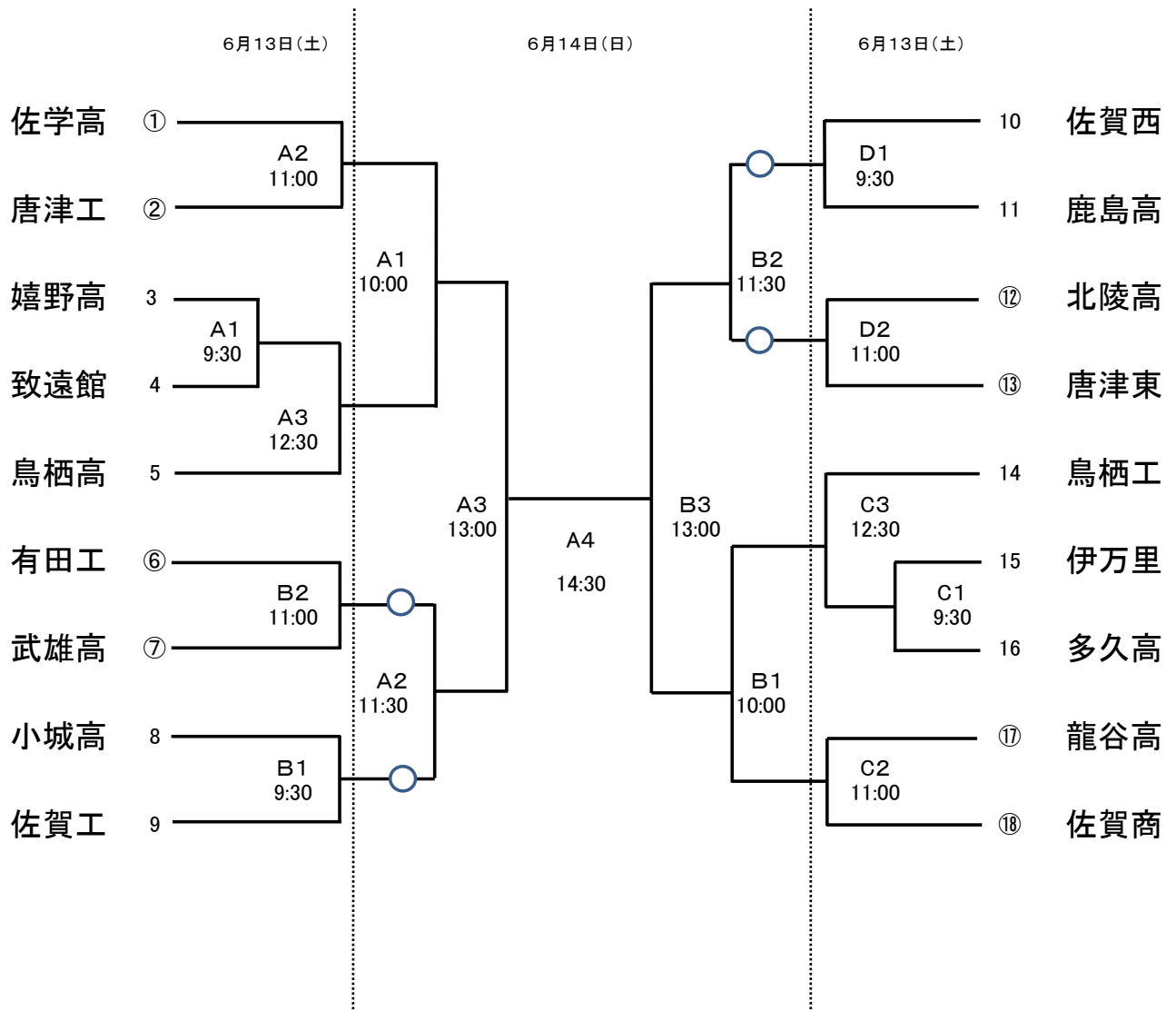


# SAGA2020 SSP杯 佐賀県高等学校スポーツ大会 バレーボール競技

【 男 子 】

令和2年6月13日(土) 9時30分、6月14日(日)10時00分



\* ○印は第一試合の補助員をお願いします。  
\* 試合球(ミカサカラーボール)は部会で準備します。

\* 第1日目のフロア練習は、第2試合のチームが8時30分～9時00分、第1試合のチームが9時00分～9時30分とします。  
\* 第2日目のフロア練習は、第2試合のチームが9時00分～9時30分、第1試合のチームが9時30分～10時00分とします。  
\* 設定時刻は、プロトコール開始時刻です。

\* 連続試合の場合は、前の試合終了後20分後に行います。  
\* エントリー用紙は、設定時刻の30分前までに提出してください。  
\* 役員の先生は、9時00分までに各会場に集合してください。

第1日目 A・Bコート・・・唐津工業高校 C・Dコート・・・唐津東高校  
第2日目 A・Bコート・・・嬉野市社会文化会館(リバティ)

SAGA2020 SSP杯 佐賀県高等学校スポーツ大会 バレーボール競技

【女子】

令和2年6月13日(土) 9時30分、6月14日(日)10時00分



\* ○印は第一試合の補助員をお願いします。  
\* 試合球(モルテンカラーボール)は部会で準備します。

\* 第1日目のフロア練習は、第2試合のチームが8時30分～9時00分、第1試合のチームが9時00分～9時30分とします。  
\* 第2日目のフロア練習は、第2試合のチームが9時00分～9時30分、第1試合のチームが9時30分～10時00分とします。  
\* 設定時刻は、プロトコール開始時刻です。

\* 連続試合の場合は、前の試合終了後20分後に行います。  
\* エントリー用紙は、設定時刻の30分前までに提出してください。  
\* 役員の先生は、9時00分までに各会場に集合してください。

第1日目 A・Bコート・・・白石高校(普通科) C・Dコート・・・鹿島高校(大手門) E・Fコート・・・鹿島高校(赤門) G・Hコート・・・嬉野高校(嬉野)  
第2日目 A・Bコート・・・嬉野市中央体育館(U-spo)