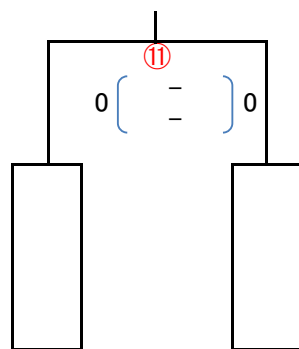
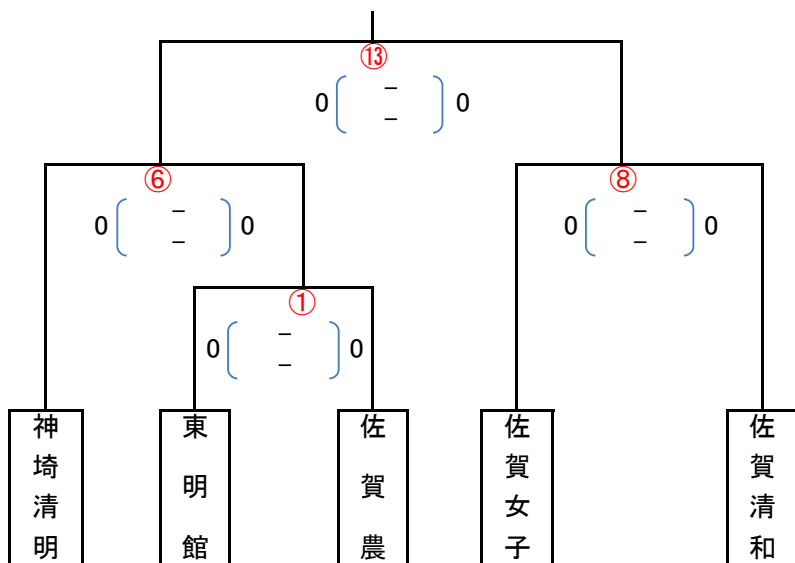


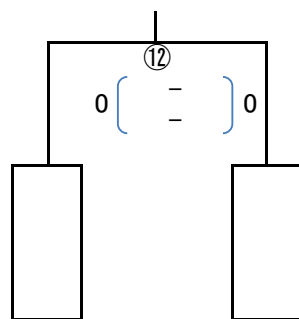
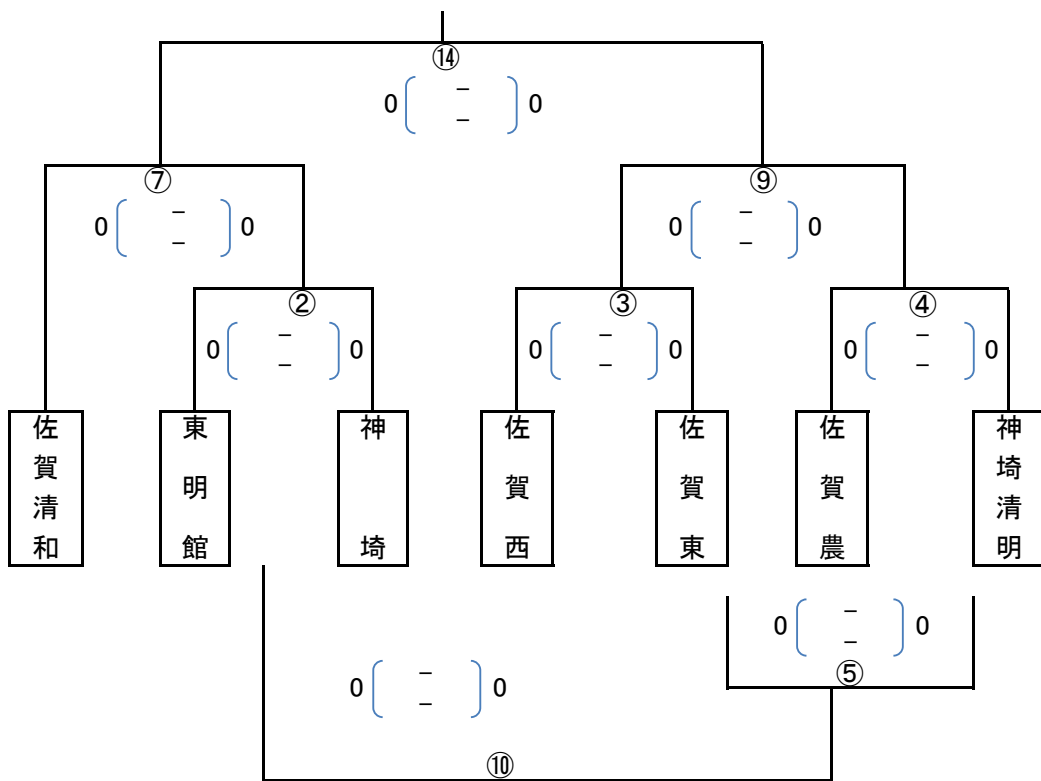
令和元年度 佐賀県高等学校体育大会ハンドボール競技 組合せ

高校女子



3位決定戦

高校男子



3位決定戦

令和元年度 佐賀県高等学校体育大会ハンドボール競技 競技時間

開会式 5月31日(金) 9:30～ 神埼中央公園体育館

※試合時間は30分-10分-30分で行います。
※敗者戦(順位決定戦)は25分-10分-25分で行います。

5月31日(金)第1日目

種別	開始時間	対戦
① 女子1回戦	10:30～	佐賀農×東明館 (30-10-30)
② 男子1回戦	12:00～	神埼×東明館 (30-10-30)
③ 男子1回戦	13:30～	佐賀西×佐賀東 (30-10-30)
④ 男子1回戦	15:00～	清明高×佐賀農 (30-10-30)

6月1日(土)第2日目

種別	開始時間	対戦
⑤ 男子7位決	9:00～	④敗者×③敗者 (25-10-25)
⑥ 女子準決勝	10:20～	清明高×①勝者 (30-10-30)
⑦ 男子準決勝	11:50～	清和高×②勝者 (30-10-30)
⑧ 女子準決勝	13:20～	佐女子×清和高 (30-10-30)
⑨ 男子準決勝	14:50～	④勝者×③勝者 (30-10-30)

6月2日(日)第3日目

種別	開始時間	対戦
⑩ 男子5位決	9:00～	⑤勝者×②敗者 (25-10-25)
⑪ 女子3位決	10:20～	⑥敗者×⑧敗者 (25-10-25)
⑫ 男子3位決	11:40～	⑦敗者×⑨敗者 (25-10-25)
⑬ 女子決勝	13:00～	⑤勝者×⑧勝者 (30-10-30)
⑭ 男子決勝	14:30～	⑦勝者×⑨勝者 (30-10-30)

試合終了後 閉会式