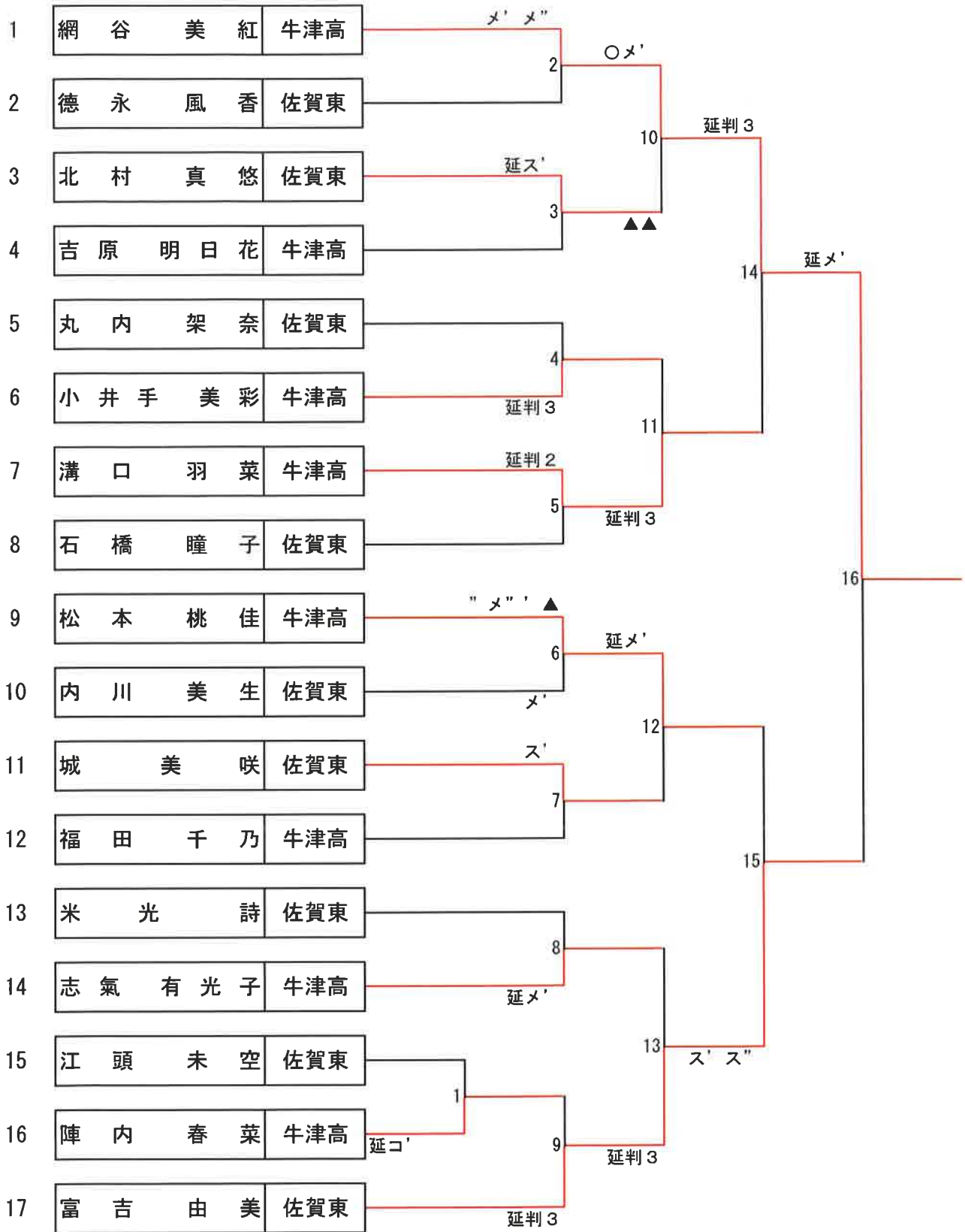
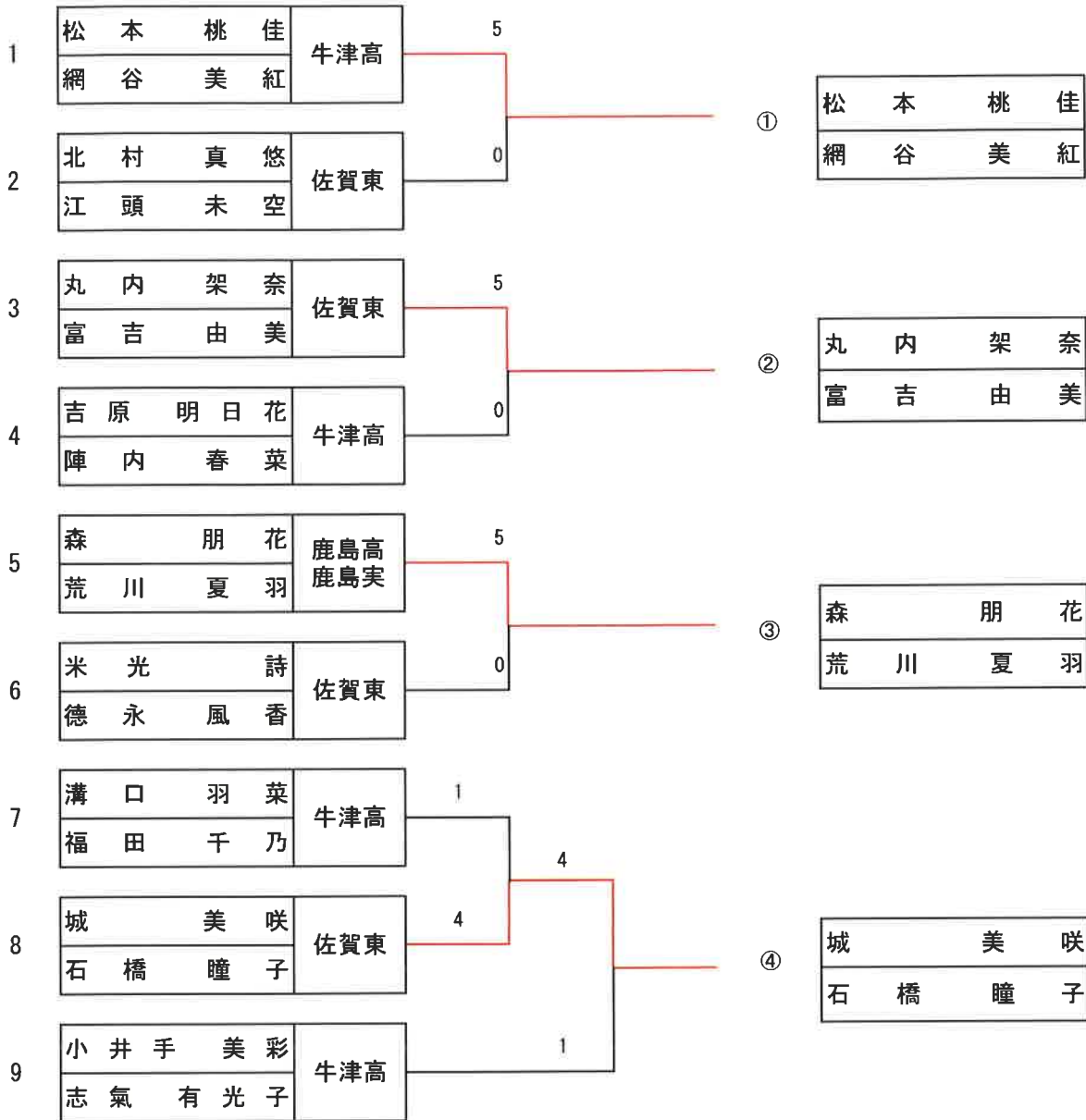


個人試合



演技競技



決勝リーグ

試合順 1. ①-④ 2. ②-③ 3. ①-③ 4. ④-②

5. ①-②

6. ③-④

	①	②	③	④	勝数	勝本数	順位
①松本・網谷		○3	△0	○5	2	8	2
②丸内・富吉	△2		△0	○5	1	7	3
③森・荒川	○5	○5		○5	3	15	1
④城・石橋	△0	△0	△0		0	0	4
負数	2	1	3	0			

団体試合



	先鋒	次鋒	中堅	副将	大将	代表者	勝本数	勝敗
佐賀東	内川	石橋	城	富吉	丸内	富吉	0	○
	(X)					延ス'	0	
牛津	(X)					△	勝者数	×
	(X)						勝本数	
	溝口	網谷	志氣	小井手	松本	網谷	0	
	先鋒	次鋒	中堅	副将	大将	代表者	勝者数	勝敗

代表戦

★成績一覧★

団体 試合	優勝	佐賀東高等学校
	2位	牛津高等学校

演技 競技	優勝	森 朋花・荒川 夏羽	チーム	鹿島新
	2位	松本 桃佳・網谷 美紅	チーム	牛津
	3位	丸内 架奈・富吉 由美	チーム	佐賀東
	3位	城 美咲・石橋 瞳子	チーム	佐賀東

個人 試合	優勝	網谷 美紅	牛津
	2位	富吉 由美	佐賀東
	3位	溝口 羽菜	牛津
	3位	松本 桃佳	牛津