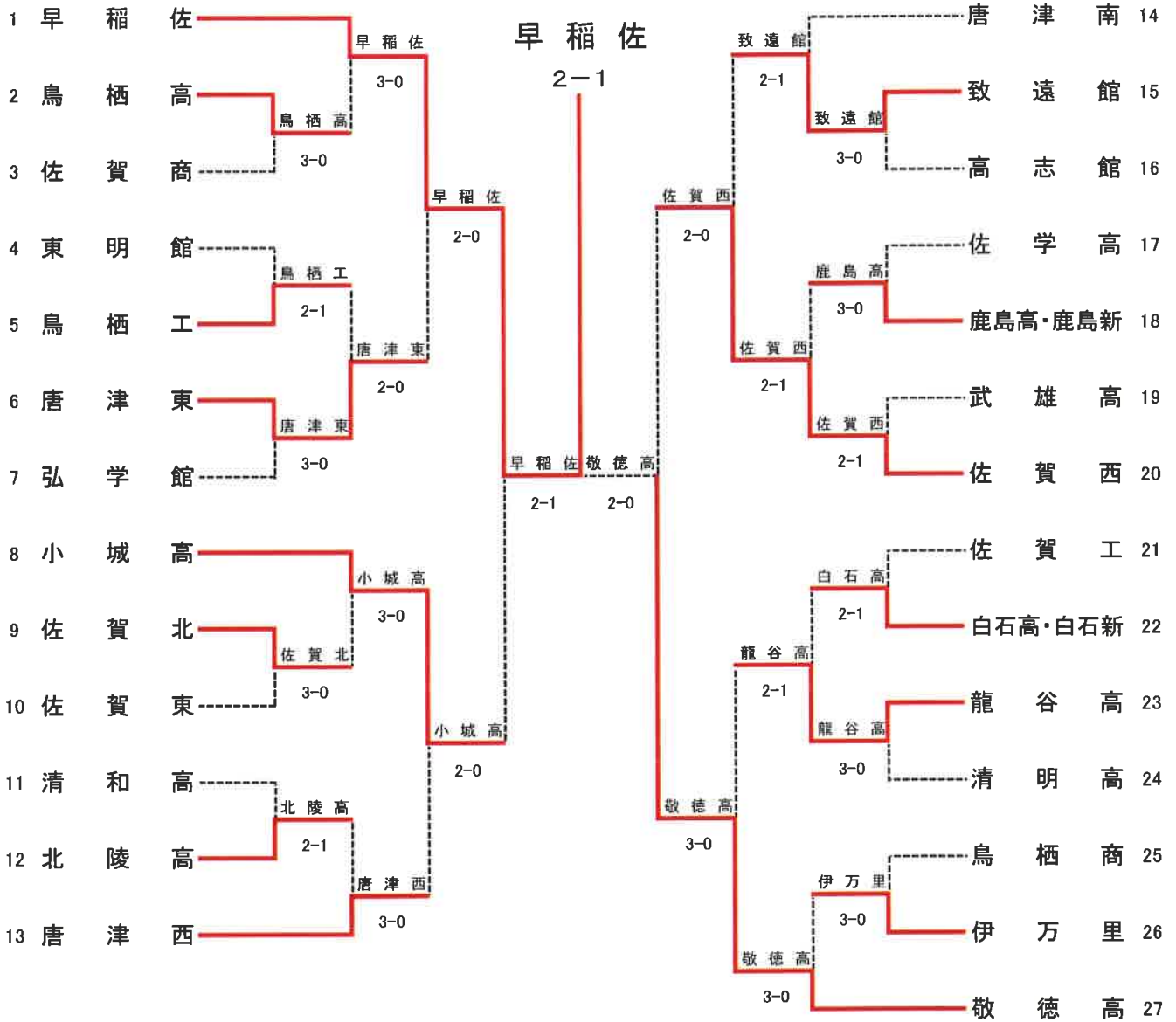


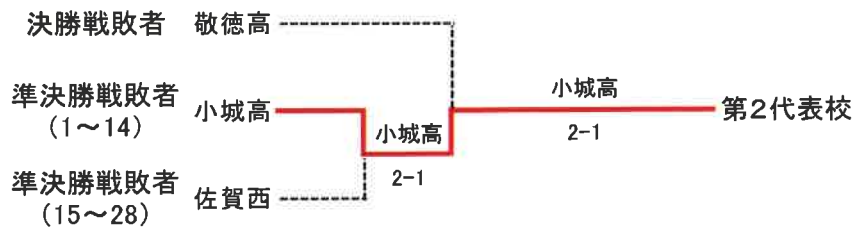
令和元年度 佐賀県高等学校総合体育大会テニス競技

5月31日～6月3日(於 北公園テニスコート, 森林公園庭球場)

男子団体



◇第2代表決定戦 < メインドロー上で対戦済みの場合は、新たな対戦は行わない >



結果	
1位	早稲田佐賀高校
2位	小城高校
3位	敬徳高校
3位	佐賀西高校

テニス男子団体対戦表

1R1	2	鳥栖高	3-0	佐賀商	3
D		酒井 綾志③ 天本 匡亮②	76(5)	内田 嶺皇③ 淵上 雄太③	
S1		渡邊 純平③	64	松本 善生③	
S2		荒原 楓③	62	早田 一輝③	

1R2	5	鳥栖工	2-1	東明館	4
D		園田 悠大郎② 高松 輝久③	60	水城 彰紘③ 古賀 一圭③	
S1		東 颯斗③	26	服部 紘平②	
S2		道津 雄太③	75	江口 琉泰②	

1R3	6	唐津東	3-0	弘学館	7
D		杉山 竜也② 友永 勝士③	62	富安 春文③ 梅津 大志郎③	
S1		久野 汰郎②	60	和田 晋ノ佑②	
S2		宗田 彩聖③	61	原田 悠生③	

1R4	9	佐賀北	3-0	佐賀東	10
D		泉 佑弥③ 松尾 光凌③	61	持永 康介③ 伊東 涉泰①	
S1		嶋田 剛也③	64	平野 雄也③	
S2		久地石 蒼人②	62	原 聖人②	

1R5	12	北陵高	2-1	清和高	11
D		西村 海人③ 久富 智裕②	62	藤原 隆太郎③ 園田 健人②	
S1		宮崎 舜也③	16	室園 尚志③	
S2		秋永 知樹②	76(5)	中野 光①	

1R6	15	致遠館	3-0	高志館	16
D		三瀬 誠也③ 大石 恭平③	60	古賀 佳悟③ 藤松 優人③	
S1		田中 道春①	62	藤木 翔也③	
S2		江永 駿仁③	61	島 修将③	

1R7	18	鹿島高	3-0	佐学高	17
D		平尾 陽樹② 里見 颯太③	62	青木 一真② 池田 康平③	
S1		成松 駿一郎②	63	栗山 登伍②	
S2		溝口 雄真②	61	田中 翔③	

1R8	20	佐賀西	2-1	武雄高	19
D		真島 銀河③ 諸隈 颯②	61	福井 晴喜② 溝上 陽太③	
S1		久光 諒②	36	竹村 康祐①	
S2		橋本 壮生①	75	山崎 諒平②	

1R9	22	白石高	2-1	佐賀工	21
D		松尾 吏矩② 井手口 太陽②	63	松隈 大輝③ 江副 良③	
S1		永石 誠友③	16	森永 陽斗②	
S2		江口 真平②	76(6)	千葉 徳臣③	

1R10	23	龍谷高	3-0	清明高	24
D		徳久 正之② 重松 史祐翔②	62	井原 大成③ 杉光 阿友翔③	
S1		上瀧 翔瑛③	60	井原 康成①	
S2		大西 庸介②	62	高平 幸季②	

1R11	26	伊万里	3-0	鳥栖商	25
D		松村 稀央② 檜崎 祐希②	76(6)	松本 翔③ 横尾 壮汰③	
S1		吉岡 信吾③	61	酒井 遼人③	
S2		田代 隼渡②	60	古川 翔③	

2R1	1	早稲佐	3-0	鳥栖高	2
D		相原 綾介② 森 海人③	62	酒井 綾志③ 天本 匡亮②	
S1		菊池 翼②	61	渡邊 純平③	
S2		四枝 郁人①	60	荒原 楓③	

2R2	6	唐津東	2-0	鳥栖工	5
D		天草 理隆③ 友永 勝士③	62	東 颯斗③ 道津 雄太③	
S1		久野 汰郎②	60	緒方 涼介③	
S2		宗田 彩聖③	11	高松 輝久③	

2R3	8	小城高	3-0	佐賀北	9
D		大津 万尚③ 岸川 太紀③	62	泉 佑弥③ 松尾 光凌③	
S1		遠藤 豪③	60	嶋田 剛也③	
S2		柴田 玲佑②	60	久地石 蒼人②	

2R4	13	唐津西	3-0	北陵高	12
D		戸石川 幹太③ 清水 俊輔③	61	西村 海人③ 久富 智裕②	
S1		市丸 昌広③	60	宮崎 舜也③	
S2		中江 一登③	60	秋永 知樹②	

2R5	15	致遠館	2-1	唐津南	14
D		三瀬 誠也③ 大石 恭平③	62	志田原 逸③ 小濱 充史③	
S1		田中 道春①	62	徳永 将人③	
S2		江永 駿仁③	26	吉原 碧為③	

2R6	20	佐賀西	2-1	鹿島高	18
D		真島 銀河③ 橋本 壮生①	63	平尾 陽樹② 里見 颯太③	
S1		久光 諒②	16	成松 駿一郎②	
S2		諸隈 颯②	63	溝口 雄真②	

2R7	23	龍谷高	2-1	白石高	22
D		徳久 正之② 重松 史祐翔②	57	松尾 吏矩② 井手口 太陽②	
S1		上瀧 翔瑛③	61	永石 誠友③	
S2		大西 庸介②	75	江口 真平②	

2R8	27	敬徳高	3-0	伊万里	26
D		江口 秀也③ 青山 剛丸②	63	松村 稀央② 檜崎 祐希②	
S1		長野 稜③	64	吉岡 信吾③	
S2		前田 笑輝②	63	田代 隼渡②	

テニス男子団体対戦表

3R1	1	早稲佐	2-0	唐津東	6
D		相原 綾介② 森 海人③	64	天草 理隆③ 友永 勝士③	
S1		菊池 翼②	62	久野 汰郎②	
S2		四枝 郁人①	20	宗田 彩聖③	

3R2	8	小城高	2-0	唐津西	13
D		大津 万尚③ 岸川 太紀③	62	戸石川 幹太③ 清水 俊輔③	
S1		遠藤 豪③	61	市丸 昌広③	
S2		柴田 玲佑②	01	中江 一登③	

3R3	20	佐賀西	2-0	致遠館	15
D		真島 銀河③ 橋本 壮生①	63	三瀬 誠也③ 大石 恭平③	
S1		久光 諒②	54	田中 道春①	
S2		諸隈 颯②	75	江永 駿仁③	

3R4	27	敬徳高	3-0	龍谷高	23
D		江口 秀也③ 青山 剛丸②	61	徳久 正之② 重松 史祐翔②	
S1		長野 稜③	64	上瀧 翔瑛③	
S2		前田 笑輝②	60	大西 庸介②	

SF1	1	早稲佐	2-1	小城高	8
D		相原 綾介② 森 海人③	89(5)	大津 万尚③ 岸川 太紀③	
S1		菊池 翼②	82	遠藤 豪③	
S2		四枝 郁人①	85	柴田 玲佑②	

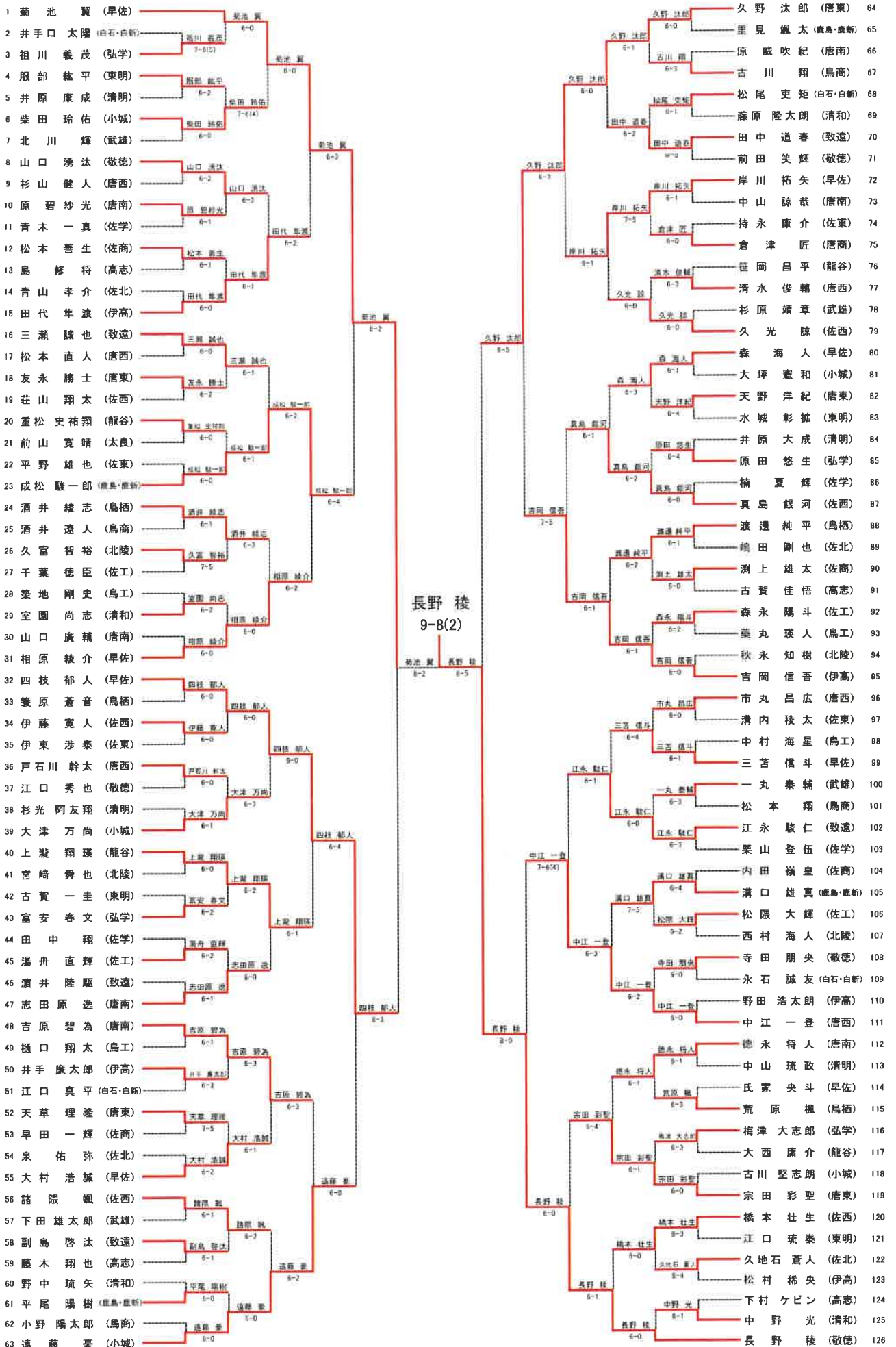
SF2	27	敬徳高	2-0	佐賀西	20
D		江口 秀也③ 青山 剛丸②	17	真島 銀河③ 橋本 壮生①	
S1		長野 稜③	81	久光 諒②	
S2		前田 笑輝②	82	諸隈 颯②	

F	1	早稲佐	2-1	敬徳高	27
D		相原 綾介② 森 海人③	97	江口 秀也③ 青山 剛丸②	
S1		菊池 翼②	48	長野 稜③	
S2		四枝 郁人①	86	前田 笑輝②	

3決	8	小城高	2-1	佐賀西	20
D		大津 万尚③ 岸川 太紀③	58	真島 銀河③ 諸隈 颯②	
S1		遠藤 豪③	82	久光 諒②	
S2		柴田 玲佑②	86	橋本 壮生①	

2決	8	小城高	2-1	敬徳高	27
D		大津 万尚③ 岸川 太紀③	82	江口 秀也③ 青山 剛丸②	
S1		遠藤 豪③	58	長野 稜③	
S2		柴田 玲佑②	97	前田 笑輝②	

男子シングルス



男子ダブルス

1	菊池	翼介	(早佐)	菊池・相原	6-0	荒田・久野	6-3	聖郎	(唐東)	46
2	相原	成康	(清明)	井原・鳥	6-4	若松・榎木	6-2	士翔	(佐西)	47
3	井原	大希	(鳥商)	菊池・相原	6-2	山口・江口	6-1	平史	(小城)	48
4	尾原	千大	(唐南)	川内・寺田	6-2	天本・加藤	6-4	川平	(唐西)	49
5	中宮	原碧	(敬德)	菊池・相原	6-3	天本・加藤	6-1	健直	(敬德)	50
6	原中	山内	(佐北)	藤田・池田	6-4	三瀬・大石	7-5	秀直	(高志)	51
7	寺中	田大	(佐学)	藤田・池田	6-0	森・大村	6-3	翔佳	(鳥栖)	52
8	久松	石著	(佐商)	藤田・池田	6-2	三瀬・大石	6-4	匡佳	(龍谷)	53
9	栗山	木登	(佐工)	平野・湯井	6-3	藤永・吉原	6-0	智廉	(早佐)	54
10	飯田	田吟	(鳥栖)	清浦・伊藤	6-3	井原・杉光	6-1	史祐	(弘学)	55
11	福田	江賢	(佐工)	菊池・相原	6-0	下田・福富	6-3	祐誠	(致遠)	56
12	鐘千	湯邊	(佐西)	久光・伊藤	6-2	下田・福富	6-4	恭得	(唐南)	57
13	渡伊	藤光	(清和)	田中・植崎	6-2	藤永・吉原	6-1	碧瑛	(鳥工)	58
14	久伊	園健	(伊高)	久光・伊藤	7-6(3)	真島・藤原	6-1	章大	(清明)	59
15	中野	晴祐	(致遠)	菊池・相原	6-0	真島・藤原	7-5	阿喜	(武雄)	60
16	榎中	大直	(東明)	菊池・相原	6-0	真島・藤原	6-4	康琉	(鳥栖)	61
17	淵山	服口	(唐東)	久光・伊藤	6-3	清井・末吉	6-4	孔海	(北陵)	62
18	江神	山竜	(小城)	菊池・相原	8-1	真島・藤原	6-1	智遠	(鳥商)	63
19	岸川	島雄	(佐東)	岸川・真島	6-0	真島・藤原	6-0	勇善	(佐商)	64
20	平野	東松	(高志)	平野・伊東	6-0	原・新戸	6-3	善運	(佐東)	65
21	伊藤	山真	(鳥工)	真田・松石	6-2	真島・藤原	6-0	利大	(清和)	66
22	藤山	石本	(白石・白斬)	菊池・相原	8-1	吉田・田代	6-2	遠大	(佐西)	67
23	志小	演松	(唐南)	菊池・相原	8-3	吉田・田代	6-0	信集	(伊高)	68
24	成清	口威	(鳥栖)	成松・漢口	6-1	宮嶋・田原	6-0	伯周	(早佐)	69
25	原山	山口	(唐南)	成松・漢口	6-1	南丸・中江	6-0	島涉	(高志)	70
26	山平	口凌	(致遠)	成松・漢口	6-0	小松・常盤	6-0	涼大	(鳥工)	71
27	永江	石中	(白石・白斬)	成松・漢口	6-0	小松・常盤	6-0	創昌	(唐西)	72
28	田中	田剛	(佐学)	成松・漢口	6-0	富安・和田	6-1	昌一	(佐北)	73
29	嶋泉	佑剛	(佐北)	成松・漢口	6-0	富安・和田	6-2	史空	(唐東)	74
30	青宮	山優	(敬德)	成松・漢口	6-0	上瀬・徳久	6-1	智友	(白石・白斬)	75
31	武藤	尾亮	(小城)	成松・漢口	6-0	上瀬・徳久	6-1	航平	(清明)	76
32	戸水	川幹	(唐西)	成松・漢口	6-0	上瀬・徳久	6-1	幸文	(弘学)	77
33	清宮	秋永	(北陵)	成松・漢口	6-0	上瀬・徳久	6-1	文佑	(佐工)	78
34	内上	天草	(佐商)	成松・漢口	6-0	上瀬・徳久	6-1	斗輝	(龍谷)	79
35	四岸	枝永	(唐東)	成松・漢口	6-0	上瀬・徳久	6-1	瑛之	(鳥栖)	80
36	井松	村太	(早佐)	成松・漢口	6-0	上瀬・徳久	6-1	平翔	(佐学)	81
37	古手	古永	(伊高)	成松・漢口	6-0	上瀬・徳久	6-1	上陽	(鳥商)	82
38	江柳	副瀨	(佐東)	成松・漢口	6-0	上瀬・徳久	6-1	尚太	(武雄)	83
39	梅原	近藤	(佐工)	成松・漢口	6-0	上瀬・徳久	6-1	隆太	(清和)	84
40	原藤	本裕	(弘学)	成松・漢口	6-0	上瀬・徳久	6-1	彰一	(東明)	85
41	近藤	本裕	(佐西)	成松・漢口	6-0	上瀬・徳久	6-1	昌翔	(佐西)	86
42	廣橋	井大	(武雄)	成松・漢口	6-0	上瀬・徳久	6-1	樹太郎	(北陵)	87
43	手樋	口宗	(東明)	成松・漢口	6-0	上瀬・徳久	6-1	幸二	(鳥栖)	88
44	笹井	井大	(龍谷)	成松・漢口	6-0	上瀬・徳久	6-1	稜輝	(敬德)	89
45	酒原	井大	(鳥栖)	成松・漢口	6-0	上瀬・徳久	6-1			

菊池・相原

8-1

男子シングルス順位決定戦

【3, 4位決定戦】

32	四枝 郁人	(早佐)	四枝 郁人
64	久野 汰郎	(唐東)	8-2

【7, 8位決定戦】

63	遠藤 豪	(小城)	遠藤 豪
95	吉岡 信吾	(伊高)	8-2

【5, 6位決定戦】

成松 駿一郎	(鹿島)	23
遠藤 豪	(小城)	63
吉岡 信吾	(伊高)	95
中江 一登	(唐西)	111

男子ダブルス順位決定戦

【3, 4位決定戦】

45	酒井 綾志	(鳥栖)	白鳥・諸禮
67	荒原 銀河	(佐西)	8-2

【7, 8位決定戦】

12	久光 諒人	(佐西)	吉岡・田代
68	伊藤 寛信	(伊高)	6-2

【5, 6位決定戦】

久伊藤 光	(佐西)	12
成松 駿	(鹿島)	24
伊藤 寛一	(唐東)	46
成溝 宗久	(伊高)	68

女子シングルス順位決定戦

【3, 4位決定戦】

26	糸山 日菜	(鳥商)	武藤 ひまり
75	武藤 ひまり	(佐商)	9-8(2)

【7, 8位決定戦】

50	石松 玲奈	(鳥商)	石松 玲奈
76	横尾 真希	(佐西)	8-4

【5, 6位決定戦】

竹本 りんか	(唐東)	25
石松 玲奈	(鳥商)	50
本田 春菜	(唐南)	51
横尾 真希	(佐西)	76

女子ダブルス順位決定戦

【3, 4位決定戦】

18	石松 玲奈	(鳥商)	石松・糸山
67	糸山 春日	(唐南)	8-3

【7, 8位決定戦】

33	吉園 梨乃	(佐商)	吉園・北村
51	北村 芽空	(致遠)	6-4

【5, 6位決定戦】

竹本 りんか	(唐東)	10
牛尾 観梨	(佐商)	33
吉園 新華	(佐北)	50
北村 芽空	(致遠)	51