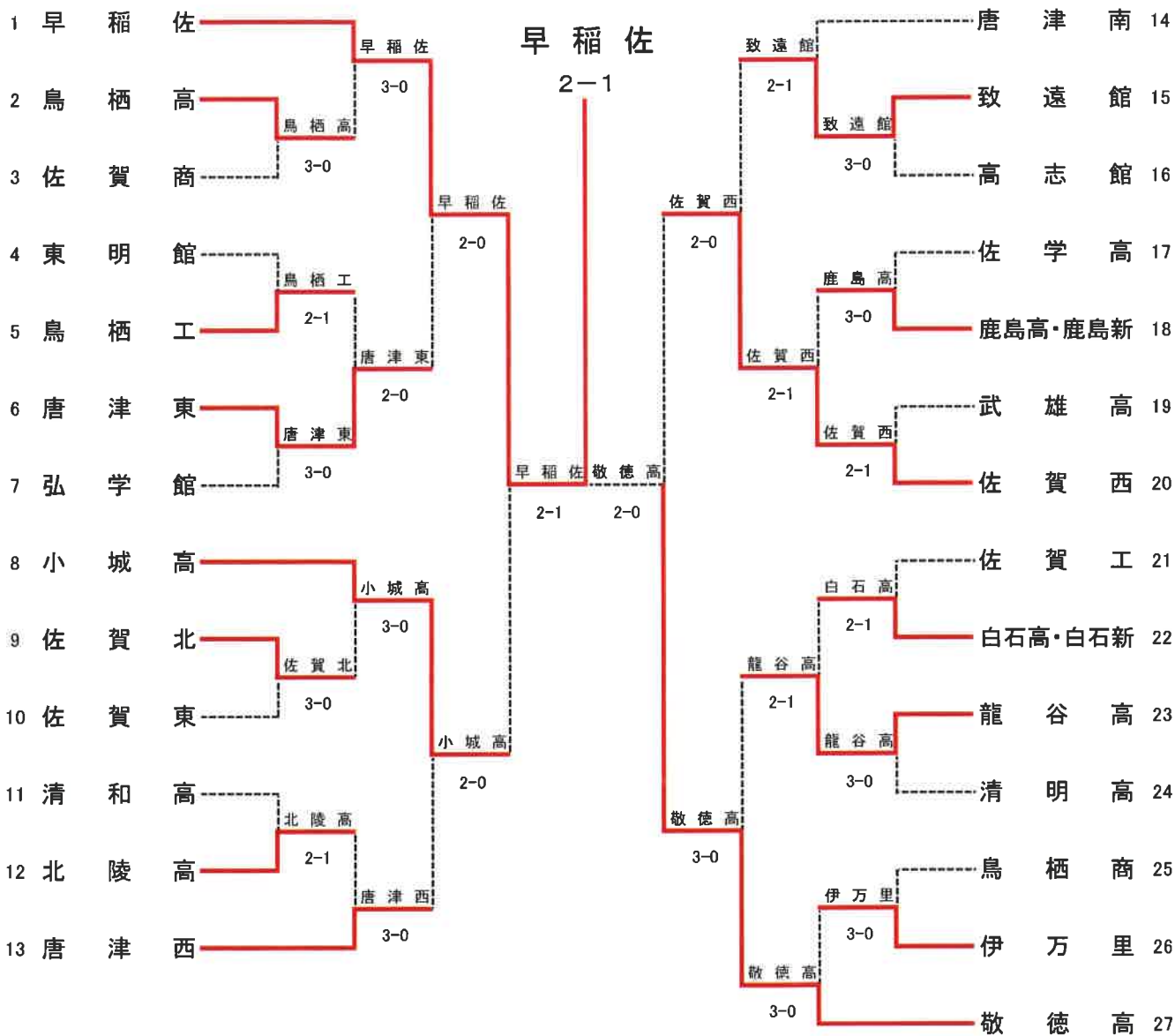


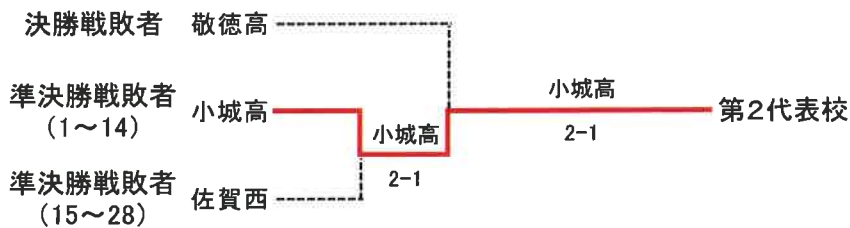
令和元年度 佐賀県高等学校総合体育大会テニス競技

5月31日～6月1日(於 北公園テニスコート)

男子団体



◇第2代表決定戦 < メインドロー上で対戦済みの場合は、新たな対戦は行わない >



結果	
1位	早稲田佐賀高校
2位	小城高校
3位	敬徳高校
3位	佐賀西高校

12-2

テニス男子団体対戦表

1R1	2	鳥 栖 高	3-0	佐 賀 商	3
D		酒井 綾志③ 天本 匡亮②	76(5)	内田 嶺皇③ 洲上 雄太③	
S1		渡邊 純平③	64	松本 善生③	
S2		荒原 楓③	62	早田 一輝③	

1R2	5	鳥 栖 工	2-1	東 明 館	4
D		園田 悠太郎② 高松 輝久③	60	水城 彰祐③ 古賀 一圭③	
S1		東 颯斗③	26	服部 紘平②	
S2		道津 雄太③	75	江口 琉泰②	

1R3	6	唐 津 東	3-0	弘 学 館	7
D		杉山 竜也② 友永 勝士③	62	富安 春文③ 梅津 大志郎③	
S1		久野 汰郎②	60	和田 晋ノ佑②	
S2		宗田 彩聖③	61	原田 悠生③	

1R4	9	佐 賀 北	3-0	佐 賀 東	10
D		泉 佑弥③ 松尾 光凌③	61	持永 康介③ 伊東 涉泰①	
S1		嶋田 剛也③	64	平野 雄也③	
S2		久地石 蒼人②	62	原 聖人②	

1R5	12	北 陵 高	2-1	清 和 高	11
D		西村 海人③ 久富 智裕②	62	藤原 隆太郎③ 園田 健人②	
S1		宮崎 舜也③	16	室園 尚志③	
S2		秋永 知樹②	76(5)	中野 光①	

1R6	15	致 遠 館	3-0	高 志 館	16
D		三瀬 誠也③ 大石 恭平③	60	古賀 佳悟③ 藤松 優人③	
S1		田中 道春①	62	藤木 翔也③	
S2		江永 駿仁③	61	島 修将③	

1R7	18	鹿 島 高	3-0	佐 学 高	17
D		平尾 陽樹② 里見 颯太③	62	青木 一真② 池田 康平③	
S1		成松 駿一郎②	63	栗山 登伍②	
S2		溝口 雄真②	61	田中 翔③	

1R8	20	佐 賀 西	2-1	武 雄 高	19
D		真島 銀河③ 諸隈 颯②	61	福井 晴喜② 溝上 陽太③	
S1		久光 諒②	36	竹村 康祐①	
S2		橋本 壮生①	75	山崎 諒平②	

1R9	22	白 石 高	2-1	佐 賀 工	21
D		松尾 史矩② 井手口 太陽②	63	松隈 大輝③ 江副 良③	
S1		永石 誠友③	16	森永 陽斗②	
S2		江口 真平②	76(6)	千葉 徳臣③	

1R10	23	龍 谷 高	3-0	清 明 高	24
D		徳久 正之② 重松 史祐翔②	62	井原 大成③ 杉光 阿友翔③	
S1		上瀧 翔瑛③	60	井原 康成①	
S2		大西 庸介②	62	高平 幸季②	

1R11	26	伊 万 里	3-0	鳥 栖 商	25
D		松村 稀央② 檜崎 祐希②	76(6)	松本 翔③ 横尾 壮汰③	
S1		吉岡 信吾③	61	酒井 遼人③	
S2		田代 隼渡②	60	古川 翔③	

2R1	1	早 稻 佐	3-0	鳥 栖 高	2
D		相原 綾介② 森 海人③	62	酒井 綾志③ 天本 匡亮②	
S1		菊池 翼②	61	渡邊 純平③	
S2		四枝 郁人①	60	荒原 楓③	

2R2	6	唐 津 東	2-0	鳥 栖 工	5
D		天草 理隆③ 友永 勝士③	62	東 颯斗③ 道津 雄太③	
S1		久野 汰郎②	60	緒方 涼介③	
S2		宗田 彩聖③	11	高松 輝久③	

2R3	8	小 城 高	3-0	佐 賀 北	9
D		大津 万尚③ 岸川 太紀③	62	泉 佑弥③ 松尾 光凌③	
S1		遠藤 豪③	60	嶋田 剛也③	
S2		柴田 玲佑②	60	久地石 蒼人②	

2R4	13	唐 津 西	3-0	北 陵 高	12
D		戸石川 幹太③ 清水 俊輔③	61	西村 海人③ 久富 智裕②	
S1		市丸 昌広③	60	宮崎 舜也③	
S2		中江 一登③	60	秋永 知樹②	

2R5	15	致 遠 館	2-1	唐 津 南	14
D		三瀬 誠也③ 大石 恭平③	62	志田原 逸③ 小濱 充史③	
S1		田中 道春①	62	徳永 将人③	
S2		江永 駿仁③	26	吉原 碧為③	

2R6	20	佐 賀 西	2-1	鹿 島 高	18
D		真島 銀河③ 諸隈 颯②	63	平尾 陽樹② 里見 颯太③	
S1		久光 諒②	16	成松 駿一郎②	
S2		橋本 壮生①	63	溝口 雄真②	

2R7	23	龍 谷 高	2-1	白 石 高	22
D		徳久 正之② 重松 史祐翔②	57	松尾 史矩② 井手口 太陽②	
S1		上瀧 翔瑛③	61	永石 誠友③	
S2		大西 庸介②	75	江口 真平②	

2R8	27	敬 徳 高	3-0	伊 万 里	26
D		江口 秀也③ 青山 剛丸②	63	松村 稀央② 檜崎 祐希②	
S1		長野 稜③	64	吉岡 信吾③	
S2		前田 笑輝②	63	田代 隼渡②	

テニス男子団体対戦表

3R1	1	早稲佐	2-0	唐津東	6
D		相原 綾介② 森 海人③	64	天草 理隆③ 友永 勝士③	
S1		菊池 翼②	62	久野 汰郎②	
S2		四枝 郁人①	20	宗田 彩聖③	

3R2	8	小城高	2-0	唐津西	13
D		大津 万尚③ 岸川 太紀③	62	戸石川 幹太③ 清水 俊輔③	
S1		遠藤 豪③	61	市丸 昌広③	
S2		柴田 玲佑②	01	中江 一登③	

3R3	20	佐賀西	2-0	致遠館	15
D		真島 銀河③ 橋本 壮生①	63	三瀬 誠也③ 大石 恭平③	
S1		久光 諒②	54	田中 道春①	
S2		諸隈 颯②	75	江永 駿仁③	

3R4	27	敬徳高	3-0	龍谷高	23
D		江口 秀也③ 青山 剛丸②	61	徳久 正之② 重松 史祐翔②	
S1		長野 稜③	64	上瀧 翔瑛③	
S2		前田 笑輝②	60	大西 庸介②	

SF1	1	早稲佐	2-1	小城高	8
D		相原 綾介② 森 海人③	89(5)	大津 万尚③ 岸川 太紀③	
S1		菊池 翼②	82	遠藤 豪③	
S2		四枝 郁人①	85	柴田 玲佑②	

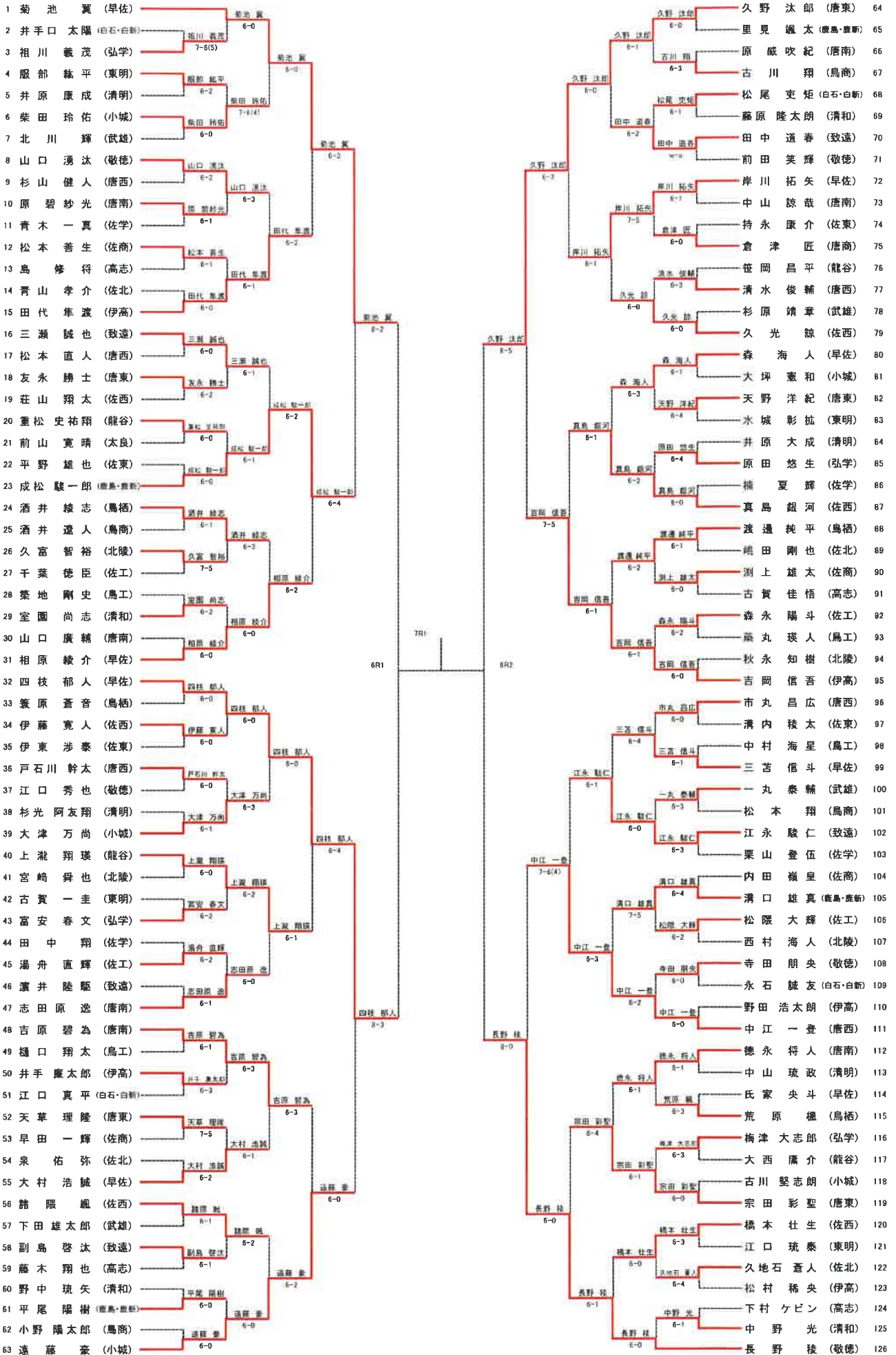
SF2	27	敬徳高	2-0	佐賀西	20
D		江口 秀也③ 青山 剛丸②	17	真島 銀河③ 橋本 壮生①	
S1		長野 稜③	81	久光 諒②	
S2		前田 笑輝②	82	諸隈 颯②	

F	1	早稲佐	2-1	敬徳高	27
D		相原 綾介② 森 海人③	97	江口 秀也③ 青山 剛丸②	
S1		菊池 翼②	48	長野 稜③	
S2		四枝 郁人①	86	前田 笑輝②	

3決	8	小城高	2-1	佐賀西	20
D		大津 万尚③ 岸川 太紀③	58	真島 銀河③ 諸隈 颯②	
S1		遠藤 豪③	82	久光 諒②	
S2		柴田 玲佑②	86	橋本 壮生①	

2決	8	小城高	2-1	敬徳高	27
D		大津 万尚③ 岸川 太紀③	82	江口 秀也③ 青山 剛丸②	
S1		遠藤 豪③	58	長野 稜③	
S2		柴田 玲佑②	97	前田 笑輝②	

男子シングルス



男子ダブルス

