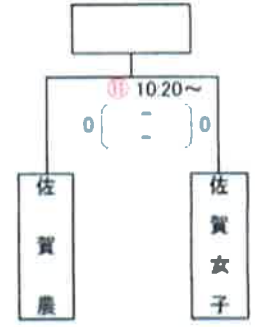
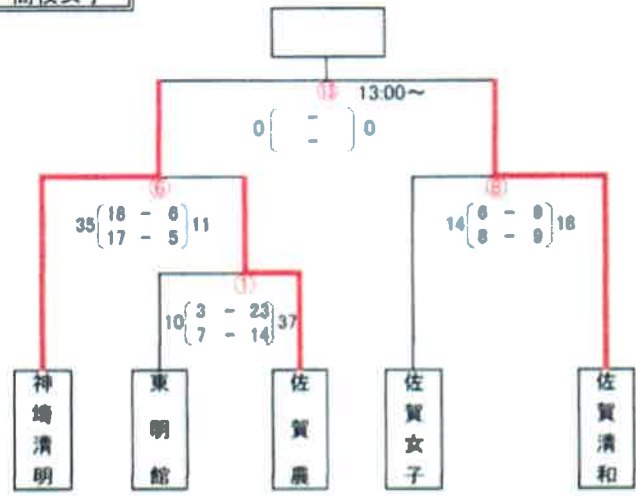


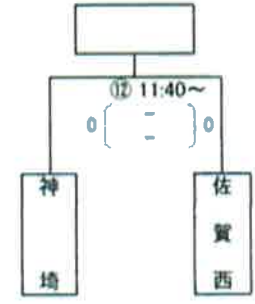
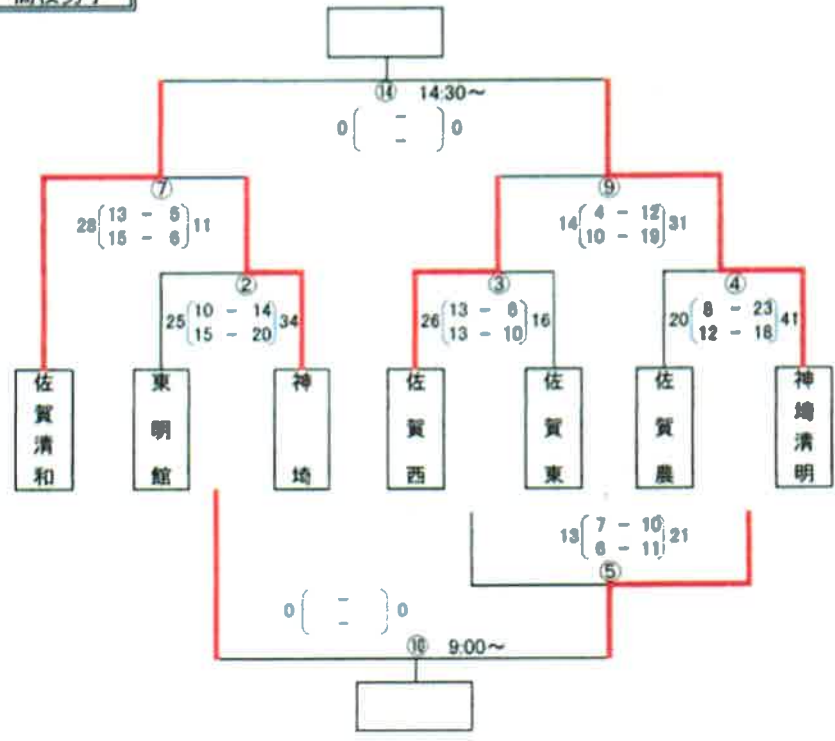
令和元年度 佐賀県高等学校体育大会ハンドボール競技 試合結果

高校女子



3位決定戦

高校男子



3位決定戦

5位決定戦

27-2

令和元年度佐賀県高等学校総合体育大会ハンドボール競技 審判・TD・OF割当表

会場：神埼中央公園体育館

代表者会議：9時15分

開会式：9時30分

5月31日(金)	対戦				OF
① 女子1回戦 10:30~ 30分-10分-30分	東明館	対	佐賀農業		神埼清明女子
	10	3 - 7	23 - 14	37	
② 男子1回戦 12:00~ 30分-10分-30分	東明館	対	神埼		佐賀清和男子
	25	10 - 15	14 - 20	34	
③ 男子1回戦 13:30~ 30分-10分-30分	佐賀西	対	佐賀東		①の敗者
	26	13 - 13	6 - 10	16	
④ 男子1回戦 15:00~ 30分-10分-30分	佐賀農業	対	神埼清明		②の敗者
	20	8 - 12	23 - 18	41	

6月1日(土)	対戦				OF
⑤ 男子7位決定 9:00~ 25分-10分-25分	佐賀東	対	佐賀農業		④の勝者
	13	7 - 6	10 - 11	21	
⑥ 女子準決勝 10:20~ 30分-10分-30分	神埼清明	対	佐賀農業		③の勝者
	35	18 - 17	6 - 5	11	
⑦ 男子準決勝 11:50~ 30分-10分-30分	佐賀清和	対	神埼		⑤の敗者
	28	13 - 15	5 - 6	11	
⑧ 女子準決勝 13:20~ 30分-10分-30分	佐賀清和	対	佐賀女子		⑥の敗者
	18	9 - 9	6 - 8	14	
⑨ 男子準決勝 14:50~ 30分-10分-30分	佐賀西	対	神埼清明		⑦の敗者
	14	4 - 10	12 - 19	31	

6月2日(日)	対戦				OF
⑩ 男子5位決定 9:00~ 25分-10分-25分	東明館	対	佐賀農業		⑨の敗者
		-			
⑪ 女子3位決定 10:20~ 25分-10分-25分	佐賀農業	対	佐賀女子		男子7位
		-			
⑫ 男子3位決定 11:40~ 25分-10分-25分	神埼	対	佐賀西		⑩の敗者
		-			
⑬ 女子決勝 13:00~ 30分-10分-30分	神埼清明	対	佐賀清和		女子3位
		-			
⑭ 男子決勝 14:30~ 30分-10分-30分	佐賀清和	対	神埼清明		男子3位
		-			