

令和元年度佐賀県高等学校総合体育大会卓球競技
男子シングルス Aパート

決勝

令和元年5月31日(金)~6月2日(日) 鳥栖市民体育館

<記録>

69. 榎尾光流 (敬徳) 2

$\begin{pmatrix} 8-11 \\ 9-11 \\ 13-11 \\ 11-7 \\ 7-11 \end{pmatrix}$

3 206. 橋田歩夢 (敬徳)

- 1 鳥巢 郁記 (北陵)
- 2 片倉 裕貴 (多久)
- 3 前田 誠風 (青翔)
- 4 石平 義明 (鳥工)
- 5 竹本 幸慎 (鹿島・鹿実・鹿新)
- 6 藤村 陸人 (有工)
- 7 新澤 京太郎 (武雄)
- 8 江口 陽和 (清明)
- 9 井上 雄斗 (唐工)
- 10 西村 和哉 (弘学)
- 11 佐々木 大河 (唐南)
- 12 吉原 晏輝 (牛津)
- 13 中島 迅翔 (神埼)
- 14 川良 陸人 (雑新)
- 15 原田 哲也 (佐北)
- 16 岡本 祐真 (唐東)
- 17 伊藤 翔大 (敬徳)
- 18 古川 令 (伊高)
- 19 浅川 翔大 (鳥栖)
- 20 中村 和也 (唐西)
- 21 田中 皓大 (太良)
- 22 宮 副 隼輔 (佐工)
- 23 荒木 崇大 (早佐)
- 24 梶原 剛 (佐西)
- 25 嶋 諒太 (小城)
- 26 梶原 和馬 (佐農)
- 27 柴崎 雄大 (唐海)
- 28 後藤 諒平 (致遠)
- 29 児玉 知也 (伊農・伊実)
- 30 田中 健太郎 (三高)
- 31 高塚 直樹 (岐木)
- 32 寺崎 圭太 (鳥商)
- 33 金丸 尚樹 (塩工)
- 34 古賀 玄樹 (高志)
- 35 西村 豪留 (佐商)

69. 榎尾光流 (敬徳)

- 山崎 真尋 (唐東) 36
- 杉田 悠斗 (佐西) 37
- 大塚 優樹 (伊農・伊実) 38
- 池田 智輝 (鳥栖) 39
- 秋月 健吾 (佐農) 40
- 有家 孝聖 (三高) 41
- 納富 七聖 (牛津) 42
- 西山 千広 (小城) 43
- 池田 蒼輝 (武雄) 44
- 古賀 涼太 (多久) 45
- 平山 康成 (伊高) 46
- 内田 雅人 (佐工) 47
- 山口 明德 (唐西) 48
- 高松 心一 (清明) 49
- 中村 優介 (佐商) 50
- 千葉 真心 (太良) 51
- 松本 健志 (唐南) 52
- 坂口 飛翔 (北陵) 53
- 金子 太陽 (雑野) 54
- 成富 亮介 (神埼) 55
- 長井 翼 (岐木) 56
- 岩田 和論 (唐商) 57
- 合屋 結希 (弘学) 58
- 梅崎 理央 (高志) 59
- 山崎 裕也 (有工) 60
- 長下 希光 (佐東) 61
- 洲野 大登 (鹿島・鹿実・鹿新) 62
- 松本 尚樹 (唐工) 63
- 平川 舜 (佐北) 64
- 宇野 豪之助 (早佐) 65
- 西 凌汰 (致遠) 66
- 福島 逸紗 (杵商・白新) 67
- 音田 晃佑 (鳥工) 68
- 榎尾 光流 (敬徳) 69

69. 榎尾光流 (敬徳)

準決勝 $\begin{pmatrix} 7-11 \\ 7-11 \\ 11-3 \\ 11-8 \\ 11-3 \end{pmatrix}$ 2

70. 鶴田凌真 (佐北)

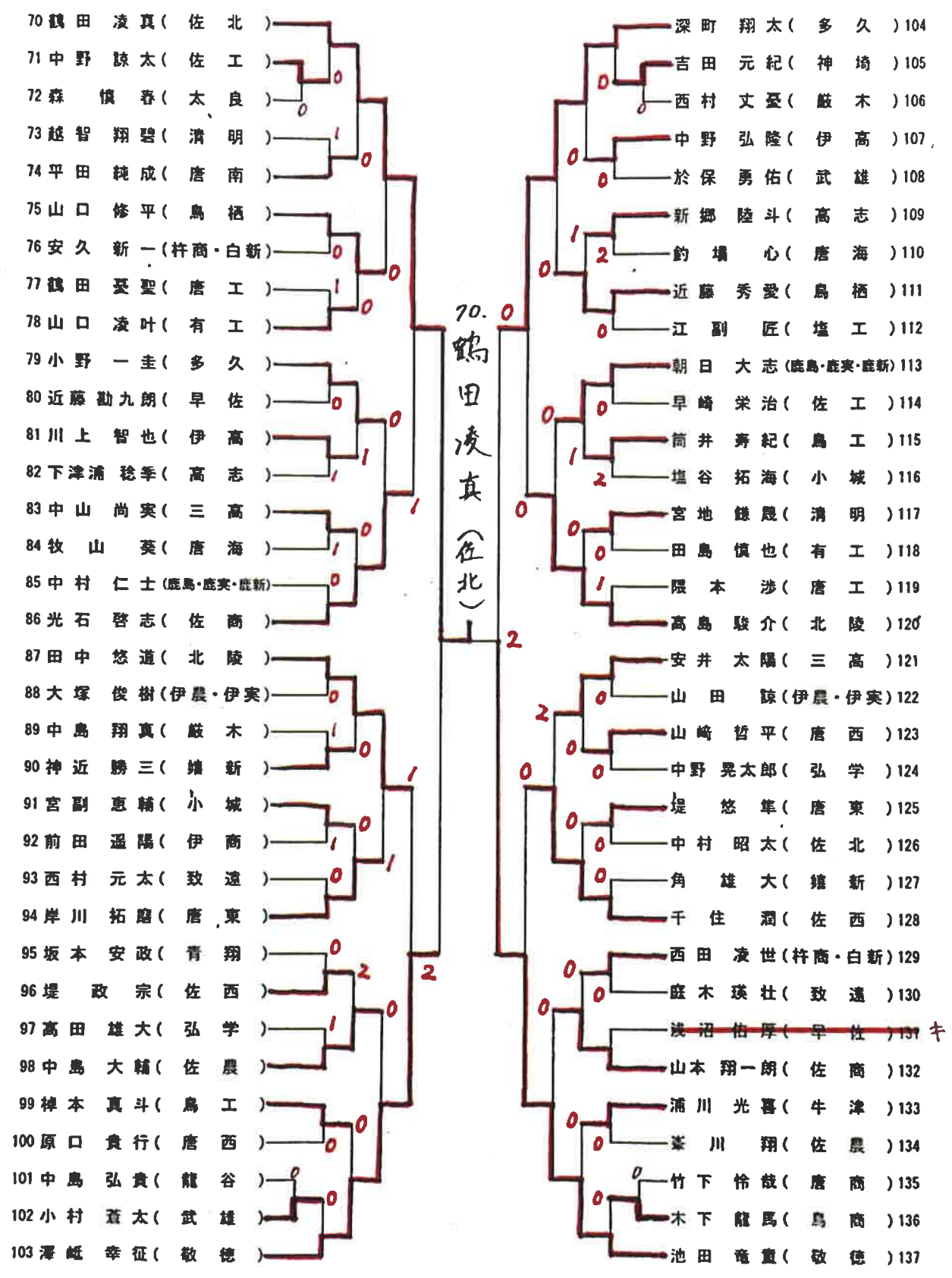
206. 橋田歩夢 (敬徳)

準決勝

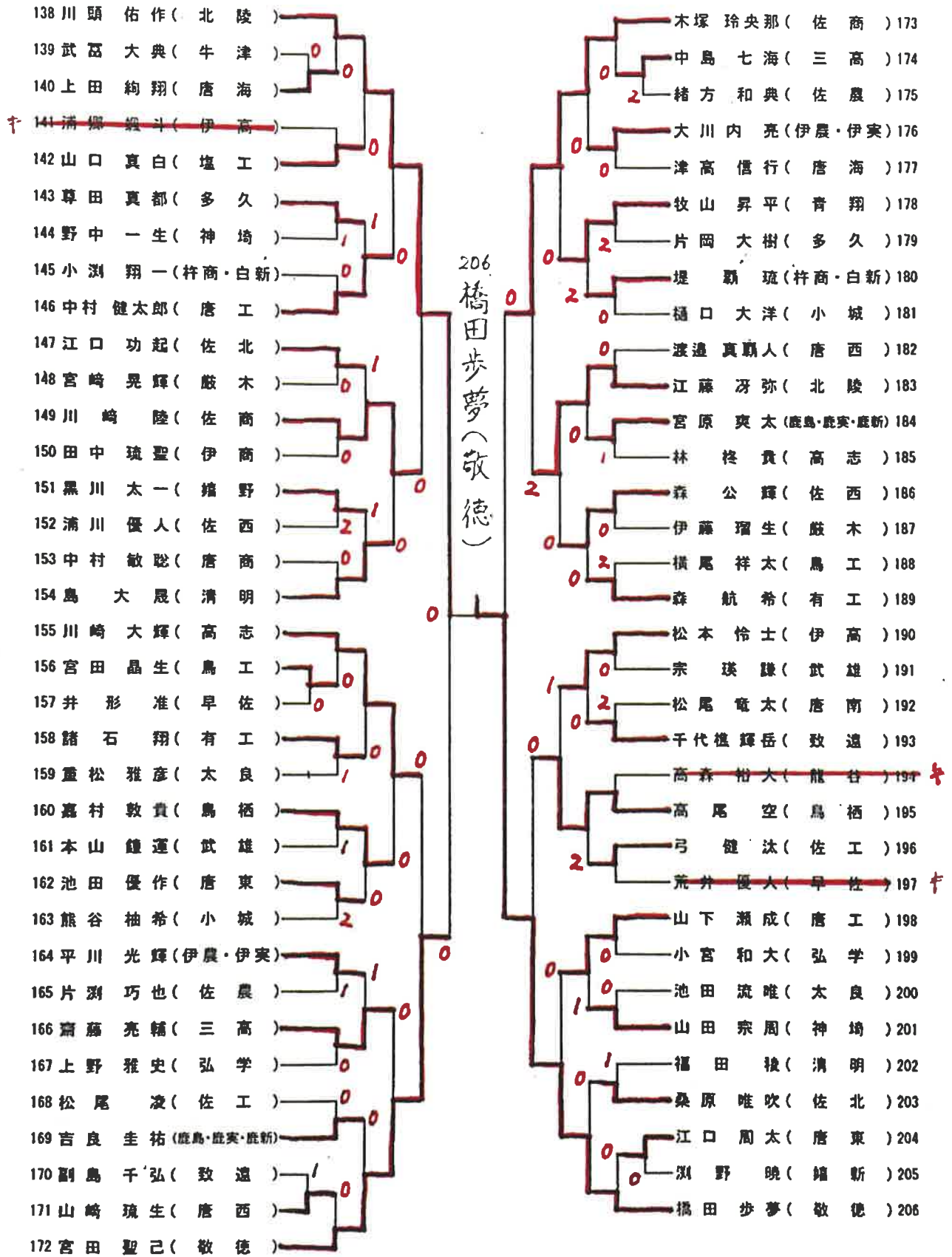
$\begin{pmatrix} 11-4 \\ 6-11 \\ 11-8 \\ 11-5 \end{pmatrix}$ 3

207. 田端星那 (北陵)

<記録>



<記録>



<記録>

